

AVPJX

チューブ接続用プレハブジョイント

Prefab joint for PFA fitting

Specialty Valves and Control Products

Dymatrix™

DI Water



Chemical



Slurry



AVPJX



特 長 Features

施工の短縮

ハード配管から、PFA 接続への変換を容易にし、従来の PFA 継手ねじ込み形から一体化にすることでねじ込み部からの漏れをなくしました。またねじ込みの手間も省けます。

Efficient Plumbing

The plumbing from the hard piping to PFA connection was facilitated without the screw connection, and the leakage from the part of screwing in was lost. Moreover, the time of screwing in can be saved.

仕 様 表 Specifications

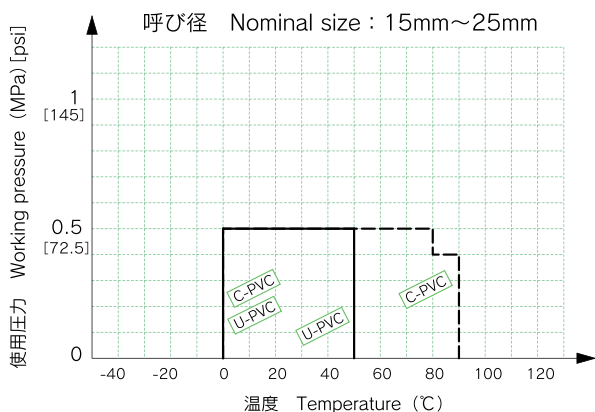
項 目 Items	単位 Unit	呼び径 Nominal size				
		15mm 1/2inch		20mm 3/4inch	25mm 1inch	
		サイズ Size				
		6 × 4 6.35 × 4.35	10 × 8 9.53 × 6.35	12 × 10 12.70 × 9.53	19 × 16 19.05 × 15.88	25 × 22 25.40 × 22.20
流 体 温 度* ¹ Medium Temperature	℃	U-PVC 0 ~ 50 / C-PVC 0 ~ 90				
使用圧力範囲* ¹ Working Pressure range	MPa	0 ~ 0.5 0 ~ 72.5psi				
周 囲 温 度 Ambient Temperature	℃	0 ~ 50				
接 続 Connection	—	ソケット形 Socket ねじ込み形 Threaded Flowell 20 series Flowell 60 series Super Type Pillar fitting Super 300 Type Pillar fitting Flare Type ホース接続 Hose nipple				
オリフィス Orifice diameter	mm	φ 15		φ 20	φ 25	

※ 1 : 流体温度と使用圧力範囲の関係は継手によって異なります。各継手メーカーの仕様をご参照ください。

※ 1 : About relations of "Medium Temperature" and "Working pressure range" is different by fitting, please refer to specifications of a fitting maker.

特性グラフ Technical Data

流体温度 — 使用圧力 ※¹
Temperature-Working pressure of body



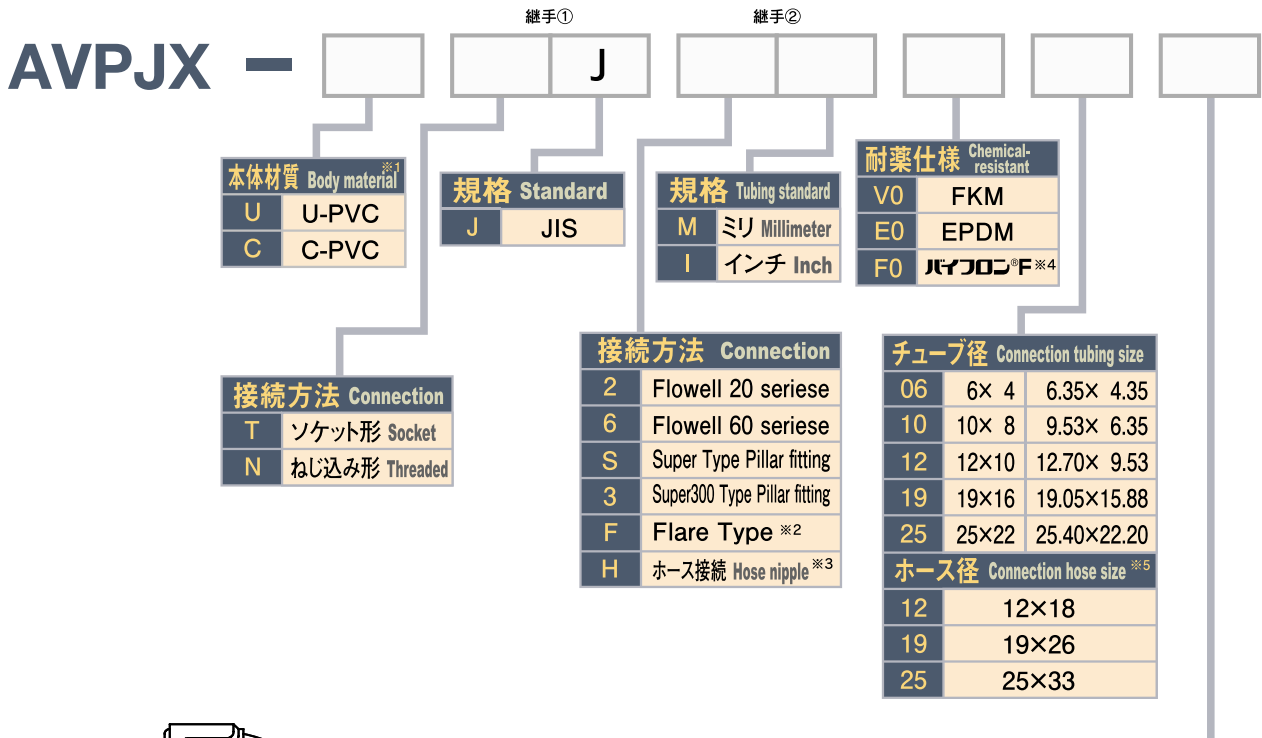
※ 1 : 流体温度と使用圧力範囲の関係は継手によって異なります。各継手メーカーの仕様をご参照ください。

※ 1 : About relations of "Medium Temperature" and "Working pressure range" is different by fitting, please refer to specifications of a fitting maker.

- AVPV3
- AVPVM
- AVPVL
- AVPVEL
- AVSDV
- AVSDV-M
- AVSDV-H
- AVSDV-T
- AVSAS
- AVMPV
- AVDIV
- AVNVM
- AVNVM
- AVHPR
- AVHPR-LM
- AVHPRS
- AVHPRS
- AVBPR
- AVBPR
- AVCFV
- AVCFV
- HDV12R
- HDVW
- HDVW
- AVQDV
- AVQDV
- AVBYX
- AVBYX
- AVPJX
- AVPJX
- OTHER

型式選定表

Ordering Code



本体材質 Body material ^{※1}	
U	U-PVC
C	C-PVC

規格 Standard	
J	JIS

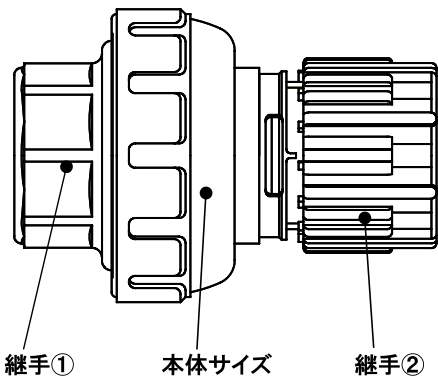
規格 Tubing standard	
M	ミリ Millimeter
I	インチ Inch

耐薬仕様 Chemical-resistant	
V0	FKM
E0	EPDM
F0	バイフロン [®] F ^{※4}

接続方法 Connection	
T	ソケット形 Socket
N	ねじ込み形 Threaded

接続方法 Connection	
2	Flowell 20 serie
6	Flowell 60 serie
S	Super Type Pillar fitting
3	Super300 Type Pillar fitting
F	Flare Type ^{※2}
H	ホース接続 Hose nipple ^{※3}

チューブ径 Connection tubing size		
06	6× 4	6.35× 4.35
10	10× 8	9.53× 6.35
12	12×10	12.70× 9.53
19	19×16	19.05×15.88
25	25×22	25.40×22.20
ホース径 Connection hose size ^{※5}		
12	12×18	
19	19×26	
25	25×33	



本体サイズ Body Size ^{※6}	接続方法 Connection	2、6、F					S、3					H		
		06	10	12	19	25	06	10	12	19	25	12	19	25
D (15mm)	チューブ径 Tubing size	無記入	○	×	無記入	×	×	無記入	○	○	○	○	○	○
E (20mm)		○	○	無記入	○	○	○	○	無記入	×	○	無記入	○	○
F (25mm)		○	○	○	無記入	○	○	○	○	無記入	○	○	○	無記入
G (32mm)		○	○	○	○	○	○	○	○	○	○	○	○	○
H (40mm)		○	○	○	○	○	○	○	○	○	○	○	○	○
J (50mm)		○	○	○	○	○	○	○	○	○	○	○	○	○

※無記入=n/a

- ※1: "接続方法"欄が"H"の場合、"本体材質"欄は"U"のみとなります。
- ※2: Fについては"規格"欄は"l(インチ)"で表記します。
- ※3: Hについては"規格"欄は"M(ミリ)"で表記します。
- ※4: バイフロンFは耐酸用三元系フッ素ラバーです。
- ※5: "接続方法"欄が"H"の場合、選択可能となります。
- ※6: "接続方法"、"チューブ径"の組合せが"無記入"の場合は空欄です。

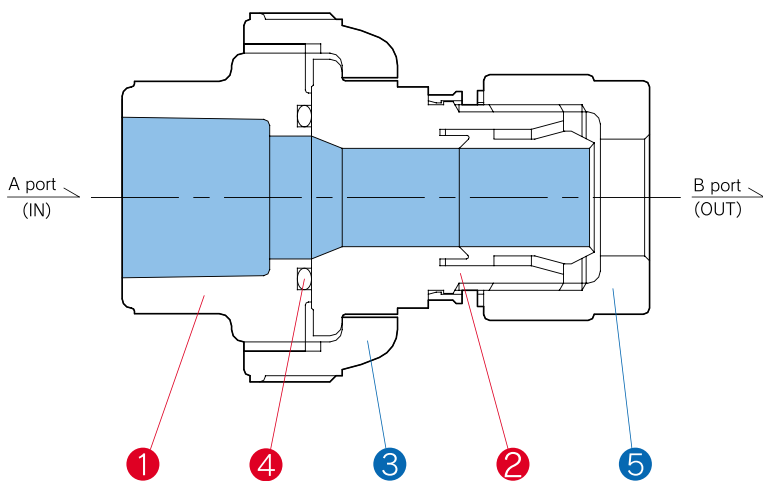
- ※1: In the case of H at Connection's column, please select "U: U-PVC" at Body material's column.
- ※2: In the case of F, please put "l: Inch" at Tubing standard's column.
- ※3: In the case of H, please put "M: Millimeter" at Tubing standard's column.
- ※4: Vitron[®] is the Terpolymerization Fluorocarbon Elastomers.
- ※5: In the case of H at Connection's column, it can be selected.
- ※6: In the case of "Connection" and "Tubing size" of the combination of "無記入 (n/a)", "Body size" is blank.

型式選定例 Ordering code example

AVPJX-UTJ3IV019 : 本体材質U-PVC、継手①ソケット形JIS、継手②ピラー-S300P(ミリ)、FKM、チューブ径19x16mm、本体サイズ20mm

AVPJX-CNJ2IF012H : 本体材質C-PVC、継手①ねじ込み形、継手②フロウエル20(インチ)、バイフロンF、チューブ径12.7x9.53mm、本体サイズ40mm

構造図 Parts & Materials



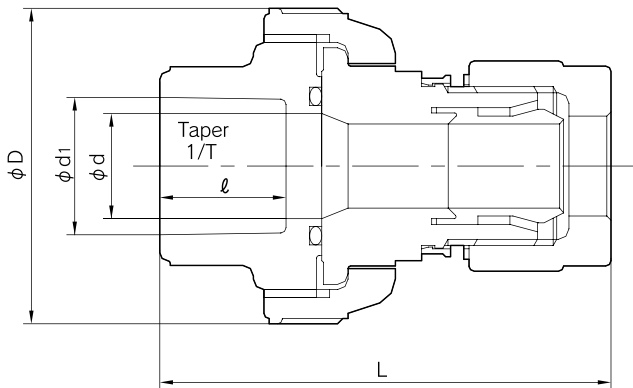
No.	部品名称 Parts	材質 Material
①	本体 Body	U-PVC C-PVC
②	ボディキャップ End Connector	PTFE U-PVC (ホース接続 Hose nipple)
③	キャップナット Union nut	U-PVC C-PVC
④	O-ring	FKM EPDM バイロン®F Viflon®F
⑤	ナット Nut	PFA

※接液部品は No.1、2、4 です。
 ※Wetted parts are No.1,2 and 4.

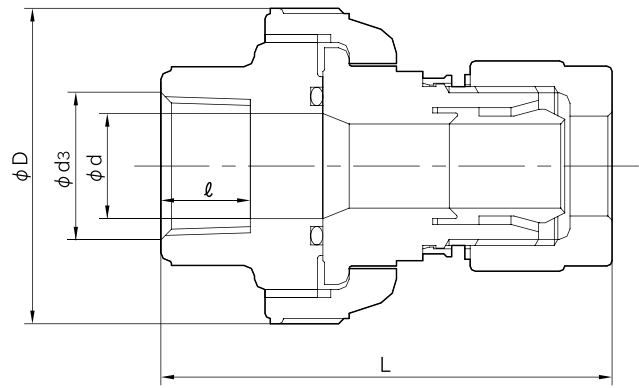
- AVPV3
- AVPVM
- AVPVL
- AVPVEL
- AVSDV
- AVSDVP
- AVSDV-M
- AVSDVT
- AVSAS
- AVMPV
- AVDIV
- AVNVM
- AVHRL
- AVHRL-M
- AVHPRS
- AVBPR
- AVCFV
- HDV2R
- HDVW
- AVQDV
- AVBIX
- AVPJX
- OTHER

寸法図・寸法表 Dimensions

ソケット形
Socket



ねじ込み形
Threaded



単位(Unit) : mm

Size			ソケット形 Socket												
			JIS (U-PVC, C-PVC)												
チューブ径 Connection tubing size		ホース径 Connection hose size		d	d ₁	ℓ	1/T	L							
								Flowell 20 series		Flowell 60 series		Super Type Pillar fitting	Super 300 Type Pillar fitting	Flare Type	Hose nipple
								inch	mm	inch	mm	inch/mm	inch/mm	inch	mm
6 × 4	6.35 × 4.35	—		15	22.11	20	1/34	59	58	72	71	60.5	60	69	—
10 × 8	9.53 × 6.35	—						63.5	62	80	78	67.5	66	72	—
12 × 10	12.70 × 9.53	12 × 18						67.5	66	80	78	71	70	74	93
19 × 16	19.05 × 15.88	19 × 26		20	26.13	24		81	81	94	94	89.5	56	88	114
25 × 22	25.40 × 22.20	25 × 33		25	32.16	27		97.5	97.5	106.5	105	100.5	98.5	102.5	130.5

単位(Unit) : mm

Size			ねじ込み形 Threaded									D		
			JIS (U-PVC, C-PVC)											
チューブ径 Connection tubing size		ホース径 Connection hose size		d ₃	ℓ	L								
						Flowell 20 series		Flowell 60 series		Super Type Pillar fitting	Super 300 Type Pillar fitting	Flare Type	Hose nipple	
						inch	mm	inch	mm	inch/mm	inch/mm	inch	mm	
6 × 4	6.35 × 4.35	—		RC1/2	15	59	58	72	71	60.5	60	69	—	48
10 × 8	9.53 × 6.35	—				63.5	62	80	78	67.5	66	72	—	
12 × 10	12.70 × 9.53	12 × 18				67.5	66	80	78	71	70	74	93	
19 × 16	19.05 × 15.88	19 × 26		RC3/4	17	81	81	94	94	89.5	56	88	114	60
25 × 22	25.40 × 22.20	25 × 33		RC1	20	97.5	97.5	106.5	105	100.5	98.5	102.5	130.5	70