

## ボールバルブ21型

## 電動式T型(65mm~100mm)

### ボディ材質

U-PVC  
C-PVC  
PP  
PVDF

### Oリング材質

EPDM  
FKM

### 接続規格

JIS 10K  
JIS 5K  
ねじ込み  
ソケット

### 使用電源

単相  
AC100V  
AC200V

### 標準装備

手動操作機構  
スペースヒータ  
無電圧リミットスイッチ  
開度計

### オプション

ポテンシオメータ  
電電ポジショナ\*1  
無電圧中間リミットスイッチ\*2  
スピードコントローラ\*1

\*1) 電電ポジショナ、スピードコントローラを選択時は、スペースヒータはオプション扱いになります。  
\*2) 無電圧中間リミットスイッチを選択時は、無電圧リミットスイッチは使用できません。



### 取扱説明書 No.H-A053

#### 特長

- 軽量コンパクトで高出力。
- アクチュエータの保護構造はIP65相当です。
- 取付台には耐候性の良い黒色の樹脂(PPG)を採用しました。
- 見やすい開度表示。

#### オプション

組み合わせNo.	1	2	3	4	5	6	7
スペースヒータ	●	●	○	●	○	●	○
無電圧リミットスイッチ	●	●	●	-	●	-	●
ポテンシオメータ	-	○	-	-	-	-	○
電電ポジショナ*1	-	-	○	-	-	-	-
無電圧中間リミットスイッチ*2	-	-	-	○	-	○	-
スピードコントローラ*1	-	-	-	-	○	-	○

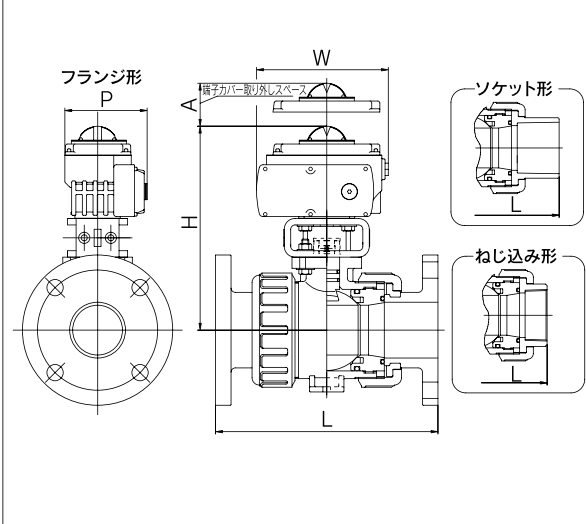
●は標準装備

#### アクチュエータ仕様

適合呼び径(mm)		65~100
アクチュエータ型式		AOC-0
開閉時間50/60Hz(秒)		25/20
モータ定格出力(W)		8
モータ起動電流(A) 50/60Hz	100V	1.2/1.2
	110V	1.4/1.4
	200V	0.5/0.5
	220V	0.7/0.7
モータ定格電流(A) 50/60Hz	100V	0.5/0.5
	110V	0.6/0.6
	200V	0.25/0.25
	220V	0.3/0.3
手動操作ハンドル回転数		6.7
リミットスイッチ容量		AC250V 10A(最小0.1A※)
保護構造		保護等級5防噴流形(IP65相当)
ケーブルコネクタ呼び径		G1/2
モータ極数(P)		4
モータ絶縁種別		E種
モータ時間定格(分)		30
スペースヒータ定格出力(W)		5

※この接点容量以下(1mA~100mA、5~30V)の場合は、微小負荷対応になりますので最寄りの営業所へご相談下さい。

### 寸法図

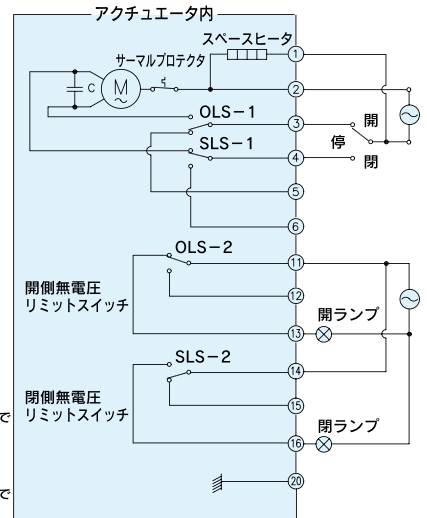


### 配線図

#### 参考結線例

#### スイッチングチャート

スイッチ	閉	開	動作
OLS-1 開制限	閉	開	全開で OFF
OLS-2 開無電圧	閉	開	全開やや手前で ⑪-⑬間 ON
SLS-1 閉制限	閉	開	全開で OFF
SLS-2 閉無電圧	閉	開	全開やや手前で ⑭-⑯間 ON



### 寸法表

単位:mm

呼び径(mm)		65	80	100
フランジ形	U-PVC,C-PVC	261	306	374
	PP	257	305	374
	PVDF	256	302	369
	L			
ソケット形	U-PVC,C-PVC	273	316	419
	PP(DIN)	205	252	312
	PVDF(DIN)	204	249	307
	ねじ込み形	U-PVC,C-PVC	215	265
PP		213	264	362
PVDF		212	261	357

呼び径(mm)		65	80	100
共通	H	280	289	327
	W	202	202	202
	P	138.8	138.8	138.8
	A	100	100	100