

ボールバルブ 21・21α型 エア式TA型(15mm~100mm)

ボディ材質	U-PVC C-PVC PP PVDF
Oリング材質	EPDM FKM
接続規格	JIS 10K JIS 5K ねじ込み ソケット
作動方式	復動 逆作動 正作動
標準装備	開度調整ストッパ (±5°) 開度指示
オプション	フィルタ付減圧弁 電磁弁 ※専用スピードコントローラ/バイパスバルブを内蔵 リミットスイッチ スピードコントローラ 手動操作機構 ※逆・正作動のみ 全開度調整機構 ポジションナ



(15mm~32mm)



(40mm~50mm)



(65mm~100mm)

本製品を環境の悪い場所(沿岸地域や腐食性ガス雰囲気など)でご使用になる場合、特殊塗装の対応も可能ですので、最寄の営業所へご相談ください。

取扱説明書 No.H-A002(15mm~100mm)

■ 特長

- 横型アクチュエータですので、配管スペースの減少がはかれます。
- 逆・正作動スプリングユニットは取付け取外しができ、復動⇄逆・正作動の変更が簡単です。
- 各種オプションは着脱が簡単で、後付けが可能です。(ポジションナを除く)
- 全開及び全閉位置で±5°の角度調整が可能なストッパ付きです。(バルブ呼び径40mm以上)
- エア配管部に「NAMURI」規格を採用しております。
- 耐候性の良い樹脂であるPPG(黒色)を取付台として採用しました。

■ オプション

組み合わせNo.	1	2	3	4	5	6	7	8	9
電磁弁※1	○	—	—	○	○	—	○	—	—
フィルタ付減圧弁	—	—	—	○	—	—	○	—	○
スピードコントローラ	◎	○	—	◎	◎	◎	◎	—	—
リミットスイッチ※2	—	—	○	—	○	○	○	—	—
ポジションナ(電空、空空)	—	—	—	—	—	—	—	○	○

◎は電磁弁専用型です。
※1スピードコントローラ、バイパスバルブを内蔵しています。
※2リミットスイッチを1mA~100mA、5~30Vで使用される場合は、最寄りの営業所へご相談ください。

■ アクチュエータ仕様【復動】

適合呼び径(mm)	15~32	40・50	65・80	100
アクチュエータ型式	TA2A-0402D	TA2A-050D	TA2A-063D	TA2A-080D
操作圧力範囲MPa[kgf/cm ²]	0.4{4.1}~0.7{7.1}			
空気消費量Nℓ/開閉(操作圧0.4MPa時)	0.5	0.9	1.7	3.2
空気供給口径	Rc 1/8	Rc 1/4		

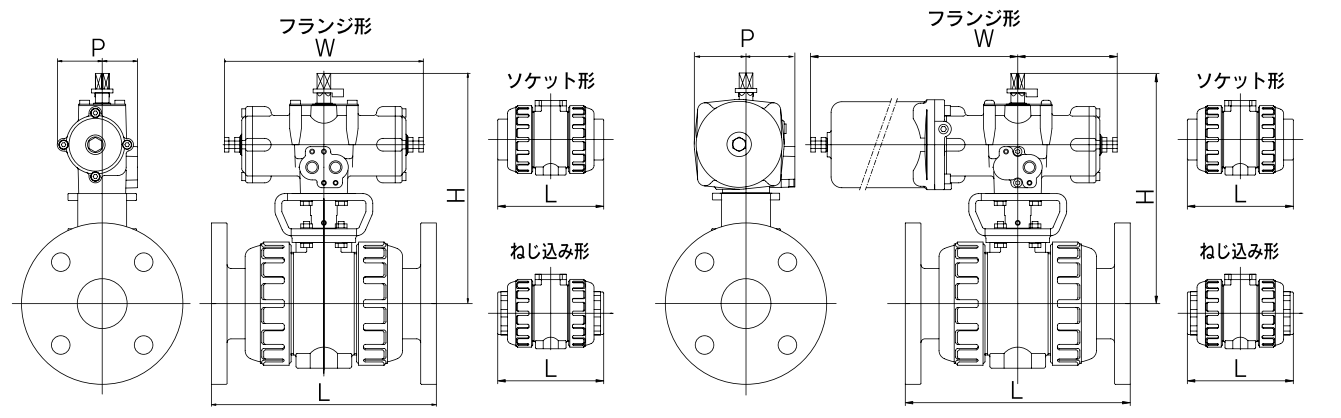
■ アクチュエータ仕様【逆・正作動】

適合呼び径(mm)	15~32	40・50	65・80	100
アクチュエータ型式	TA2A-0402R	TA2A-050R	TA2A-063R	TA2A-080R
操作圧力範囲MPa[kgf/cm ²]	0.4{4.1}~0.7{7.1}			
空気消費量Nℓ/開閉(操作圧0.4MPa時)	0.8	1.7	3.3	6.1
空気供給口径	Rc 1/4			

■ 寸法図

【復動】

【逆・正作動】



■ 寸法表

単位:mm

呼び径(mm)		15	20	25	32	40	50	65	80	100	
フランジ形	U-PVC、C-PVC	143	172	187	190	212	234	261	306	374	
	PP	143	172	187	190	212	234	257	305	374	
	PVDF	143	172	187	190	212	234	256	302	369	
	U-PVC、C-PVC	109	128	145	162	189	220	273	316	419	
ソケット形	L	PP(DIN)	99	113	123	139	149	176	205	252	312
	PVDF(DIN)	99	113	123	139	149	176	204	249	307	
	U-PVC、C-PVC	102	120	131	150	163	197	215	265	362	
ねじ込み形	U-PVC、C-PVC	102	120	131	150	163	197	215	265	362	
	PP	100	119	130	146	160	194	213	264	362	
	PVDF	100	119	130	146	160	194	212	261	357	