

## バタフライバルブ57型 電動式T型(40mm~350mm)

### ボディ材質

U-PVC  
PP  
PVDF

### シート・リング材質

EPDM  
FKM

### 接続規格

JIS 10K  
JIS 5K  
上水

### 使用電源

単相  
AC100V  
AC200V

### 標準装備

スペースヒータ  
無電圧リミットスイッチ  
開度計  
手動操作機構

### オプション

ポジション  
中間リミットスイッチ  
スピードコントローラ  
保護カバー



本製品を環境の悪い場所(沿岸地域や腐食性ガス雰囲気など)でご利用になる場合、特殊塗装の対応も可能ですので、最寄りの営業所へご相談ください。

### 取扱説明書 No.H-A045

#### ■ 特長

- 軽量コンパクトで高出力
- クラッチ機構の手動操作ハンドルが標準装備され操作性が向上
- 見やすい開度表示

#### ■ オプション

組み合わせNo.	1	2	3	4	5	6	7
スペースヒータ	●	●	○	●	○	●	○
無電圧リミットスイッチ	●	●	●	—	●	—	●
ポテンシオメータ	—	○	—	—	—	○	○
電圧ポジション	—	—	○	—	—	—	—
無電圧中間リミットスイッチ	—	—	—	○	—	○	—
スピードコントローラ	—	—	—	—	○	—	○

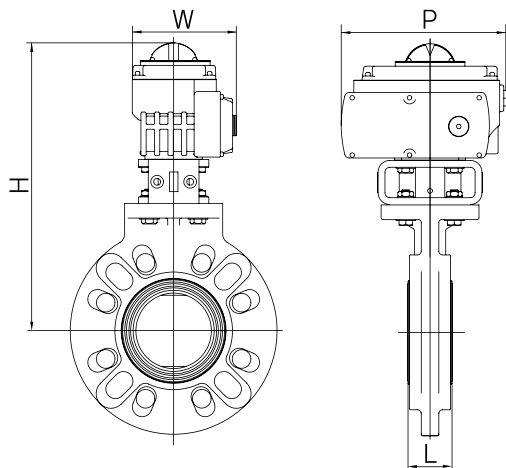
●は標準装備

#### ■ アクチュエータ仕様

適合呼び径(mm)	40~100	125	150	200	250~350
アクチュエータ型式	AOC-0	AOC-1	AOC-2	AOC-2.5	AOC-3
開閉時間50/60Hz(秒)	25/20		37/30		55/50
モータ定格出力(W)	8	20	30	90	
モータ起動電流(A) 50/60Hz	100V	1.2/1.2	1.6/1.4	2.4/2.4	5.1/4.8
	110V	1.4/1.4	1.7/1.7	2.5/2.5	6.1/6.6
	200V	0.5/0.5	0.7/0.7	1.1/1.1	2.6/2.4
	220V	0.7/0.7	0.8/0.9	1.2/1.2	3.1/3.0
モータ定格電流(A) 50/60Hz	100V	0.50/0.50	0.70/0.60	0.90/1.20	1.60/1.70
	110V	0.60/0.60	0.90/0.70	1.00/1.20	1.70/1.80
	200V	0.25/0.25	0.40/0.30	0.50/0.80	0.80/1.00
	220V	0.30/0.30	0.50/0.40	0.60/0.80	0.90/1.00
手動操作ハンドル回転数	6.7	16.5			
リミットスイッチ容量*	AC 250V 10A				
保護構造	JIS C 0920 保護等級5防噴流形(IP65相当)				
ケーブルコネクタ呼び径	G1/2 2カ所				
モータ極数(P)	4				
モータ絶縁種別	E種				
モータ定格時間(分)	30				
スペースヒータ定格出力(W)	5				

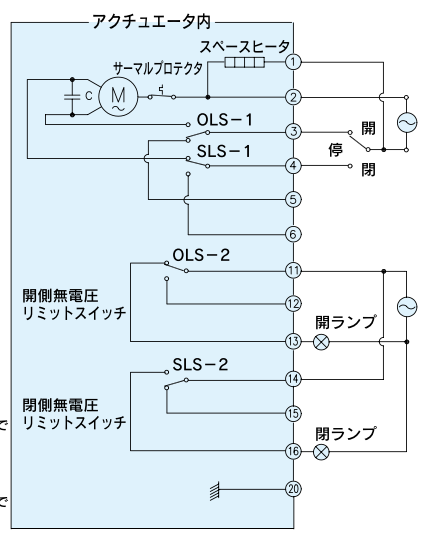
※リミットスイッチを1mA~100mA、5~30Vで使用される場合は、最寄りの営業所へご相談ください。

### ■ 寸法図



### ■ 配線図

#### 参考結線例



#### スイッチングチャート

	閉	開
OLS-1 閉制限	—	全開で OFF
OLS-2 開 無電圧	—	全開やや手前で ON
SLS-1 閉制限	—	全開で OFF
SLS-2 開 無電圧	—	全開やや手前で ON

単位:mm

### ■ 寸法表

呼び径(mm)	40	50	65	80(75)	100	125	150	200	250	300	350
L	39	42	46	46	56	66	71	87	112	129	129
H	290	300	310	325	340	376	424	455	541	598	625
W	138.8	138.8	138.8	138.8	138.8	191	239	239	381.5	381.5	381.5
P	202	202	202	202	202	252	310	310	388	388	388