

バタフライバルブ 55型 エア式TA型(50mm~250mm)

ボディ材質
FCD-S

シート材質
PTFE
(クッション,CR)

接続規格
JIS 10K

作動方式
復動
逆作動
正作動

標準装備
開度調整ストッパ
(±5°)
開度指示

オプション
フィルタ付減圧弁
電磁弁
※専用スピードコントローラ/バイパスバルブを内蔵
リミットスイッチ
スピードコントローラ
手動操作機構
※逆・正作動のみ
全開度調整機構
ポジションナ



本製品を環境の悪い場所(沿岸地域や腐食性ガス雰囲気など)でご使用になる場合、特殊塗装の対応も可能ですので、最寄りの営業所へご相談ください。

取扱説明書 No.H-A020

特長

- 横型アクチュエータですので、配管スペースの減少がはかれます。
- 逆・正作動スプリングユニットは取付け取外しができ、復動⇄逆・正作動の変更が簡単です。
- 各種オプションは着脱が簡単で、後付けが可能です。(ポジションナを除く)
- 全開及び全閉位置で±5°の角度調整が可能なストッパ付きです。
- エア配管部に「NAMUR」規格を採用しております。
- 耐候性の良い樹脂であるPPG(黒色)を取付台として採用しました。(バルブ呼び径150mm以下)

オプション

組み合わせNo.	1	2	3	4	5	6	7	8	9
電磁弁※1	○	—	—	○	○	—	○	—	—
フィルタ付減圧弁	—	—	—	○	—	—	○	—	○
スピードコントローラ	◎	○	—	◎	◎	○	◎	—	—
リミットスイッチ※2	—	—	○	—	○	○	○	—	—
ポジションナ(電空、空空)	—	—	—	—	—	—	—	○	○

◎は電磁弁専用型です。
※1スピードコントローラ、バイパスバルブを内蔵しています。
※2リミットスイッチを1mA~100mA、5~30Vで使用される場合は、最寄りの営業所へご相談ください。

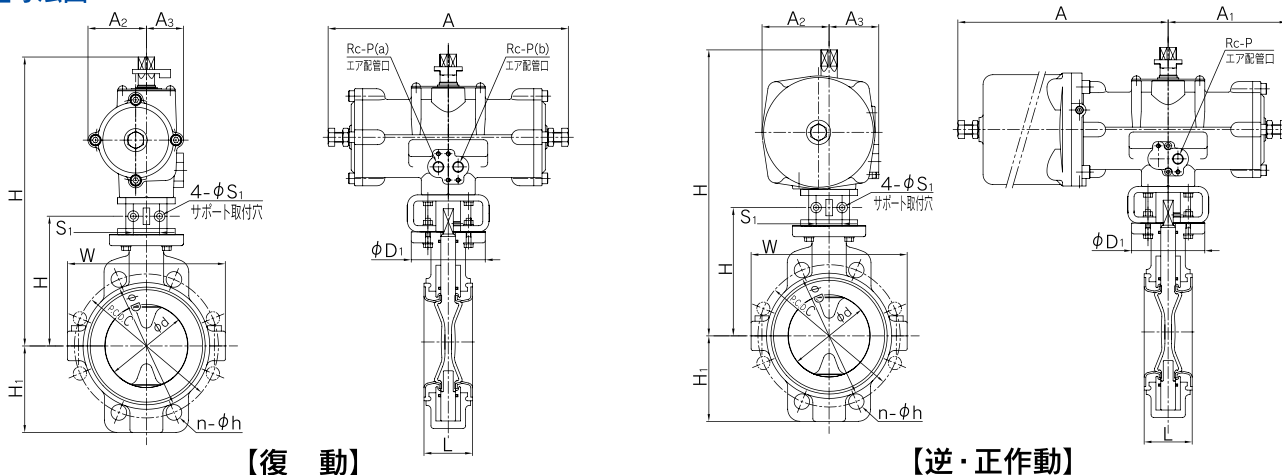
■ アクチュエータ仕様【復動】

適合呼び径(mm)	50	80(75)	100・125	150	200	250
アクチュエータ型式	TA2A-050D	TA2A-063D	TA2A-080D	TA2A-100D	TA2A-125D	TA2A-160D
操作圧力範囲MPa{kgf/cm ² }	0.4{4.1}~0.7{7.1}					
空気消費量Nℓ/開閉(操作圧0.4MPa時)	0.9	1.7	3.2	6.6	13.3	27.1
空気供給口径	Rc 1/4					

■ アクチュエータ仕様【逆・正作動】

適合呼び径(mm)	50	80(75)	100・125	150	200	250
アクチュエータ型式	TA2A-050R	TA2A-063R	TA2A-080R	TA2A-100R2	TA2A-125R2	TA2A-160R2
操作圧力範囲MPa{kgf/cm ² }	0.4{4.1}~0.7{7.1}					
空気消費量Nℓ/開閉(操作圧0.4MPa時)	1.7	3.3	6.1	12.8	21.6	42.7
空気供給口径	Rc 1/4					

■ 寸法図



■ 寸法表

単位:mm

呼び径(mm)		50	80(75)	100	125	150	200	250
共通	L	44	54	59	64	75	85	96
	H	268	302	346	375	428	502	583
復動	W	82	95	116	116	142.5	150	181
	P	210	250	292	292	362	440	532
逆・正作動	W	103	118.5	143.5	143.5	174	192.5	231
	P	345	413	487	487	598	762	924