

ロータリーダンパー 電動式T型 57型(40mm~350mm) 56型(400mm)

ボディ材質

U-PVC
PP
PVDF

Oリング材質

EPDM
FKM

接続規格

JIS 10K
JIS 5K
上水

使用電源

単相
AC100V
AC200V

標準装備

手動操作機構
スペースヒータ
無電圧リミットスイッチ
開度計

オプション

ポジション
中間リミットスイッチ
スピードコントローラ



本製品を環境の悪い場所(沿岸地域や腐食性ガス雰囲気など)でご使用になる場合、特殊塗装の対応も可能ですので、最寄りの営業所へご相談ください。

取扱説明書 No.H-A049

特長

- 風量調整用のバタフライバルブです。(完全密閉はできません。)
- 軽量コンパクトで高出力
- クラッチ機構の手動操作ハンドルが標準装備され操作性が向上
- 見やすい開度表示

オプション

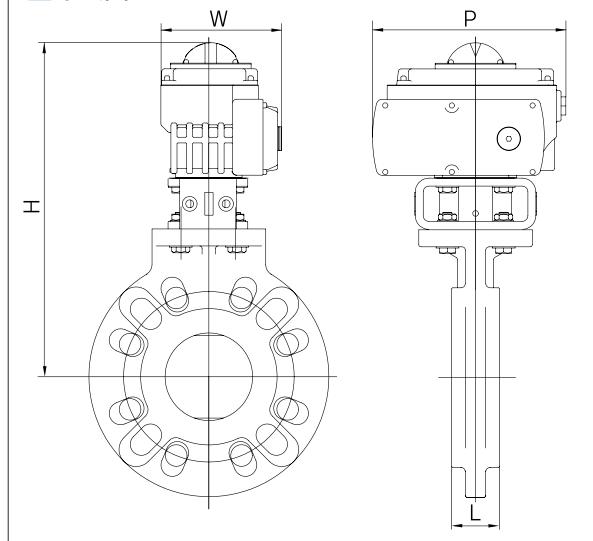
組み合わせNo.	1	2	3	4	5	6	7
スペースヒータ	●	●	○	●	○	●	○
無電圧リミットスイッチ	●	●	●	—	●	—	●
ポテンシオメータ	—	○	—	—	—	○	○
電圧ポジショナ	—	—	○	—	—	—	—
無電圧中間リミットスイッチ	—	—	—	○	—	○	—
スピードコントローラ	—	—	—	—	○	—	○

アクチュエータ仕様

適合呼び径(mm)	40~150	200~350	400	
アクチュエータ型式	AOC-0	AOC-2	AOC-3	
開閉時間50/60Hz(秒)	25/20		55/50	
モータ定格出力(W)	8	30	90	
モータ起動電流(A) 50/60Hz	100V	1.2/1.2	2.4/2.4	5.1/4.8
	110V	1.4/1.4	2.5/2.5	6.1/6.6
	200V	0.5/0.5	1.1/1.1	2.6/2.4
	220V	0.7/0.7	1.2/1.2	3.1/3.0
モータ定格電流(A) 50/60Hz	100V	0.50/0.50	0.90/1.20	1.60/1.70
	110V	0.60/0.60	1.00/1.20	1.70/1.80
	200V	0.25/0.25	0.50/0.80	0.80/1.00
	220V	0.30/0.30	0.60/0.80	0.90/1.00
手動操作ハンドル回転数	6.7	16.5		
リミットスイッチ容量*	AC 250V 10A			
保護構造	JIS C 0920 保護等級5防噴流形(IP65相当)			
ケーブルコネクタ呼び径	G1/2 2カ所			
モータ極数(P)	4			
モータ絶縁種別	E種			
モータ定格時間(分)	30			
スペースヒータ定格出力(W)	5			

*リミットスイッチを1mA~100mA、5~30Vで使用される場合は、最寄りの営業所へご相談ください。

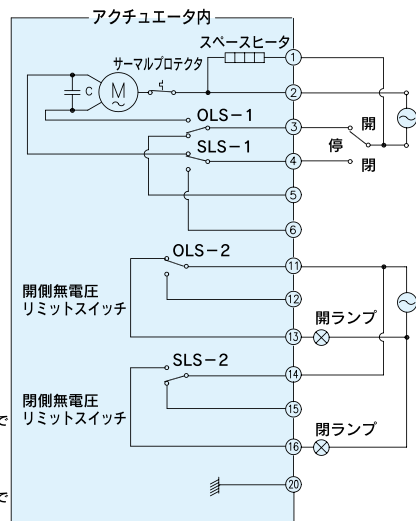
寸法図



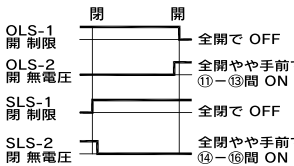
※組立品の外観・形状は、呼び径により本図と若干異なります。

配線図

参考結線例



スイッチングチャート



寸法表

単位:mm

呼び径(mm)	40	50	65	80(75)	100	125	150	200	250	300	350	400
L	32	35	37	37	47	57	62	76	96	116	116	157
H	U-PVC, PP	290	300	310	325	340	361	376	455	490	566	650
	PVDF	310	320	330	345	360	381	396	475	510	586	670
アクチュエータ	W	138.5	138.5	138.5	138.5	138.5	138.5	239	239	239	239	381.5
	P	202	202	202	202	202	202	310	310	310	310	388