

ロータリーダンパー 電動式S型 57型(40mm~350mm),56型(400mm) 75型(450mm~600mm)

自動バルブ

| | |
|--------|-------------------------------------------------|
| ボディ材質 | U-PVC PP PVDF |
| Oリング材質 | EPDM FKM |
| 接続規格 | JIS 10K JIS 5K 上水 |
| 使用電源 | 三相 AC200V AC400V |
| 標準装備 | 手動操作機構 トルクスイッチ リミットスイッチ スペースヒータ 開度計 |
| オプション | ポテンシオメータ R/I変換器 電電ポジショナ |



本製品を環境の悪い場所(沿岸地域や腐食性ガス雰囲気など)でご使用になる場合、特殊塗装の対応も可能ですので、最寄の営業所へご相談ください。

取扱説明書 No.H-A032

特長

- 風量調整用のバタフライバルブです。(完全密閉はできません)
- 外部配線が容易に行えます(ターミナルBOX 配線口3-G1)
- 防水性能に優れています(IP68)
- 手動ハンドルを標準装備(切替レバ式自動復帰形)
- トルクスイッチを標準装備。過負荷によるバルブの損傷を防止します。

オプション

| 組み合わせNo. | 1 | 2 | 3 |
|-------------|---|---|---|
| スペースヒータ | ● | ● | ● |
| 無電圧リミットスイッチ | ● | ● | ● |
| ポテンシオメータ | ○ | ○ | ○ |
| R/I変換器 | — | ○ | ○ |
| 電電ポジショナ | — | — | ○ |

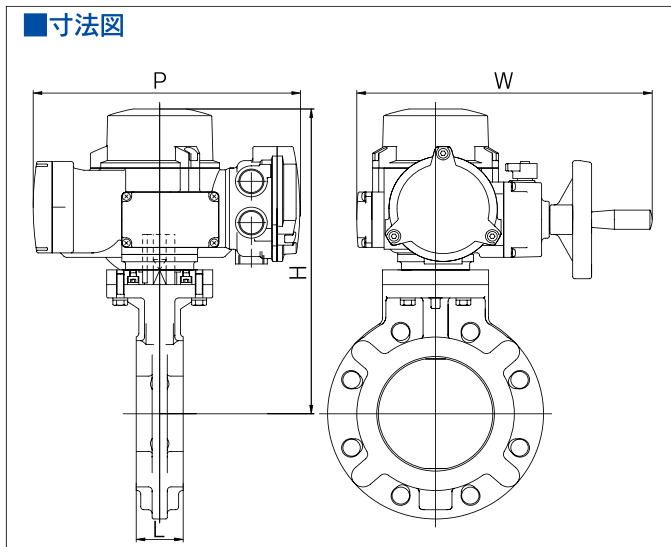
●は標準装備

アクチュエータ仕様

| 適合呼び径(mm) | 40~150 | 200~350 | 400 | 450~600 |
|----------------|--------------|-----------|-----------|---------|
| バルブ形式 | 57型 | | 56型 | 75型 |
| アクチュエータ型式* | SRJ-010 | SRJ-020 | SRJ-060 | |
| 開閉時間50/60Hz(秒) | 18/15 | 36/30 | 36/30 | |
| モータ定格出力(W) | 40 | | 100 | |
| モータ起動電流(A) | 200V | 1.27/1.19 | 1.89/1.77 | |
| | 50/60Hz 400V | 0.63/0.58 | 0.94/0.90 | |
| モータ定格電流(A) | 200V | 0.53/0.45 | 0.74/0.67 | |
| | 50/60Hz 400V | 0.26/0.22 | 0.37/0.34 | |
| 手動操作ハンドル回転数 | 21 | | 26 | |
| リミットスイッチ容量 | AC 250V 2A | | | |
| 保護構造 | IP68 | | | |
| ケーブルコネクタ呼び径 | 3-G1 | | | |
| モータ極数(P) | 4 | | | |
| モータ絶縁種別 | B種 | | | |
| モータ時間定格(分) | 15 | | | |
| スペースヒータ定格出力(W) | 8 | | | |

*電電ポジショナ付の場合、使用電源が単相(AC100V、200V)になります。

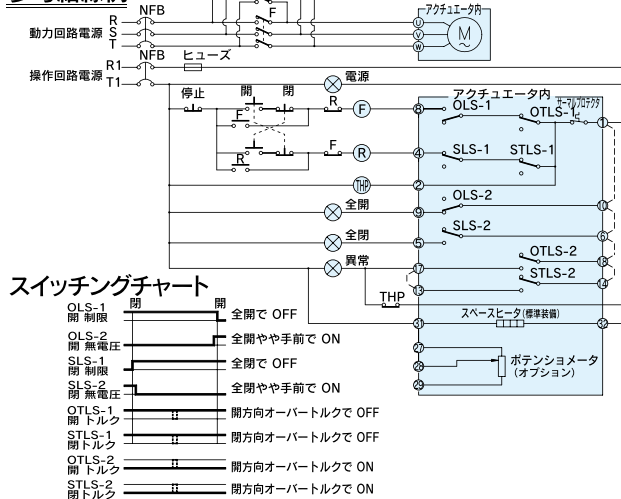
寸法図



※組立品の外観・形状は、呼び径により本図と若干異なります。

配線図

参考結線例



スイッチングチャート

| | | |
|--------------|-----------------|---------|
| OLS-1 開 制限 | 開 | 全開で OFF |
| OLS-2 開 無電圧 | 全開や手前で ON | |
| SLS-1 開 制限 | 全開で OFF | |
| SLS-2 閉 無電圧 | 全閉や手前で ON | |
| OTLS-1 開 トルク | 開方向オーバートルクで OFF | |
| STLS-1 閉 トルク | 開方向オーバートルクで OFF | |
| OTLS-2 開 トルク | 開方向オーバートルクで ON | |
| STLS-2 閉 トルク | 開方向オーバートルクで ON | |

寸法表

単位:mm

| 呼び径(mm) | 40 | 50 | 65 | 80(75) | 100 | 125 | 150 | 200 | 250 | 300 | 350 | 400 | 450 | 500 | 600 | |
|---------|-----------|-----|-----|--------|-----|-----|-----|-----|-----|-----|-----|-----|-----|-----|-----|-----|
| L | 32 | 35 | 37 | 37 | 47 | 57 | 62 | 76 | 96 | 116 | 116 | 157 | 167 | 177 | 197 | |
| H | U-PVC, PP | 313 | 323 | 333 | 348 | 363 | 398 | 413 | 444 | 486 | 543 | 570 | 612 | 623 | 653 | 717 |
| | PVDF | 333 | 343 | 353 | 368 | 383 | 418 | 433 | 464 | 506 | 563 | 590 | 632 | 648 | 678 | 742 |
| W | 390 | 390 | 390 | 390 | 390 | 390 | 390 | 390 | 390 | 390 | 390 | 460 | 460 | 460 | 460 | |
| P | 353 | 353 | 353 | 353 | 353 | 353 | 353 | 353 | 353 | 353 | 353 | 393 | 393 | 393 | 393 | |