

アサヒAVゲートバルブ ソフトシールタイプ(Sタイプ)

◆ソフトシール弁66型



特長

■(社)日本水道協会規格品

日本水道協会規格(JWWA B125 合成樹脂製ソフトシール仕切弁)品ですので、安心して配水・給水などにご使用いただけます。(呼び径50mm・75mm・100mm・150mm)

■過締め防止機構を内蔵

過締め防止機構を内蔵していますので、全閉操作時の『締切り感』が得られ、また、過剰な締め付けによる事故を防止できます。

■スムーズな流れと優れた水密性の確保

流路に凸凹が無いいため、砂などが堆積せず常にスムーズな流れを保ち、また、ゴム製のソフトシール構造により水密性に優れています。

■浅層埋設対応

コンパクト設計により浅層埋設へ対応可能です。

ポディー材質・使用温度・呼び径

ポディー材質	使用温度	呼び径(mm)
耐衝撃性硬質塩化ビニル(HI-PVC)	-10℃~50℃	40~150

使用圧力・最高許容圧力・開閉回転数

呼び径		使用圧力 MPa	最高許容圧力 MPa	開閉回転数 (参考)
mm	inch			
40	1 1/2	0.75	1.0	14
50	2	0.75	1.0	13 1/4
75(80)	3	0.75	1.0	15 1/2
100	4	0.75	1.0	17
150	6	0.75	1.0	19

- 40mmは日本水道協会 品質保証センター認証登録品です。
- 最高許容圧力は水撃圧を含んだ圧力です。最高許容圧力を超過して使用しないでください。
- 32mmについては40mmからの加工になります。

(社)日本水道協会 JWWA B 125規格品

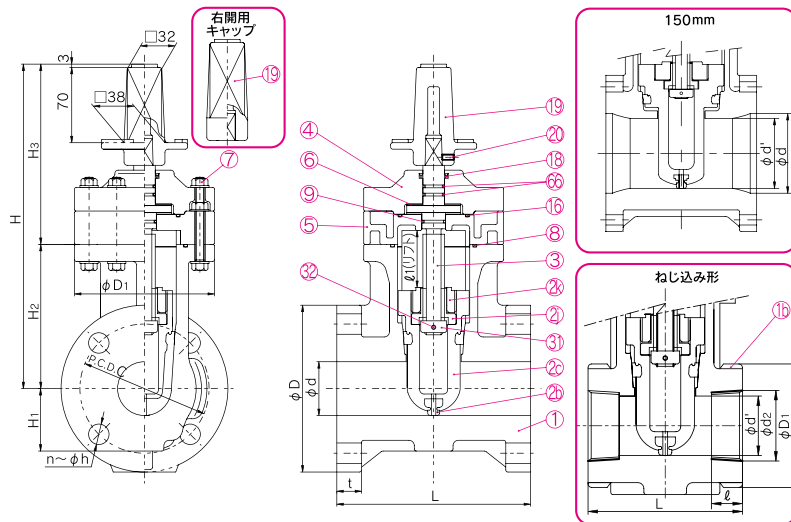
操作	規格	接続	50	75	100	125	150
キャップ式	上水	フランジ形	☆	☆	☆	★	☆

★125mmは従来品であり、66型ではありません。

▼部品表

部番	名称	個数	材質
①	ボディ(弁箱)	1	HI-PVC
⑩	リング	1組	STPG
⑫	シート	1	SBR, NBR
⑬	ゲート(弁体)(A)	1	U-PVC, HI-PVC
⑭	めねじこま	1	C3604
⑮	こま押さえ	1	HI-PVC
⑯	ステム	1	SUS304
⑰	ボンネット(ふた)(A)	1	HI-PVC
⑱	ボンネット(ふた)(B)	1	HI-PVC
⑲	スラストリング	1組	PP
⑳	ボルト・ナット(A)	-	SUS304
㉑	Oリング(B)	1	SBR, NBR
㉒	Oリング(C)	1	SBR, NBR
㉓	Oリング(D)	1	EPDM
㉔	ダストシール	1	EPDM
㉕	キャップ(A)	1	FCD450
㉖	止めねじ(B)	1	SUS304
㉗	ストッパー	1	SUS304
㉘	ピン(A)	1	SUS304
㉙	Oリング(H)	1組	EPDM

(注) 30mm、40mmキャップ(A)はエポキシ粉体塗装(白)です。



▼寸法表

単位:mm

呼び径		d	d'	フランジ形										ねじ込み形				D ₁	リフトℓ	H ₁	H ₂	H ₃	H		
mm	inch			上水						JIS 10K				D ₁	d ₂	ℓ	L								
				D	C	n	h	L	t	D	C	n	h											L	t
32	1 1/4	40	30	-	-	-	-	-	-	135	100	4	19	165	22	90	Rc1 1/4	22	115	120	42	50	107	161	268
40	1 1/2	40	-	-	-	-	-	-	-	140	105	4	19	165	22	90	Rc1 1/2	25	115	120	42	50	107	161	268
50	2	50	-	155	120	4	19	180	23	155	120	4	19	180	23	102	Rc2	28	130	130	53	58	134	166	300
75(80)	3	75	-	211	168	4	19	240	27	185	150	8	19	200	25	-	-	-	-	170	77	77	170	191	361
100	4	100	-	238	195	4	19	250	29	210	175	8	19	230	27	-	-	-	-	195	102	89	207	207	414
150	6	150	130	290	247	6	19	280	32	280	240	8	23	270	28	-	-	-	-	270	132	102	263	233.5	496.5

注) 1. 32mmについては40mmからの加工品です。 2. 組立品の外観及び形状は、呼び径により本図と若干異なります。