

Dymatrix™

3方切替弁シリーズ
Diverting valves

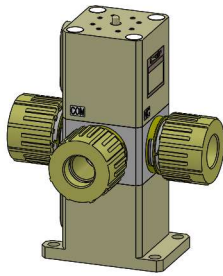
●CONTENS●

AVDIV



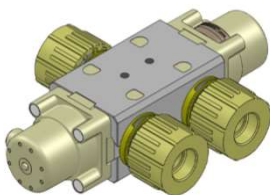
DIWater W	Chemical C	Air	Shut
6×4	6.35×3.95		
10×8	9.53×6.33		
12×10	12.7×9.5		

AVDIV Double actuator type



DIWater W	Chemical C	Air	Shut
19×15.8	19×15.8		

AVDIV Flat channel type



DIWater W	Chemical C	Air	Shut
19×15.8	19×15.8		
25×22	25.4×22.2		

流体 Medium ※				作動 Actuation		用途 Application						
DIWater 超純水 DIWater	Chemical 各種薬液 Chemical	Slurry スラリー Slurry		Air エア駆動タイプ Air Operation type	Manual 手動タイプ Manual type	Shut 閉止用途 for Shut	Flow Control 流量調節 for Flow control	Press Control 圧力調節 for Pressure control	Slow Leak スローリーク for Slowleak	Suck Back サックバック for Suck Back		

AVDIV

3方切替弁 Diverting valve



仕様表

Specifications

			サイズ Size	
			□40	□50
			6×4 6.35×4.35	10×8 9.53×6.35 12×10 12.70×9.53
流体温度	Medium Temperature	°C	5 ~ 90	
構造耐圧	Proof Pressure	MPa (psi)	1.0 (145)	
使用圧力範囲	Working Pressure range	MPa (psi)	0 ~ 0.5 (0 ~ 72.5)	
弁座漏れ量	Leakage Rate	cm ³ /min	0 (水圧 23°C) 0 (at hydraulic pressure 23°C)	
背圧※1	Back Pressure	MPa (psi)	0 ~ 0.25 (0 ~ 36.25)	
周囲温度	Ambient Temperature	°C	5 ~ 60	
開閉頻度	Frequency of actuation	times/min	< 20	
取付姿勢	Installation direction	—	自在 Any direction	
接続	Connection	—	Super 300 Type Pillar Fitting Flare Type Nano Link System	
オリフィス※2	Orifice diameter	mm	φ 7	φ 12
操作圧力	Pilot pressure	MPa (psi)	0.4 ~ 0.5 (58 ~ 72.5)	0.35 ~ 0.5 (50.8 ~ 72.5)

※1.詳細は特性グラフ「使用圧力 - 背圧」をご参照ください。

For the details, please refer to the characteristic graph of "Working pressure-Back pressure".

※2.代表値です。

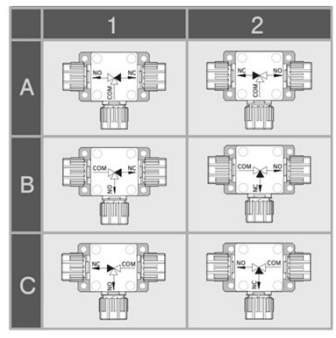
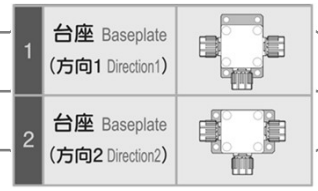
It is typical value.

型式選定表

Ordering Code

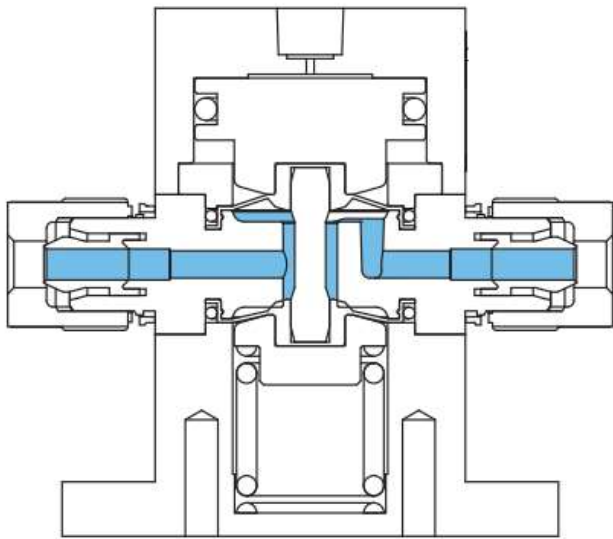
AVDIV	-	3	T	①	②	③	④	⑤	⑥	⑦
-------	---	---	---	---	---	---	---	---	---	---

作動 Actuation	3	3方切替弁 Actuation Diverting valve	
本体材質 Body materials	T	PTFE	
①接続方法 Connection	3	Super 300 Type Pillar Fitting	
	F	Flare Type ※規格は“1 (インチ)”のみ。only "1 (Inch)" can be selected for the "Tubing Standard".	
	Y	Nano Link System	
②規格 Tubing standard	M	ミリ Millimeter	
	I	インチ Inch	
③固定方法 Mounting	1	台座方向1 Baseplate Direction1	
	2	台座方向2 Baseplate Direction2	
④流れ方向 Flow direction	A	1	
	B	1	
	C	1	
	A	2	
	B	2	
	C	2	
⑤操作ポート接続 Pilot Port	R	Rc 1/8"	
	N	FNPT 1/8" (特殊仕様 Custom Product)	
⑥耐薬仕様 Chemical-resistant	V	0	FKM, Non Metal Coating
	V	1	FKM, Metal Coating
	E	0	EPDM, Non Metal Coating
	E	1	EPDM, Metal Coating
	F	0	Viflon F, Non Metal Coating
	F	1	Viflon F, Metal Coating
	K	0	Kalrez , Non Metal Coating
	K	1	Kalrez , Metal Coating
⑦チューブ径 Connection tubing size	06	6x4, 6.35x4.35	
	10	10x8, 9.53x6.35	
	12	12x10, 12.70x9.53	



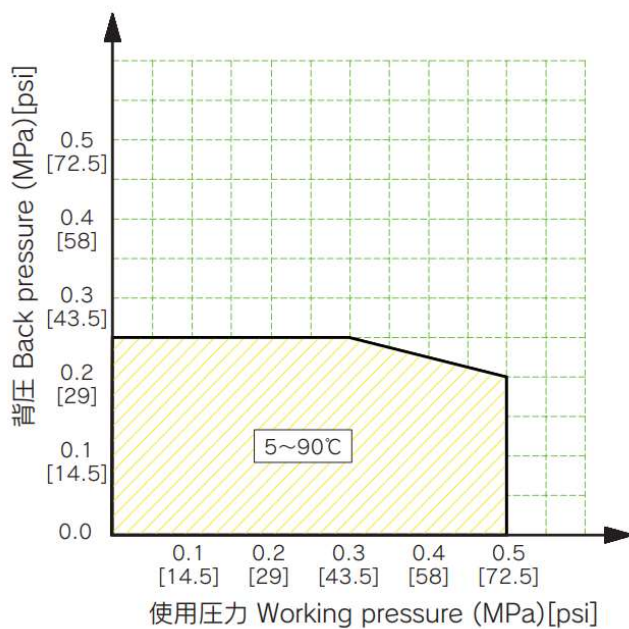
※使用流体が強酸等の場合はご相談ください。
Please consult us for the specification if the medium is a strong chemical, strong acid etc.

※Viflon Fは耐酸用三元系弗素ラバーです。
"Viflon F" is the Terpolymerization Fluorocarbon Elastomers.

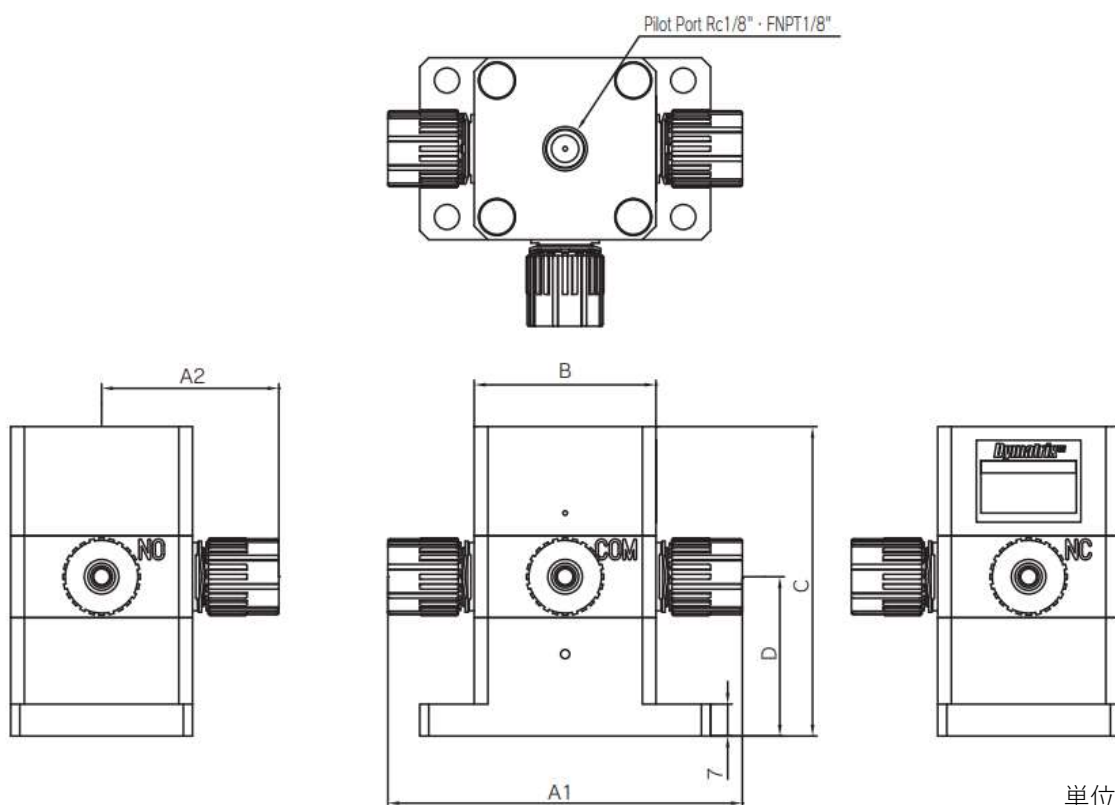


部品名称 Parts	耐薬仕様 Chemical-resistant		接液部品 Wetted parts
	0	1	
本体 Body	PTFE		○
ダイヤフラム Diaphragm	PTFE, PCTFE		○
アクチュエータ Actuator	PVDF		
Oリング O-ring	FKM / EPDM / Viton F / Kalrez		
金属部品 Metal parts	SUS304	SUS304 PTFE Coating	

■ 使用圧力-背圧 Working pressure – Back pressure



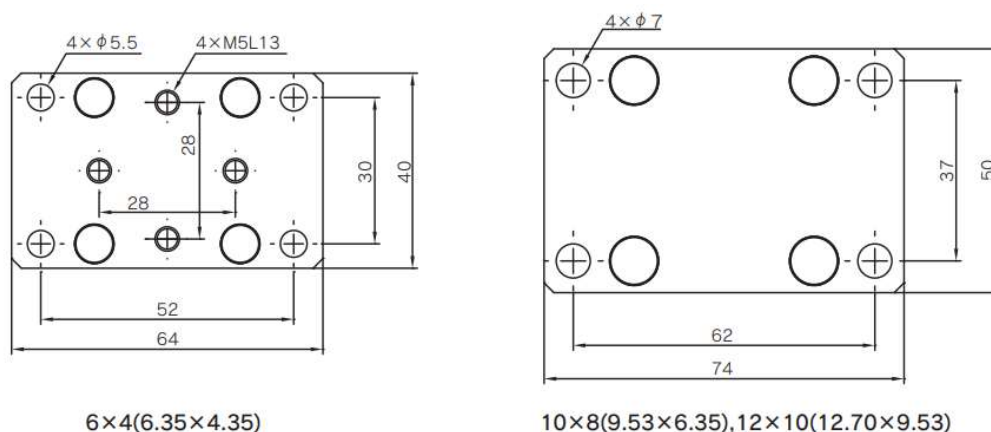
※ これらのデータは実験値であり、参考値です。
 ※ The data shown here is the experimental values and the reference values



単位 (Unit) : mm

記号 symbol	接続方法 Connection	規格 Tubing standard	Size		
			6 × 4 6.35 × 4.35	10 × 8 9.53 × 6.35	12 × 10 12.70 × 9.53
A1	Super 300 Type Pillar fitting	Inch / mm	78	100	108
	Flare Type	Inch	96	112	116
	Nano Link System	Inch	62.8	80.6	87.6
		mm	62.8	85.2	87.6
A2	Super 300 Type Pillar fitting	Inch / mm	39	50	54
	Flare Type	Inch	48	56	58
	Nano Link System	Inch	51.4	65.3	68.8
		mm	51.4	67.6	68.8
B	—		□40	□50	
C	—		68	95	
D	—		35	50	

■ 台座寸法 Base plate dimensions

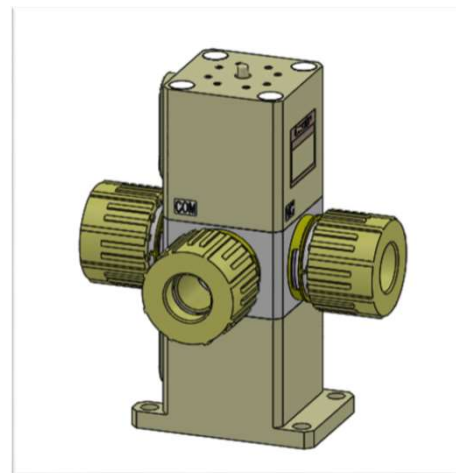


6 × 4(6.35 × 4.35)

10 × 8(9.53 × 6.35), 12 × 10(12.70 × 9.53)

AVDIV Double actuator

3方切替弁 Diverting valve



仕様表

Specifications

			サイズ Size
			□50
			19×15.8
作動	Actuation	—	逆作動と正作動 Air to open and Air to close
流体温度	Medium Temperature	°C	5 ~ 90
構造耐圧	Proof Pressure	MPa (psi)	1.0 (145)
使用圧力範囲	Working Pressure range	MPa (psi)	0 ~ 0.5 (0 ~ 72.5)
弁座漏れ量	Leakage Rate	cm ³ /min	0 (水圧 23°C) 0 (at hydraulic pressure 23°C)
背圧	Back Pressure	MPa (psi)	0 ~ 0.25 (0 ~ 36.25)
周囲温度	Ambient Temperature	°C	5 ~ 60
開閉頻度	Frequency of actuation	times/min	< 20
取付姿勢	Installation direction	—	自在 Any direction
接続	Connection	—	Super 300 Type Pillar Fitting Flare Type Nano Link System
オリフィス※1	Orifice diameter	mm	φ16
操作圧力	Pilot pressure	MPa (psi)	0.4 ~ 0.5 (58 ~ 72.5)

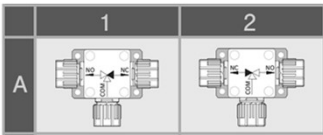
※1.代表値です。

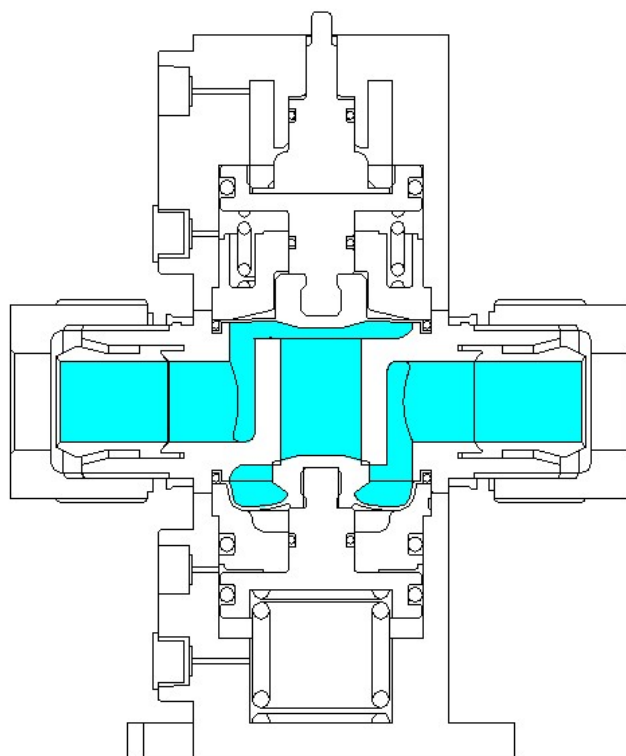
It is typical value.

型式選定表

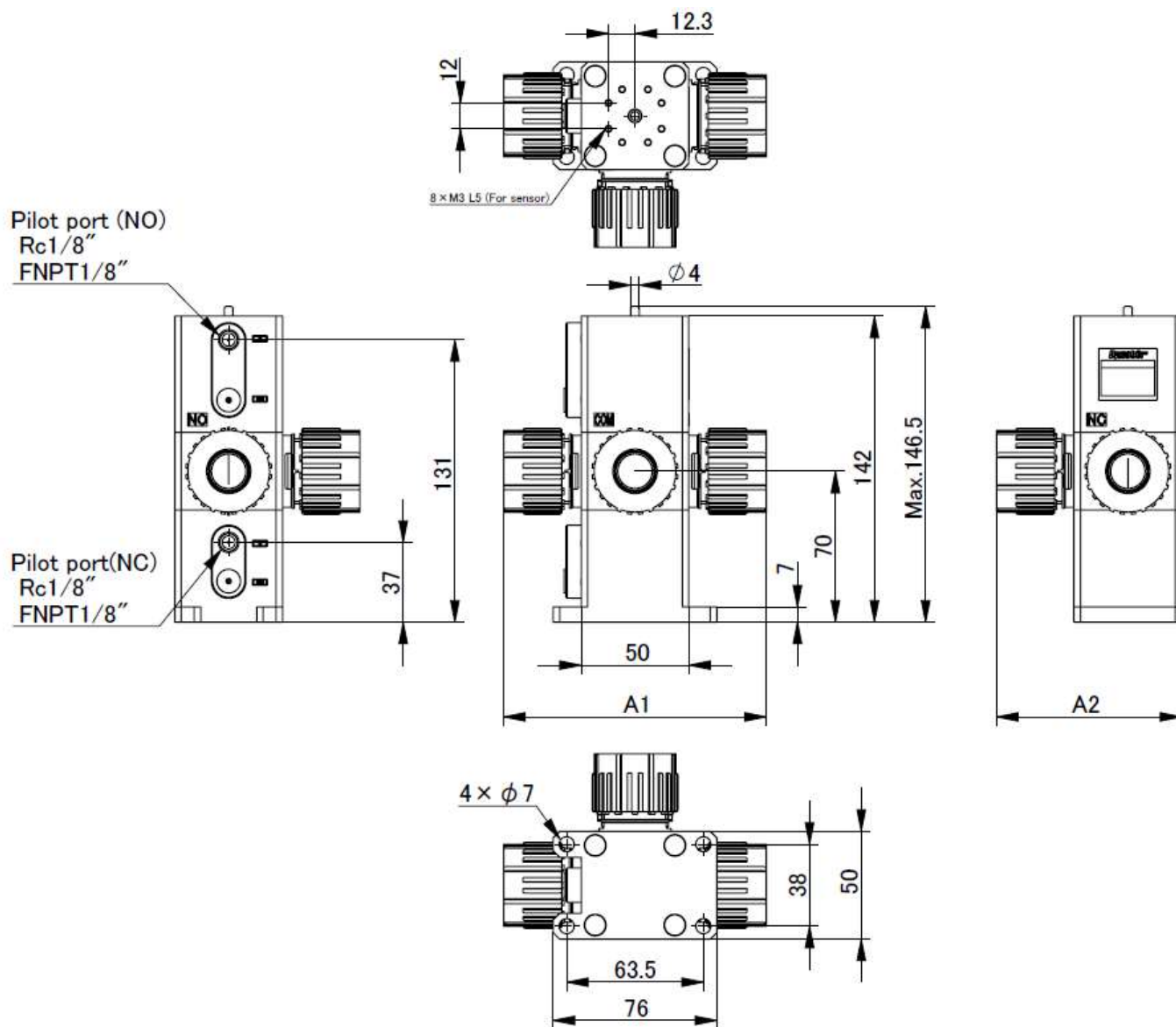
Ordering Code

AVDIV	-	X	T	①	②	2	③	④	⑤	⑥
-------	---	---	---	---	---	---	---	---	---	---

作動 Actuation	X	逆作動と正作動 Air to open and Air to close								
本体材質 Body materials	T	PTFE								
①接続方法 Connection	3	Super 300 Type Pillar Fitting								
	F	Flare Type ※規格は"1 (インチ)"のみ。only "1 (Inch)" can be selected for the "Tubing Standard".								
	Y	Nano Link System								
②規格 Tubing standard	M	ミリ Millimeter								
	I	インチ Inch								
固定方法 Mounting	2	台座方向2 Baseplate Direction2								
③流れ方向 Flow direction	A	1								
	A	2								
④操作ポート接続 Pilot Port	R	Rc 1/8"								
	N	FNPT 1/8" (特殊仕様 Custom Product)								
⑤耐薬仕様 Chemical-resistant ※使用流体が強酸等の場合はご相談ください。 Please consult us for the specification if the medium is a strong chemical, strong acid etc. ※Viflon Fは耐酸用三元系弗素ラバーです。 "Viflon F" is the Terpolymerization Fluorocarbon Elastomers.	V	0	FKM, Non Metal Coating							
	V	1	FKM, Metal Coating							
	E	0	EPDM, Non Metal Coating							
	E	1	EPDM, Metal Coating							
	F	0	Viflon F, Non Metal Coating							
	F	1	Viflon F, Metal Coating							
	K	0	Kalrez , Non Metal Coating							
	K	1	Kalrez , Metal Coating							
⑥チューブ径 Connection tubing size	19	19x15.8								



部品名称 Parts	耐薬仕様 Chemical-resistant		接液部品 Wetted parts
	0	1	
本体 Body	PTFE		○
ダイヤフラム Diaphragm	PTFE		○
アクチュエータ Actuator	PVDF・PP		
Oリング O-ring	FKM / EPDM / Viton F / Kalrez		
金属部品 Metal parts	SUS304	SUS304 PTFE Coating	



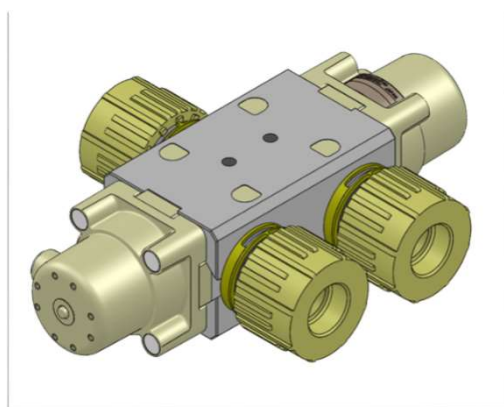
単位 (Unit) : mm

記号 symbol	接続方法 Connection	規格 Tubing standard	Size
			19 × 15.8
A1	Super 300 Type Pillar fitting	Inch / mm	122
	Flare Type	Inch	126
	Nano Link System	Inch / mm	96
A2	Super 300 Type Pillar fitting	Inch / mm	86
	Flare Type	Inch	88
	Nano Link System	Inch / mm	73



AVDIV Flat channel

3方切替弁 Diverting valve



仕様表

Specifications

			サイズ Size	
			□45	□60
			19×15.8	25×22 / 25.4×22.2
作動	Actuation	—	逆作動と正作動 Air to open and Air to close	
流体温度	Medium Temperature	°C	5 ~ 90	
構造耐圧	Proof Pressure	MPa (psi)	1.0 (145)	
使用圧力範囲	Working Pressure range	MPa (psi)	0 ~ 0.5 (0 ~ 72.5)	
弁座漏れ量	Leakage Rate	cm ³ /min	0 (水圧 23°C) 0 (at hydraulic pressure 23°C)	
背圧	Back Pressure	MPa (psi)	0 ~ 0.5 (0 ~ 72.5)	
周囲温度	Ambient Temperature	°C	10 ~ 60	
開閉頻度	Frequency of actuation	times/min	< 20	
取付姿勢	Installation direction	—	自在 Any direction	
接続	Connection	—	Super 300 Type Pillar Fitting Flare Type Nano Link System	
オリフィス※1	Orifice diameter	mm	φ 16	φ 22
操作圧力	Pilot pressure	MPa (psi)	0.4 ~ 0.5 (58 ~ 72.5)	

※1.代表値です。

It is typical value.

型式選定表

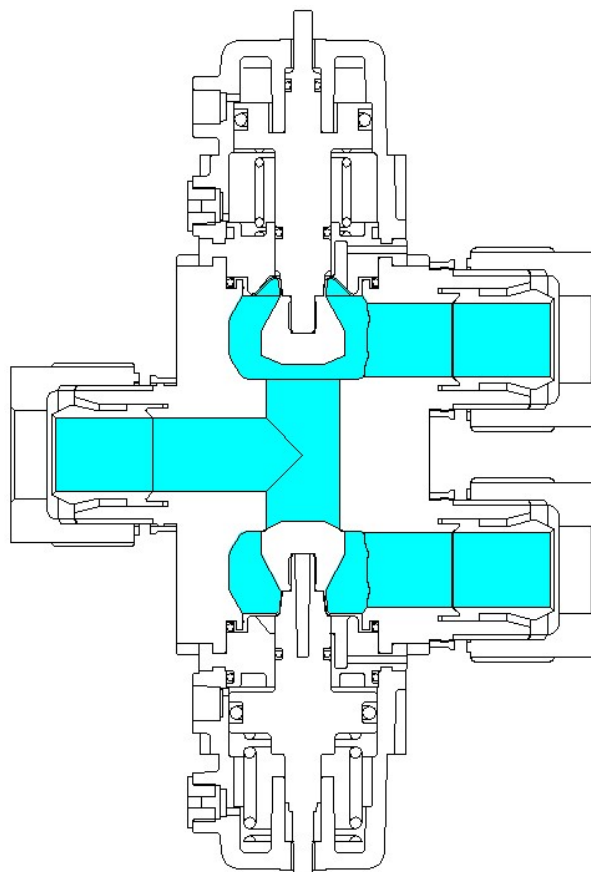
Ordering Code

AVDIV	-	X	T	①	②	0	0	0	③	④	⑤
-------	---	---	---	---	---	---	---	---	---	---	---

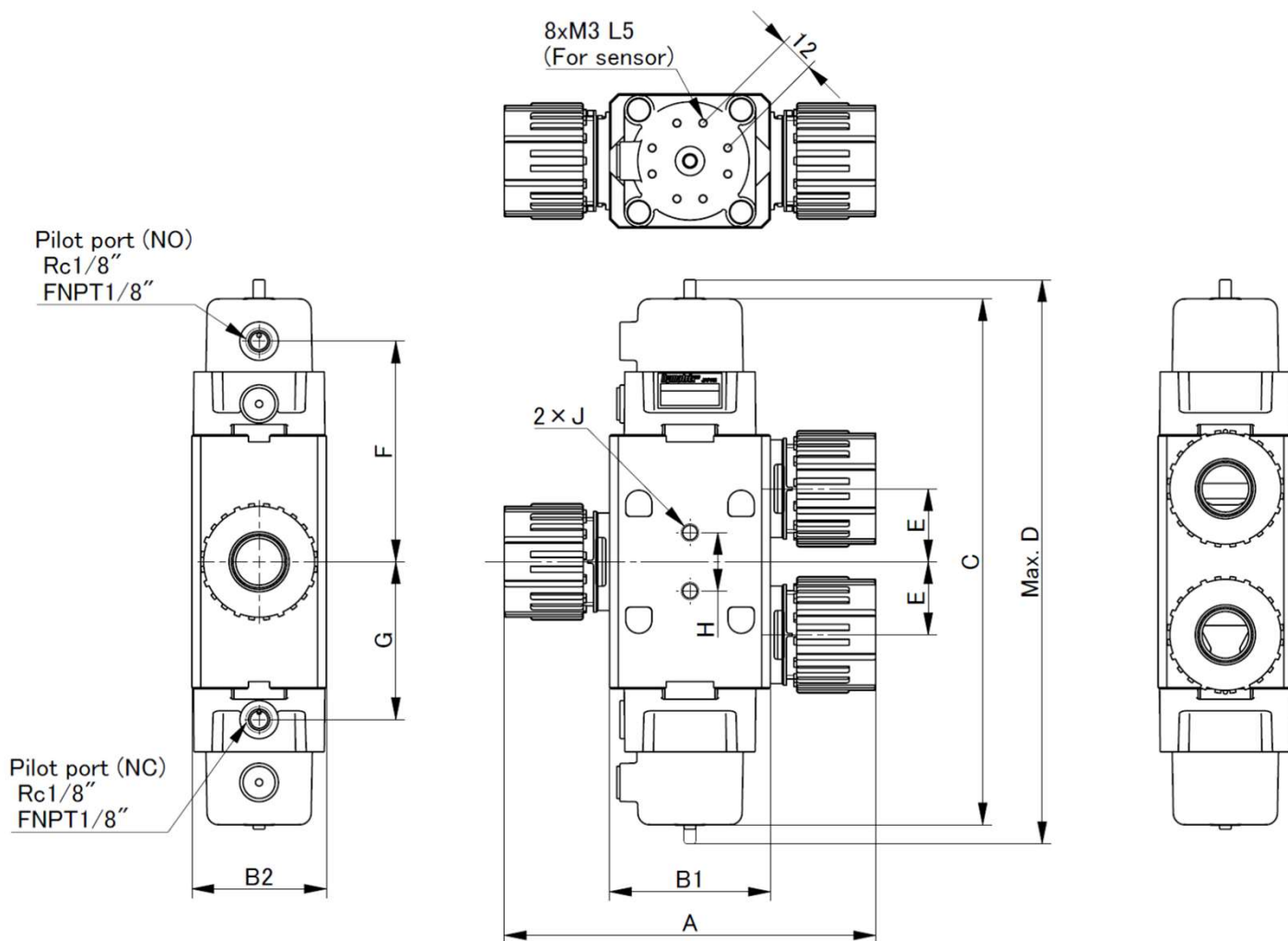
作動 Actuation	X	逆作動と正作動 Air to open and Air to close									
本体材質 Body materials	T	PTFE									
①接続方法 Connection	3	Super 300 Type Pillar Fitting									
	F	Flare Type ※規格は“1 (インチ)”のみ。only "1 (Inch)" can be selected for the "Tubing Standard".									
	Y	Nano Link System									
②規格 Tubing standard	M	ミリ Millimeter									
	I	インチ Inch									
固定方法 Mounting	0	下ネジ穴 Thread at bottom									
③操作ポート接続 Pilot Port	R	Rc 1/8"									
	N	FNPT 1/8" (特殊仕様 Custom Product)									
④耐薬仕様 Chemical-resistant	V	0	FKM, Non Metal Coating								
	V	1	FKM, Metal Coating								
	E	0	EPDM, Non Metal Coating								
	E	1	EPDM, Metal Coating								
	F	0	Viflon F, Non Metal Coating								
	F	1	Viflon F, Metal Coating								
	K	0	Kalrez , Non Metal Coating								
	K	1	Kalrez , Metal Coating								
⑤チューブ径 Connection tubing size	19	19x15.8									
	25	25x22 / 25.4x22.2									

※使用流体が強酸等の場合はご相談ください。
Please consult us for the specification if the medium is a strong chemical, strong acid etc.

※Viflon Fは耐酸用三元系弗素ラバーです。
"Viflon F" is the Terpolymerization Fluorocarbon Elastomers.



部品名称 Parts	耐薬仕様 Chemical-resistant		接液部品 Wetted parts
	0	1	
本体 Body	PTFE		○
ダイヤフラム Diaphragm	PTFE		○
アクチュエータ Actuator	PVDF		
Oリング O-ring	FKM / EPDM / Viton F / Kalrez		
金属部品 Metal parts	SUS304	SUS304 PTFE Coating	



単位 (Unit) : mm

記号 symbol	接続方法 Connection	規格 Tubing standard	Size	
			19x15.8	25x22 25.4x22.2
A	Super 300 Type Pillar fitting	Inch / mm	78	108
	Flare Type	Inch	96	116
	Nano Link System	Inch / mm	62.8	87.6
B1	—	—	55	70
B2	—	—	46	66
C	—	—	180	232
D	—	—	193	247
E	—	—	25	32
F	—	—	75.5	99
G	—	—	54	68.5
H	—	—	20	30
J	—	—	M6 L6	M8 L12

保 証

弊社製品（以下「本製品」といいます）の次の保証事項について必ずお読みください。

- A) 本製品のご使用に際しての注意事項等を遵守してください。
- B) 弊社は本製品の品質・信頼性の向上に努めておりますが、その完全性を保証するものではありません。従って、特に人の生命、身体または財産を侵害する恐れのある設備等へご使用される場合には、通常発生し得る不具合を十分に考慮した適切な安全設計等の対策を施してください。また、このようなご使用については、事前に弊社の書面による同意を得ていない場合は、弊社はそれによって生ずる不具合について責任を負いません。
- C) 本製品の選定、施工・据付、操作、メンテナンス等の注意事項は、技術資料、取扱説明書等に記載してあります。詳細は最寄の販売店・弊社営業所へお問い合わせください。
- D) 弊社は、本製品について技術的あるいは原材料による不具合がないことを保証します（以下「本保証」といいます）。本保証の期間は、本製品の弊社工場出荷後 1.5 年間、もしくは本製品 据付後 1 年間のいずれか早く到来した時までとします※1。本保証期間中において、本製品に不具合が発生し、それらが弊社に報告された場合、弊社は、これについて直ちに調査し、その原因を究明します。これにより、本製品に不具合があると認められた場合は、弊社の選択により無償の補修または交換、もしくは購入金額を返金致します。なお、これを本保証に関する救済といたします※2。
- E) 本製品に特殊流体（強腐食性流体など）をご使用される場合、本保証期間といえども保証致しません※1。オゾン水をご使用される場合には、ご使用条件によって保証できない場合があります。別途、ご相談ください。また、圧縮性流体（気体：エア、N2など）をご使用される場合、弊社はその製造物責任を負いません。配管施工完了後、管路の洩れ試験を行う場合、水圧で実施してください。
- 注：気体にて試験を行う場合、製造物責任を負いません。
- F) 本保証期間経過後の修理・交換は有償となります。ただし、部品のみのは供給はできません。
- G) 次の事項により発生した不具合については保証いたしません。
1. 本製品のご使用条件が弊社の定める使用範囲を超えている場合。
 2. 本製品の施工・据付、取扱い、メンテナンス等において、弊社の定める注意事項等が守られていない場合。
 3. 弊社製品以外の原因によるものであった場合。
 4. 社以外で本製品が改造・二次加工・分解された場合。
 5. 部品を本製品の本来の使い方以外にご使用された場合。
 6. 天災・災害等の不可抗力及び本製品に帰することができない事故による場合。
- H) 上記事項に関する詳細事項は、最寄の販売店・弊社営業所へお問い合わせください。

※1 本製品の保証期間は、カタログに記載された開閉頻度の範囲内で純水・常温で使用される弊社バルブに適用されます。強腐食性流体などの特殊流体を使用する場合は別途ご相談ください。

※2 弊社は、本製品の保証内容または本保証条項の規定の履行または不履行に関し、何らかの理由で生じた特別損害、二次的または間接的な損害について責任を負いません。

Guarantee

Be sure to read the following warranty clauses of our product (Product).

- A) Always observe the precautions and instructions on using the Product.
- B) We always strive to improve the quality and reliability of the Product, but cannot guarantee the perfection of the Product. Therefore, should you intend to use the Product with any equipment or machinery that may involve the risk of serious or even fatal injury, or property damage, ensure an appropriate safety design or take other measures with sufficient consideration to prevent possible problems. We shall assume no responsibility for any inconvenience on your part arising from such use without our prior written consent.
- C) Precautions on selecting, constructing, installing, operating, maintaining, and servicing Products are prescribed in the related technical documents, operation manuals, and/or other documentation. For details, consult with our nearest distributor or agent.
- D) We make a warranty that Product shall be free from defects in workmanship and materials(Warranty) and the Warranty extends for one and a half years after the Product is shipped from our factory or one year after the Product is installed, whichever comes first.*1 The abnormality of the Product occurred during the warranty period and reported to us will be investigated immediately to identify its cause. Should the Product be deemed defective, we shall, at our option, repair or replace it free of charge or repay the purchase price to you, which is the sole remedy for the Warranty.*2
- E) Shoud you intend to use the Product with a special fluid (such as a highly corrosive fluid) that is not compatible, we do not guarantee the warranty period specified above*1 Please consult us in case of use for ozone water. We would not guarantee it in some cases. Moreover, if you intend to use it with compressed air or gas (such as air, nitrogen, or other gas), we do not assume product liability of the Product. In conducting a leak test of a newly installed system, be sure to do it under water pressure. Note; If you must conduct a test with a compressed air or gas for some unavoidable reason, we will not assume any product liability of the Product.
- F) After the termination of warranty period we will repair or replace our Product at your expense, but will not supply repair parts.
- G) We shall not responsible for the results to be occurred in the following cases:
 - 1. Using the Product under any condition beyond the scope of use instructed by us.
 - 2. Failure to observe our precautions or instructions regarding the construction, installation, handling, maintenance, or servicing of Product.
 - 3. Any inconvenience caused by any product other than ours.
 - 4. Remodeling, otherwise modifying, or disassembling the Product by anyone other than us.
 - 5. Using any part of the Product for anything other than the intended use of the Product.
 - 6. Any abnormality that occurs due to a natural disaster, accident, or other incident not attributable to the Product.
- H) If you want more information on the above, please contact us, our nearest distributor or agent.

*1 The Product warranty period applies to our valves to be used within the open - close frequency specified in catalogue", and "in the presence of pure water" and "at normal temperature". Consult us if you wish to use it under a highly corrosive atmosphere.

*2 We shall not be liable for any special, incidental or consequential damage for any cause with respect to the Product Warranty or performance of non-performance of any provision thereof.

Dymatrix™、および Viflon は、旭有機材株式会社の登録商標または商標です。
Super 300 Type Pillar Fitting は、日本ピラー工業株式会社の登録商標または商標です。
Nano Link System は、淀川ヒューテック株式会社の登録商標または商標です。
Kalrez は、デュポンポリマーズインコーポレイテッドの登録商標または商標です。

Dymatrix™ and Viflon are the registered trade mark or trademark of ASAHI YUKIZAI CORPORATION.
Super 300 Type Pillar Fitting is the registered trademark or trademark of NIPPON PILLAR PACKING CO., LTD.
Nano Link System is the registered trademark or trademark of Yodogawa Hu-Tech CO., LTD.
Kalrez is the registered trademark or trademark of DUPONT POLYMERS, INC.

旭有機材株式会社
ASAHI YUKIZAI CORPORATION