

Dymatrix™

1 4 0 °C対応バルブシリーズ

CONTENTS

薬液用2方弁

Zway valve for chemical



6×4

6.35×3.95

10×8

9.53×6.33

12×10

12.7×9.5

19×15.8

19×15.8

25×22

25.4×22.2



マルチターン式手動弁

Multiturn Type Manual valve



6×4

6.35×3.95

10×8

9.53×6.33

12×10

12.7×9.5

19×15.8

19×15.8

25×22

25.4×22.2



トグル式手動弁

Toggle Type Manual valve



6×4

6.35×3.95

10×8

9.53×6.33

12×10

12.7×9.5

19×15.8

19×15.8

25×22

25.4×22.2



流体 Medium ※



超純水
DIWater



各種薬液
Chemical



スラリー
Slurry

作動 Actuation



エア駆動タイプ
Air Operation type



手動タイプ
Manual type

用途 Application



閉止用途
for Shut



流量調節
for Flow control



圧力調節
for Pressure control



スローリーク
for Slowleak



サックバック
for Suck Back

AVSDV-MT

薬液用二方弁 2way valve



仕様表 Specifications

項目 Items	単位 Unit	サイズ Size					
		□25		□35	□45	□60	
		6x4 6.35x3.95	10x8 9.53x6.33	12x10 12.7x9.5	19x15.8 19x15.8	25x22 25.4x22.2	
作動 Actuation	-	逆作動・正作動 / Air to open・Air to close					
流体温度 Medium Temperature	°C	5 ~ 140					
構造耐圧 Proof Pressure	MPa	1.0 145psi					
使用圧力範囲 Working Pressure range ※1	MPa	0 ~ 0.5 0 ~ 72.5psi					
弁座漏れ量 Leakage Rate	cm ³ /min	0 (水圧 23°C) 0 (at hydraulic pressure 23°C)					
背圧 Back Pressure	MPa	0 ~ 0.5 0 ~ 72.5psi					
周囲温度 Ambient Temperature	°C	10 ~ 60					
開閉頻度 Frequency of opening and closing	times/min	< 20					
取付姿勢 Installation direction	-	自在 Any direction					
接続 Connection	-	Super 300 Type Pillar Fitting					
オリフィス Orifice diameter	mm	φ4	φ7	φ10	φ16	φ22	
Cv値 Cv value	-	0.32	0.86	2	6.1	11	
操作部 Pilot	操作圧力 Pilot pressure	MPa	0.4 ~ 0.5 58 ~ 72.5psi				
	エア消費量 Pilot air consumption ※2	逆作動 Air to open	L/times(ANR)	0.01	0.02	0.03	0.11
		正作動 Air to Close	L/times(ANR)	0.01	0.02	0.04	0.05
	操作ポート接続 Pilot port	-	Rc1/8", FNPT1/8"				
製品重量 Weight	逆作動 Air to open	Kg	0.09	0.12	0.23	0.44	1.03
	正作動 Air to Close	Kg	0.09	0.12	0.23	0.42	0.90

※ エア消費量は操作圧力0.5MPaの時の値です。
 ※ The pilot air consumption is the value at 0.5 MPa.

警告 Warning

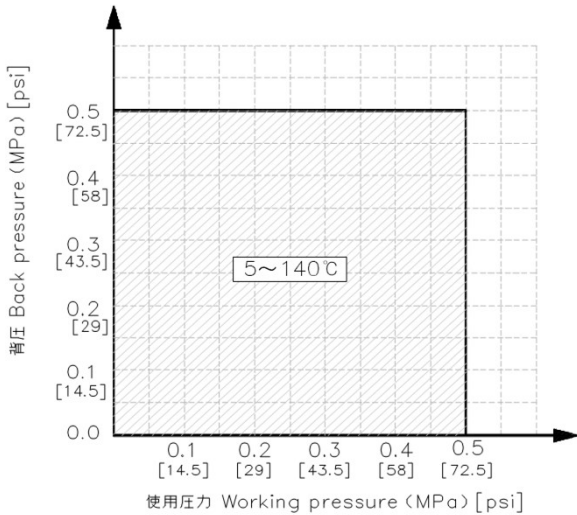
※高温流体通水中は、バルブの表面温度も上昇します。高温流体通水中にバルブに触れる場合は、耐熱手袋など火傷対策を行った上で操作して下さい。

※Surface temperature of valve will be extremely high while operating with high temperature fluids. Make sure to wear protective gloves to avoid burn injury when operating the valve.

使用圧力範囲

Working pressure

使用圧力と流体温度の特性 Working pressure and Media Temperature



型式選定表

Ordering Code

AVSDV - ① T 3 ② 0 4 2 ③ ④ - MT ⑤

① 作動 Actuation

G	逆作動(NC) Air to open
S	正作動(NO) Air to close

本体材質 Body Materials

T	PTFE
---	------

接続方法 Connection

3	Super 300 Type Pillar Fitting
---	-------------------------------

② 規格 Tubing Standard

M	ミリ Millimeter
I	インチ Inch

固定方法 Mounting

0	下ねじ穴 Thread at bottom
---	-----------------------

オプション Option

4	インジケータ付 Indicator
---	-------------------

操作ポート Pilot port connection

2	Standard
---	----------

③ 耐薬仕様 Chemical-resistant ※1

	O-ring※2	金属部品コート Metal Coating
V	FKM	×
E	EPDM	○
F	Viflon F	○
K	Kalrez 6190	○

④ チューブ径

06	6 x 4	6.35 x 3.95	□25
10	10 x 8	9.53 x 6.33	□35
12	12 x 10	12.70 x 9.5	□45
19	19 x 16	19 x 15.8	□45
25	25 x 22	25.4 x 22.2	□60

⑤ 操作ポート接続 Pilot port

無記入 n/a	Rc 1/8"
N	FNPT 1/8"

型式選定例

Ordering code example

AVSDV-GT3I002V012-MT

AVSDV-GT3I002V012-MT-N

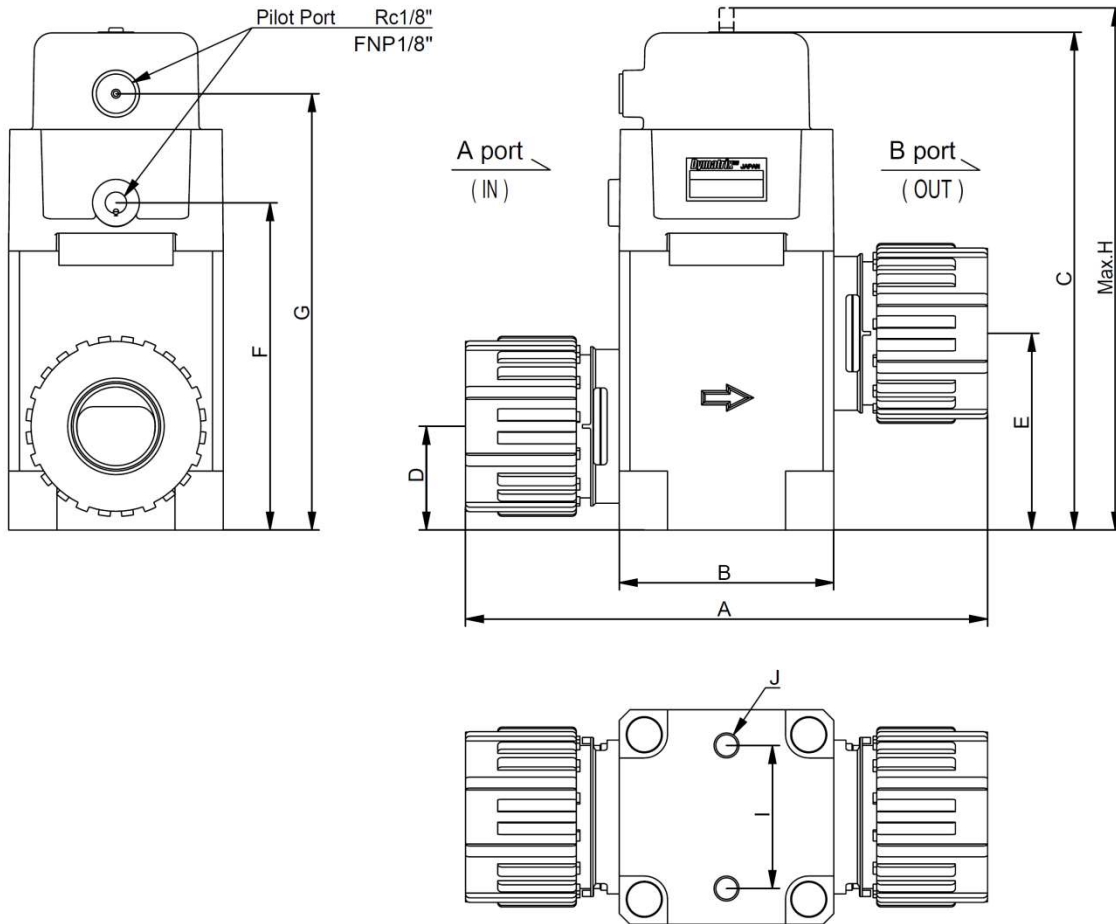
※1使用流体が強酸等の場合はご相談ください。
 ※2 Oリングは接液しません。
 ※3バイフロンF は耐酸用三元系弗素ラバーです。

※1 : Please consult us for the specification if the medium is a strong chemical, strong acid etc.
 ※2 : O-ring are not wetted.
 ※3 : "Viflon" is the Terpolymerization Fluorocarbon Elastomers.

部品材質

Parts & Materials

部品名称 Parts	耐薬仕様 Chemical-resistant		接液部品 Wetted parts
	0	1	
本体 Body	PTFE		○
ダイヤフラム Diaphragm	PTFE		○
アクチュエータ Actuator	PVDF		
Oリング O-ring	EPDM / FKM / Viflon F / Kalrez6190		
金属部品 Metal parts	SUS304	SUS304 PTFE Coating	



			Size				
			□25		□35	□45	□60
Standard			6 × 4	10 × 8	12 × 10	19 × 15.8	25 × 22
			6.35 × 3.95	9.53 × 6.33	12.7 × 9.5	19 × 15.8	25.4 × 22.2
A	Super 300 Type Pillar Fitting	inch/mm	63	75	93	117	146
B			□25		□35	□45	□60
C			65	72.5	83	111.5	139
D			16	17	18	23	29
E			23	28	33	46.5	55
F			41	48.5	57	75.5	91.5
G			56.5	64	73.5	97	122
H			68.5	76	87.5	118	146.5
I			14		20	20	40
J			M6L10		M6L9	M6L12	M8L16

単位 (Unit) : mm

AVSDV-M-MT

マルチターン式薬液用二方弁 2way valve multi turn type



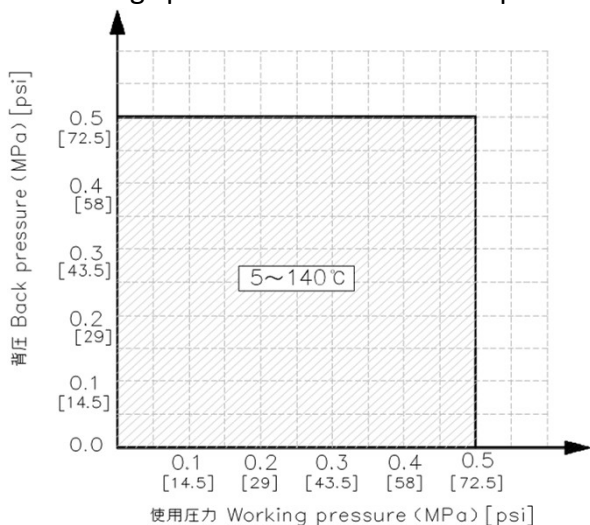
仕様表

Specifications

項目 Items	単位 Unit	サイズ Size				
		□25		□35	□45	□60
		6x4 6.35x3.95	10x8 9.53x6.33	12x10 12.7x9.5	19x15.8 19x15.8	25x22 25.4x22.2
作動 Actuation	-	手動 マルチターン式 / Manual Multi-turn Type				
流体温度 Medium Temperature	℃	5 ~ 140				
構造耐圧 Proof Pressure	MPa	1.0 145psi				
使用圧力範囲 Working Pressure range ^{※1}	MPa	0 ~ 0.5 0 ~ 72.5psi				
弁座漏れ量 Leakage Rate	cm ³ /min	0 (水圧 23℃) 0 (at hydraulic pressure 23℃)				
背圧 Back Pressure ^{※1}	MPa	0 ~ 0.5 0 ~ 72.5psi				
周囲温度 Ambient Temperature	℃	10 ~ 60				
取付姿勢 Installation direction	-	自在 Any direction				
接続 Connection	-	Super 300 Type Pillar Fitting				
オリフィス Orifice diameter	mm	φ4	φ7	φ10	φ16	φ22
Cv値 Cv value	-	0.32	0.86	2	6.1	11
製品重量 Weight	Kg	0.1	0.12	0.23	0.47	0.9

使用圧力と流体温度の特性

Working pressure and Media Temperature



警告 Warning

※高温流体通水中は、バルブの表面温度も上昇します。高温流体通水中にバルブを操作する場合は、耐熱手袋など火傷対策を行った上で操作して下さい。

※Surface temperature of valve will be extremely high while operating with high temperature fluids. Make sure to wear protective gloves to avoid burn injury when operating the valve.

型式選定表

Ordering Code

AVSDV - **P** **T** **3** **①** **0** **0** **②** **③** - **MT**

作動 Actuation
P 手動 プッシュロック
 Manual (Push-lock)

本体材質 Body Materials
T PTFE

接続方法 Connection
3 Super 300 Type Pillar Fitting

① 規格 Tubing Standard
M ミリ Millimeter
I インチ Inch

固定方法 Mounting
0 下ねじ穴 Thread at bottom

マウントナット Mountnut
0 無 Off

② 耐薬仕様 Chemical-resistant ※1

		耐薬仕様	
		O-ring ※2	金属部品コート
V	0	FKM	×
	1		○
E	0	EPDM	×
	1		○
F	0	※3 Viflon F	×
	1		○
K	0	Kalrez 6190	×
	1		○

③ チューブ径

	06	10	12	19	25
幅	6 x 4	10 x 8	12 x 10	19 x 16	25 x 22
高さ	6.35 x 3.95	9.53 x 6.33	12.70 x 9.5	19 x 15.8	25.4 x 22.2
規格		□25	□35	□45	□60

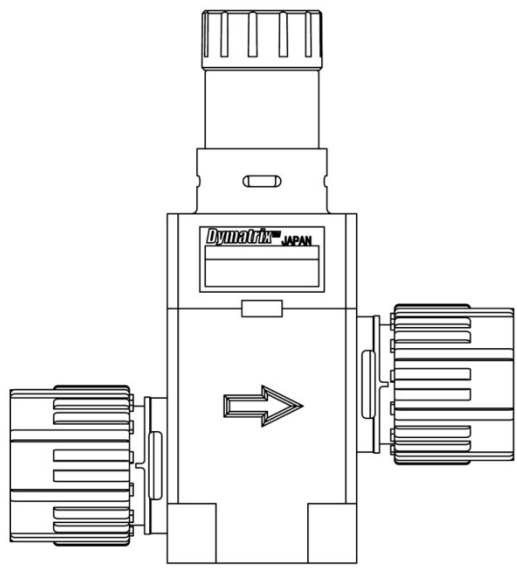
型式選定例
 Ordering code example
 AVSDV-PT3I00V010-MT
 AVSDV-PT3M00K125-MT

※1 使用流体が強酸等の場合はご相談ください。
 ※2 Oリングは接液しません。
 ※3 バイフロンF は耐酸用三元系フッ素ラバーです。

※1 : Please consult us for the specification if the medium is a strong chemical, strong acid etc.
 ※2 : O-ring are not wetted.
 ※3 : "Viflon" is the Terpolymerization Fluorocarbon Elastomers.

部品材質

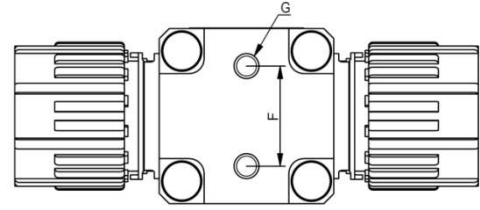
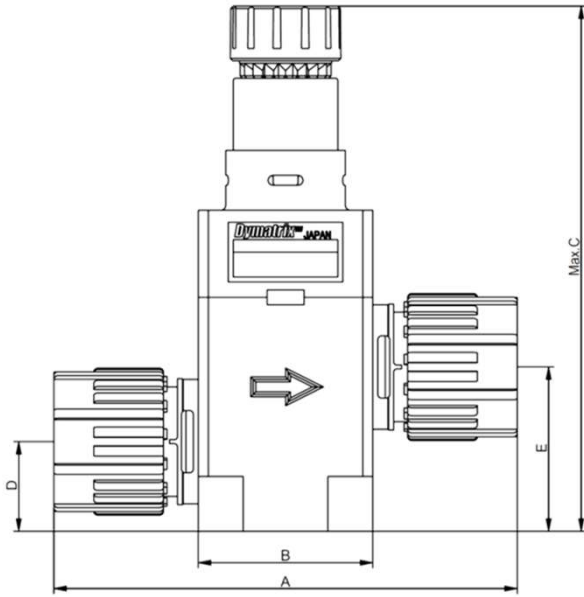
Parts & Materials



部品名称 Parts	耐薬仕様 Chemical-resistant		接液部品 Wetted parts
	0	1	
本体 Body	PTFE		○
ダイヤフラム Diaphragm	PTFE		○
アクチュエータ Actuator	PVDF		
Oリング O-ring	EPDM / FKM / Viflon F / Kalrez6190		
金属部品 Metal parts	SUS304	SUS304 PTFE Coating	

寸法

Dimensions



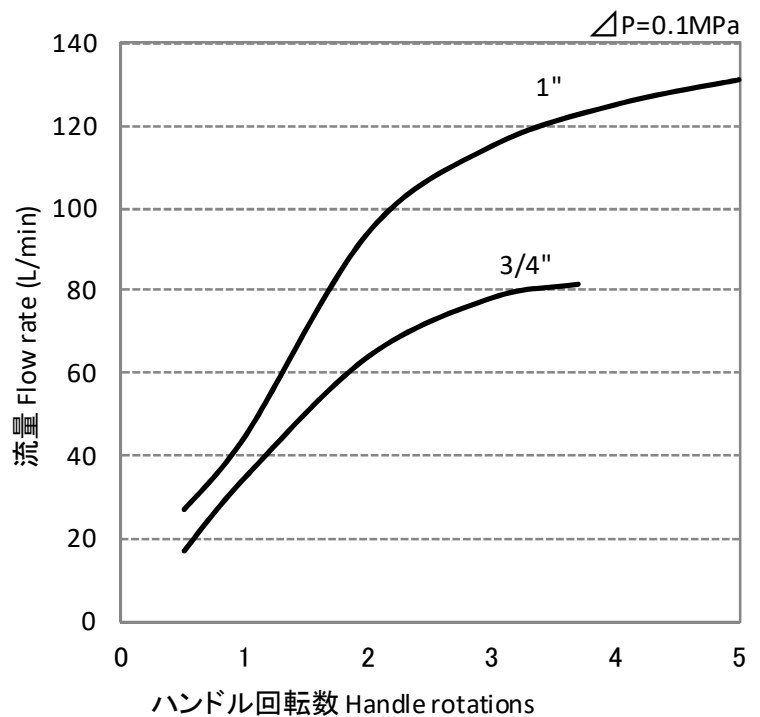
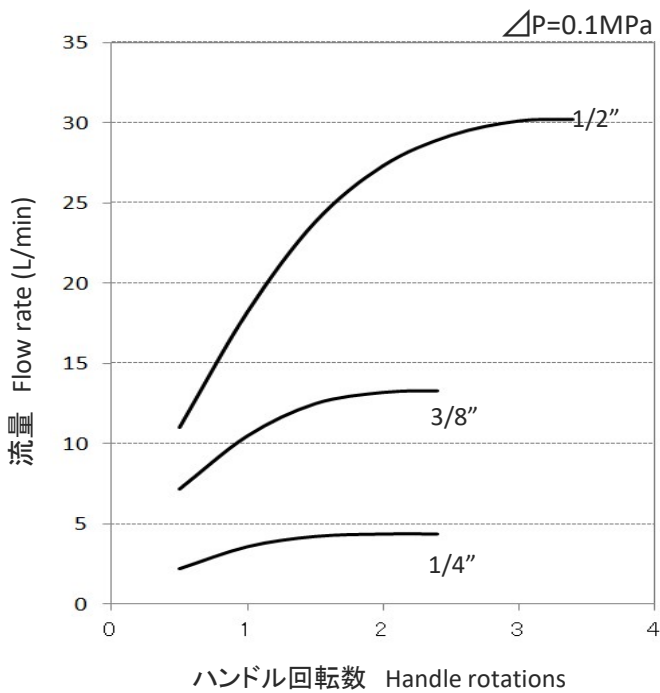
		Size					
		□25	□35	□45	□60		
Standard		6 × 4	10 × 8	12 × 10	19 × 15.8	25 × 22	
		6.35 × 3.95	9.53 × 6.33	12.7 × 9.5	19 × 15.8	25.4 × 22.2	
A	Super 300 Type Pillar Fitting	inch/mm	63	75	93	117	146
	B		□25		□35	□45	□60
	C		86.5	94	105.5	141.5	160
	D		16	17	18	23	29
	E		23	28	33	46.5	55
	F		14		20	20	40
	G		M6L10		M6L9	M6L12	M8L16

単位 (Unit) : mm

特性グラフ

Technical data

ハンドル回転数 - 流量 Handle rotations - Flow rate



AVSDV-T-MT

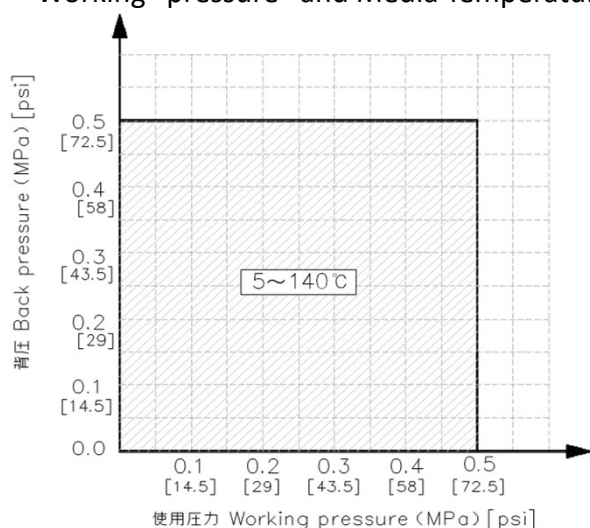
トグル式薬液用二方弁 2way valve Toggle Type



仕様表 Specifications

項目 Items	単位 Unit	サイズ Size				
		□25		□35	□45	□60
		6x4 6.35x3.95	10x8 9.53x6.33	12x10 12.7x9.5	19x15.8 19x15.8	25x22 25.4x22.2
作動 Actuation	-	手動 トグル式 / Manual Toggle Type				
流体温度 Medium Temperature	°C	5 ~ 140				
構造耐圧 Proof Pressure	MPa	1.0 145psi				
使用圧力範囲 Working Pressure range ^{※1}	MPa	0 ~ 0.5 0 ~ 72.5psi				
弁座漏れ量 Leakage Rate	cm ³ /min	0 (水圧 23°C) 0 (at hydraulic pressure 23°C)				
背圧 Back Pressure ^{※1}	MPa	0 ~ 0.5 0 ~ 72.5psi				
周囲温度 Ambient Temperature	°C	10 ~ 60				
取付姿勢 Installation direction	-	自在 Any direction				
接続 Connection	-	Super 300 Type Pillar Fitting				
オリフィス Orifice diameter	mm	φ4	φ7	φ10	φ16	φ22
Cv値 Cv value	-	0.32	0.86	2	6.1	11
製品重量 Weight	Kg	0.1	0.13	0.21	0.50	1.16

使用圧力と流体温度の特性
Working pressure and Media Temperature



警告 Warning

※高温流体通水中は、バルブの表面温度も上昇します。高温流体通水中にバルブを操作する場合は、耐熱手袋など火傷対策を行った上で操作して下さい。

※Surface temperature of valve will be extremely high while operating with high temperature fluids. Make sure to wear protective gloves to avoid burn injury when operating the valve.

型式選定表

Ordering Code

AVSDV - **T** **T** **3** **①** **0** **②** **③** **④** - **MT**

作動 Actuation
T トグル式 Toggle

本体材質 Body Materials
T PTFE

接続方法 Connection
3 Super 300 Type Pillar Fitting

① 規格 Tubing Standard
M ミリ Millimeter
I インチ Inch

固定方法 Mounting
0 下ねじ穴 Thread at bottom

② ハンドルタイプ Handle typ

0	90° ロック式 Lock Type	
	180° ロック式 Lock Type	

③ 耐薬仕様 Chemical-resistant ※1

		Oリング※2 O-ring	金属部品コート Metal Coating
V	0	FKM	×
	1		○
E	0	EPDM	×
	1		○
F	0	※3 Viflon F	×
	1		○
K	0	Kalrez 6190	×
	1		○

④ チューブ径

06	6 x 4	6.35 x 3.95	□25
10	10 x 8	9.53 x 6.33	□35
12	12 x 10	12.70 x 9.5	□45
19	19 x 16	19 x 15.8	□60
25	25 x 22	25.4 x 22.2	□60

型式選定例
Ordering code example

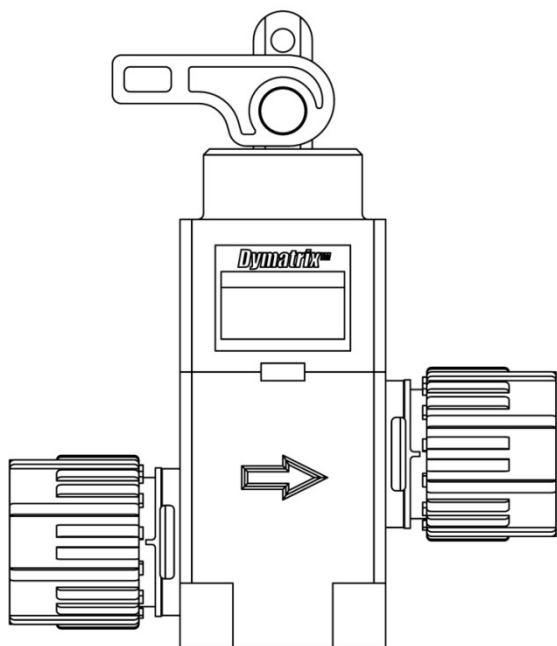
AVSDV-TT3I02V010-MT
AVSDV-TT3M00K125-MT

※1使用流体が強酸等の場合はご相談ください。
 ※2 Oリングは接液しません。
 ※3バイフロンF は耐酸用三元系弗素ラバーです。

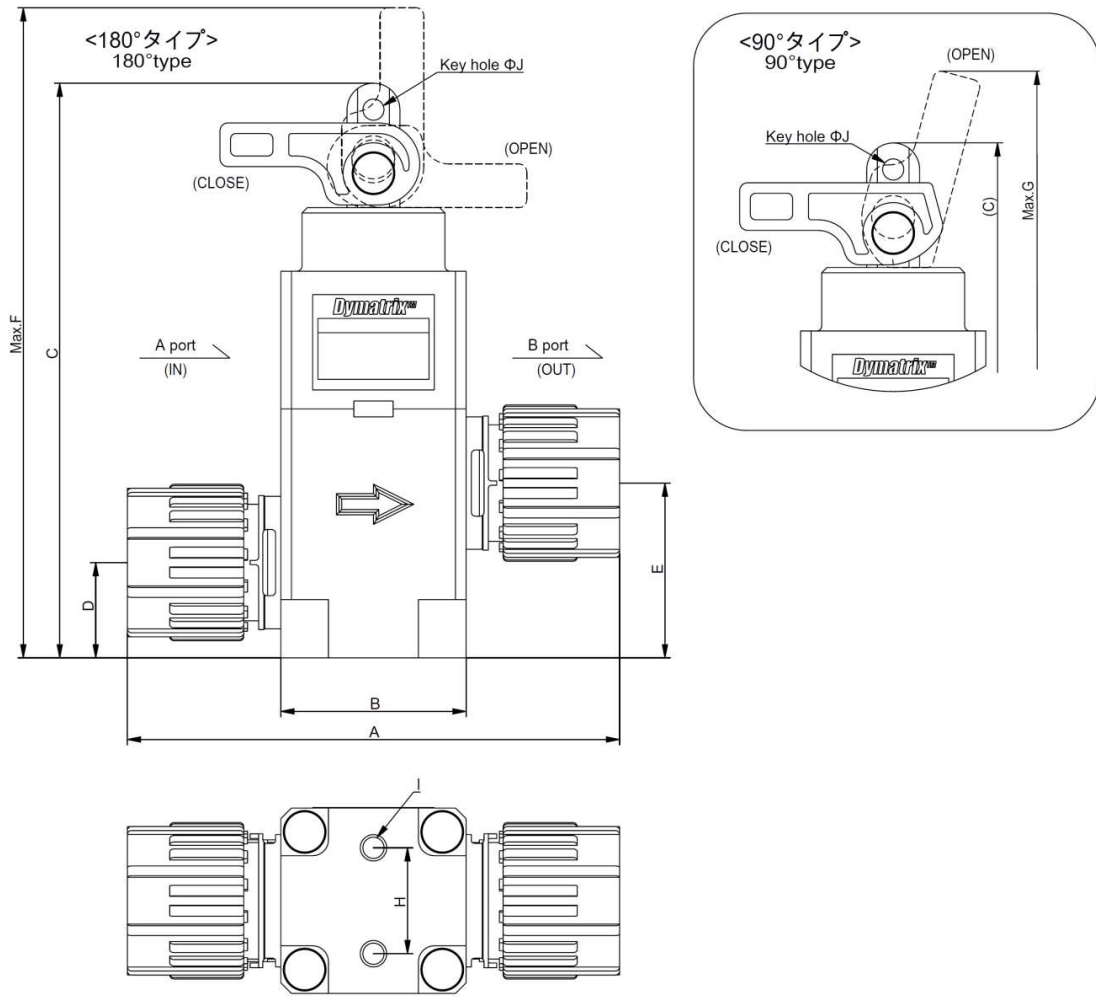
※1 : Please consult us for the specification if the medium is a strong chemical, strong acid etc.
 ※2 : O-ring are not wetted.
 ※3 : "Viflon" is the Terpolymerization Fluorocarbon Elastomers.

部品材質

Parts & Materials



部品名称 Parts	耐薬仕様 Chemical-resistant		接液部品 Wetted parts
	0	1	
本体 Body	PTFE		○
ダイヤフラム Diaphragm	PTFE		○
アクチュエータ Actuator	PVDF		
Oリング O-ring	EPDM / FKM / Viflon F / Kalrez6190		
金属部品 Metal parts	SUS304	SUS304 PTFE Coating	



			Size				
			□25		□35	□45	□60
Standard			6 × 4	10 × 8	12 × 10	19 × 15.8	25 × 22
			6.35 × 3.95	9.53 × 6.33	12.7 × 9.5	19 × 15.8	25.4 × 22.2
A	Super 300 Type Pillar Fitting	inch/mm	63	75	93	117	146
B			□25		□35	□45	□60
C			78	84	102	132.5	176.5
D			16	17	18	23	29
E			23	28	33	46.5	55
F			95.5	103	123	167.5	226.5
G			95	102.5	122	167	226
H			14		20	20	40
I			M6L10		M6L9	M6L12	M8L16
J			4				

単位 (Unit) : mm

保 証

弊社製品（以下「本製品」といいます）の次の保証事項について必ずお読みください。

- A) 本製品のご使用に際しての注意事項等を遵守してください。
- B) 弊社は本製品の品質・信頼性の向上に努めておりますが、その完全性を保証するものではありません。従って、特に人の生命、身体または財産を侵害する恐れのある設備等へご使用される場合には、通常発生し得る不具合を十分に考慮した適切な安全設計等の対策を施してください。また、このようなご使用については、事前に弊社の書面による同意を得ていない場合は、弊社はそれによって生ずる不具合について責任を負いません。
- C) 本製品の選定、施工・据付、操作、メンテナンス等の注意事項は、技術資料、取扱説明書等に記載してあります。詳細は最寄の販売店・弊社営業所へお問い合わせください。
- D) 弊社は、本製品について技術的あるいは原材料による不具合がないことを保証します（以下「本保証」といいます）。本保証の期間は、本製品の弊社工場出荷後 1.5 年間、もしくは本製品 据付後 1 年間のいずれか早く到来した時までとします※1。本保証期間中において、本製品に不具合が発生し、それらが弊社に報告された場合、弊社は、これについて直ちに調査し、その原因を究明します。これにより、本製品に不具合があると認められた場合は、弊社の選択により無償の補修または交換、もしくは購入金額を返金致します。なお、これを本保証に関する救済といたします※2。
- E) 本製品に特殊流体（強腐食性流体など）をご使用される場合、本保証期間といえども保証致しません※1。オゾン水をご使用される場合には、ご使用条件によって保証できない場合があります。別途、ご相談ください。また、圧縮性流体（気体：エア、N2など）をご使用される場合、弊社はその製造物責任を負いません。配管施工完了後、管路の洩れ試験を行う場合、水圧で実施してください。
- 注：気体にて試験を行う場合、製造物責任を負いません。
- F) 本保証期間経過後の修理・交換は有償となります。ただし、部品のみのは供給はできません。
- G) 次の事項により発生した不具合については保証いたしません。
1. 本製品のご使用条件が弊社の定める使用範囲を超えている場合。
 2. 本製品の施工・据付、取扱い、メンテナンス等において、弊社の定める注意事項等が守られていない場合。
 3. 弊社製品以外の原因によるものであった場合。
 4. 社以外で本製品が改造・二次加工・分解された場合。
 5. 部品を本製品の本来の使い方以外にご使用された場合。
 6. 天災・災害等の不可抗力及び本製品に帰することができない事故による場合。
- H) 上記事項に関する詳細事項は、最寄の販売店・弊社営業所へお問い合わせください。

※1 本製品の保証期間は、カタログに記載された開閉頻度の範囲内で純水・常温で使用される弊社バルブに適用されます。強腐食性流体などの特殊流体を使用する場合は別途ご相談ください。

※2 弊社は、本製品の保証内容または本保証条項の規定の履行または不履行に関し、何らかの理由で生じた特別損害、二次的または間接的な損害について責任を負いません。

Guarantee

Be sure to read the following warranty clauses of our product (Product).

- A) Always observe the precautions and instructions on using the Product.
- B) We always strive to improve the quality and reliability of the Product, but cannot guarantee the perfection of the Product. Therefore, should you intend to use the Product with any equipment or machinery that may involve the risk of serious or even fatal injury, or property damage, ensure an appropriate safety design or take other measures with sufficient consideration to prevent possible problems. We shall assume no responsibility for any inconvenience on your part arising from such use without our prior written consent.
- C) Precautions on selecting, constructing, installing, operating, maintaining, and servicing Products are prescribed in the related technical documents, operation manuals, and/or other documentation. For details, consult with our nearest distributor or agent.
- D) We make a warranty that Product shall be free from defects in workmanship and materials(Warranty) and the Warranty extends for one and a half years after the Product is shipped from our factory or one year after the Product is installed, whichever comes first.*1 The abnormality of the Product occurred during the warranty period and reported to us will be investigated immediately to identify its cause. Should the Product be deemed defective, we shall, at our option, repair or replace it free of charge or repay the purchase price to you, which is the sole remedy for the Warranty.*2
- E) Shoud you intend to use the Product with a special fluid (such as a highly corrosive fluid) that is not compatible, we do not guarantee the warranty period specified above*1 Please consult us in case of use for ozone water. We would not guarantee it in some cases. Moreover, if you intend to use it with compressed air or gas (such as air, nitrogen, or other gas), we do not assume product liability of the Product. In conducting a leak test of a newly installed system, be sure to do it under water pressure. Note; If you must conduct a test with a compressed air or gas for some unavoidable reason, we will not assume any product liability of the Product.
- F) After the termination of warranty period we will repair or replace our Product at your expense, but will not supply repair parts.
- G) We shall not responsible for the results to be occurred in the following cases:
 - 1. Using the Product under any condition beyond the scope of use instructed by us.
 - 2. Failure to observe our precautions or instructions regarding the construction, installation, handling, maintenance, or servicing of Product.
 - 3. Any inconvenience caused by any product other than ours.
 - 4. Remodeling, otherwise modifying, or disassembling the Product by anyone other than us.
 - 5. Using any part of the Product for anything other than the intended use of the Product.
 - 6. Any abnormality that occurs due to a natural disaster, accident, or other incident not attributable to the Product.
- H) If you want more information on the above, please contact us, our nearest distributor or agent.

*1 The Product warranty period applies to our valves to be used within the open - close frequency specified in catalogue", and "in the presence of pure water" and "at normal temperature". Consult us if you wish to use it under a highly corrosive atmosphere.

*2 We shall not be liable for any special, incidental or consequential damage for any cause with respect to the Product Warranty or performance of non-performance of any provision thereof.

Dymatrix™、および Viflon は、旭有機材株式会社の登録商標または商標です。
Super 300 Type Pillar Fitting は、日本ピラー工業株式会社の登録商標または商標です。
KalrezはDuPont de Nemours, Inc.または関連会社の登録商標または商標です。

Dymatrix™ and Viflon are the registered trade mark or trademark of ASAHI YUKIZAI CORPORATION.
Super 300 Type Pillar Fitting is the registered trademark or trademark of NIPPON PILLAR PACKING CO., LTD.
Kalrez is the registered trade mark or trademark of affiliates of DuPont de Nemours, Inc.

旭有機材株式会社
ASAHI YUKIZAI CORPORATION