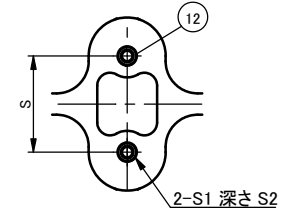


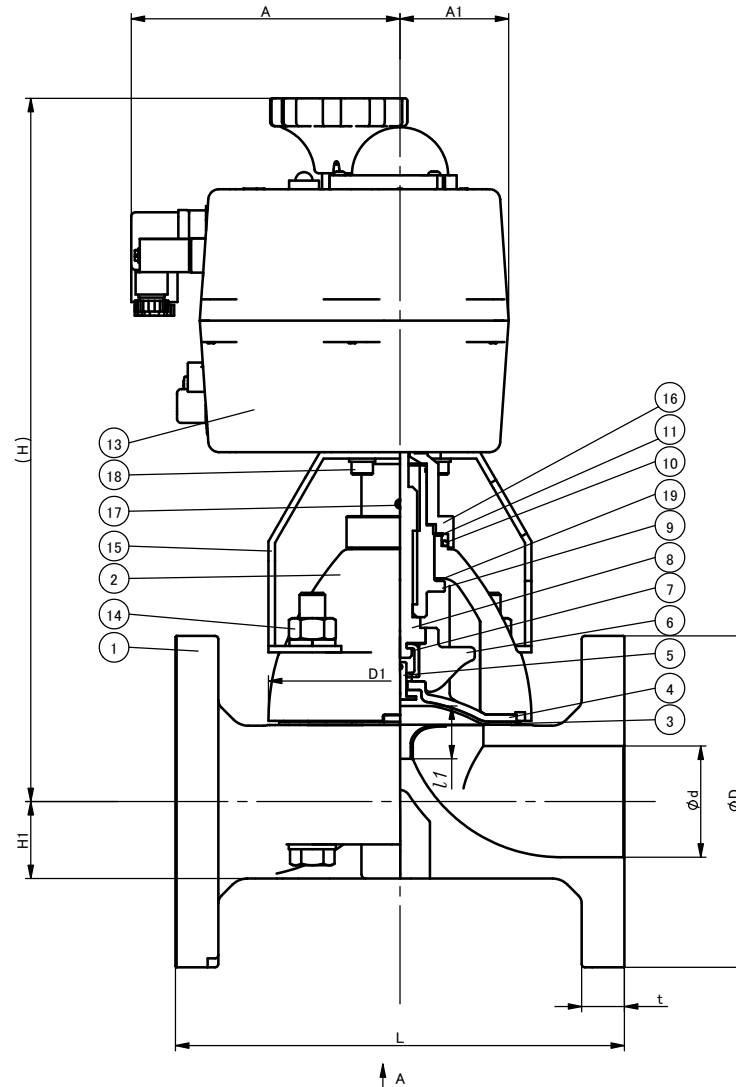
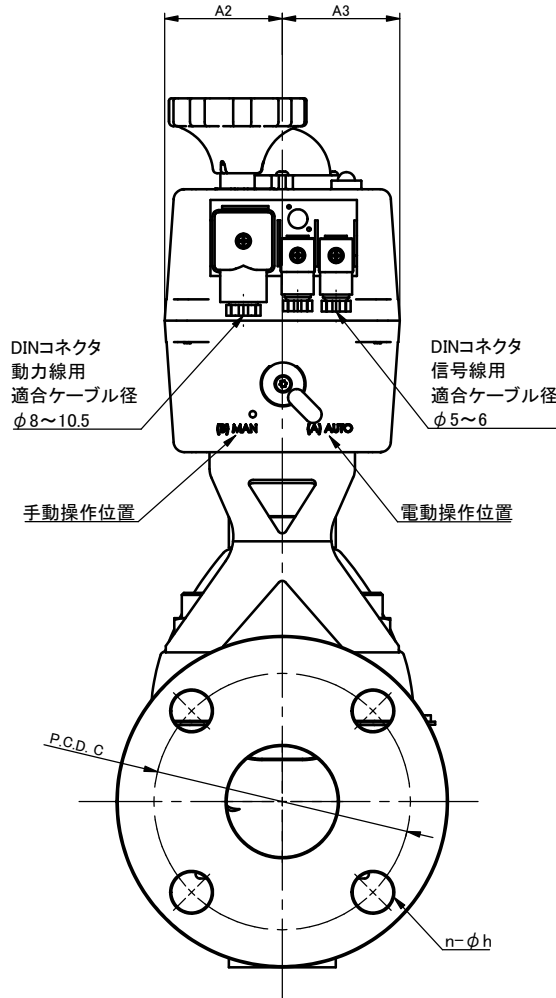
寸法表

単位:mm

呼び径		JIS 10K					D1	L	t	L1 (リフト)	H	H1	A	A1	A2	A3	S	S1	S2	アクチュエータ 型式
d		D	C	n	h															
15mm	1/2"	16	95	70	4	15	54×66	110	12	10	265.7	19.5	130	51	55	55	25	M5	10	J4M-S6
20	3/4	20	100	75	4	15	54×66	120	13	10	267.7	17.5	130	51	55	55	25	M5	10	J4M-S6
25	1	25	125	90	4	19	67×80	130	13	12	275.2	18.5	130	51	55	55	25	M5	10	J4M-S6
32	1 1/4	32	135	100	4	19	67×80	142	16	12	277.5	22.5	130	51	55	55	25	M5	10	J4M-S6
40	1 1/2	40	140	105	4	19	108×108	180	16	21	318.5	27.5	130	51	55	55	45	M6	14	J4M-S10
50	2	52	155	120	4	19	123×123	210	20	25	332.7	36.0	130	51	55	55	45	M6	14	J4M-S10



図面ビュー A



注記

組立品の外観及び形状は、呼び径により本図と若干異なります。

19	スラストリング	1	SUS304	
18	ボルト	4	SUS304	
17	ねじ	2	SUS304	
16	継手	1	SUS304	
15	取付台	1	SUS304	
14	ボルト・ナット	4	SUS304	
13	アクチュエータ	1	PA6 他	
12	エンザート	2	SUS303	
11	スラストリング	1	UHMW-PE	
10	Oリング	1	EPDM	
9	スリーブ	1	C3604	
8	ステム	1	C3604	
7	ジョイント金具	1	SUS304	
6	コンプレッサー	1	PVDF	
5	ダイヤフラム埋込金具	1	SUS304	
4	クッション	1	EPDM	ダイヤフラムが PTFEの場合に使用
3	ダイヤフラム	1	□EPDM □PTFE □その他 ( )	
2	ボンネット	1	PPG	
1	ボディ	1	□U-PVC □C-PVC □PP □PVDF	
部番	名称	個数	材質	備考

作図	伊藤七海	<b>旭有機材株式会社</b>
検図	佐藤幸宣	
承認	甲正健二	
2024年1月17日		ダイヤフラムバルブ14型 電動式J型 納入図 フリー電源: AC24-240V
尺度	~	JIS10K: フランジ形 15mm(1/2")~50mm(2")
備引含 No.		オプション: -
納入先		図番 <b>D1-AE011JJ</b>