

バタフライバルブ 58 型

電動式 A 型

700～900mm

取扱説明書



このたびは、弊社製品をご採用いただきまして、ありがとうございます。

この取扱説明書は、弊社製品を安全にご使用いただくための重要な事柄について記載していますので、製品を取り扱う前に必ずお読みください。
なお、お読みになられた後は、お使いになられる方がいつでも見ることが出来る場所に必ず保管していただきますよう、よろしくお願いいたします。

旭有機材株式会社

-安全にご使用いただくために-



この取扱説明書は、弊社製品を取り扱われる方が当社製品、電気、機械、制御等の基本的な知識をお持ちであることを前提として書かれており、取扱い内容によっては専門用語を含んでいます。

この取扱説明書を熟読し、内容を十分に理解され、安全事項を順守して正しく使用してください。



この取扱説明書では、人的障害や物的損害の状況、及び規模をお知らせするために、特に重要とされる事象について「警告」「注意」「禁止」「強制」の内容をマークとともに区分して記載しています。

順守しなかった場合、思わぬ障害や損害が発生する可能性がありますので、必ず順守されますよう、よろしくお願いいたします。

<警告・注意表示>

 警告	製品の取り扱いを誤った場合、「死亡または重傷を負うことが想定される内容」です。
 注意	製品の取り扱いを誤った場合、「傷害を負うことが想定されるか、または、物的損害の発生が想定される内容」です。

<禁止・強制表示>

 禁止	製品の取扱いにおいて、「行ってはいけない内容」で禁止します。
 強制	製品の取扱いにおいて、「必ず行っていただく内容」で強制します。

目次

1. 弊社製品の保証内容について	4
適用対象.....	4
保証期間.....	4
保証範囲.....	4
免責事項.....	4
2. 安全上のご注意	5
開梱・運搬・保管.....	5
製品の取り扱い.....	6
3. 各部品の名称	8
4. 製品の仕様	9
型番表.....	9
最高許容圧力と温度の関係.....	9
アクチュエータ仕様.....	10
配線図.....	11
標準オプション.....	12
5. 配管方法	13
ウエハ形.....	13
通しボルト、ねじ込みボルトの寸法.....	15
製品の支持.....	17
水平配管	17
垂直配管	17
6. 電気配線方法	18
7. 試運転方法	20
手動操作.....	20
自動操作.....	21
8. リミットスイッチの調整方法	22
9. 点検項目	24
日常点検.....	25
定期点検.....	27
10. 不具合の原因と処置方法	29
11. 残材・廃材の処理方法	31
お問合せ先	32

1. 弊社製品の保証内容について

契約書、仕様書等に特記事項のない場合、弊社が製造・販売するバルブ等の配管材料製品（以下、「対象製品」といいます。）の保証内容は以下のとおりとなります。

適用対象

この保証は対象製品を日本国内で使用される場合に限り適用されます。海外でご使用になられる場合には、別途、弊社にお問い合わせください。

保証期間

保証期間は、納入後 1 年間といたします。

保証範囲

上記保証期間中に弊社の責任による故障や不具合が生じた場合は、代替品との交換、または修理を無償で実施いたします。

ただし、保証期間内であっても、次に該当する場合は保証の対象外（有償でのご対応）といたします。

- ▶ 施工・据付・取扱い、及びメンテナンス等において、仕様書・取扱説明書等に記載された保管・使用条件や注意事項等が守られていない場合。
- ▶ お客さまの装置やソフトウェアの設計等、対象製品以外に起因した不具合の場合。
- ▶ 弊社以外による製品の改造・二次加工に起因した不具合の場合。
- ▶ 取扱説明書等に記載された定期点検や消耗部品の保守・交換が正常に実施されていれば回避できたと認められる不具合の場合。
- ▶ 部品をその製品の本来の使い方以外にご使用になられた場合。
- ▶ 弊社出荷時の科学技術の水準では予見できなかった事由による故障や不具合の場合。
- ▶ 天災・災害等の弊社の責任ではない外部要因による不具合の場合。

免責事項

- ▶ 弊社製品の故障に起因する二次災害（装置の損傷、機会損失、逸失利益等）、及びいかなる損害も補償の対象外とさせていただきます。
- ▶ 弊社は製品の品質・信頼性の向上に努めておりますが、その完全性を保証するものではありません。特に人の生命、身体、または財産を侵害するおそれのある設備等にご使用になられる場合には、通常発生し得る不具合を十分に考慮した適切な安全設計等の対策を施してください。このようなご使用については、事前に仕様書等の書面による弊社の同意を得ていない場合は、弊社はその責を負いかねますのでご了承ください。
- ▶ 弊社製品のご使用に際しては、製品仕様や注意事項等の遵守をお願いいたします。お客様がこれらを怠ったことによりお客様に損害が発生した場合、弊社は一切の責任を負わないものとします。ただし、お客さまに生じた損害が、弊社製品の欠陥による場合はこの限りではありません。

2. 安全上のご注意

開梱・運搬・保管

 **警告** **禁止**

重傷を負うおそれがあります。

- ▶ バルブの吊り下げや玉掛けは、安全に十分配慮して、吊り荷の下に立たないでください。

 **注意** **禁止**

バルブが破損する、損傷する、または漏れるおそれがあります。




- ▶ 投げ出しや落下、打撃などによる衝撃を与えないでください。(損傷や破損の恐れがあります)
- ▶ 鋭利な物体(ナイフや手かぎなど)で、引っかきや突き刺しなどをしないでください。
- ▶ ダンボール梱包は、荷崩れしないように無理な積み重ねをしないでください。
- ▶ コールタール、クレオソート(木材用防腐剤)、白あり駆除剤、殺虫剤、塗料などに接触させないでください。(膨潤により破損する恐れがあります)
- ▶ バルブを運搬する場合、ハンドル掛けはしないでください。




 **強制**

バルブが破損する、損傷する、または漏れるおそれがあります。

- ▶ 配管直前までダンボールに入れたまま、直射日光を避けて、屋内(室温)で保管してください。また、高温になる場所での保管も避けてください。(ダンボール梱包は水などに濡れると強度が低下します。保管や取扱いには十分注意してください)
- ▶ 開梱後、製品に異常がないか、仕様と合致しているかを確認してください。
- ▶ 梱包材より製品を取り出したら、バルブ内面をきれいなウエスで清掃してください。

製品の取り扱い

 警告	
 禁止	<p>重傷を負うおそれがあります。</p> <ul style="list-style-type: none"> ▶ アクチュエータは分解しないでください。 ▶ 運転中の可動部には、絶対に手を触れないでください。(手や腕などを巻き込む恐れがあります) ▶ 弊社樹脂製配管材料に陽圧の気体を使用される場合は、水圧と同値であっても、圧縮性流体特有の反発力により、危険な状態が想定されますので、管を保護資材で被覆するなど、周辺への安全対策を必ず施してご使用願います。なお、ご不明な点は、お手数ですが弊社窓口へお問い合わせください。 ▶ 配管施工完了後、管路の漏れ試験を行う場合は、水圧で確認してください。止むを得ず気体で試験を行う場合、最寄りの営業所へ事前にご相談ください。
 強制	<p>ケガをするおそれがあります。</p> <ul style="list-style-type: none"> ▶ ご使用前に使用電源と銘板の電圧を確認してください。異電圧の場合、機器損傷・作動不良を起こす恐れがあります。 ▶ 手動操作はアクチュエータがモータによって作動していないことを確認後、操作を行ってください。

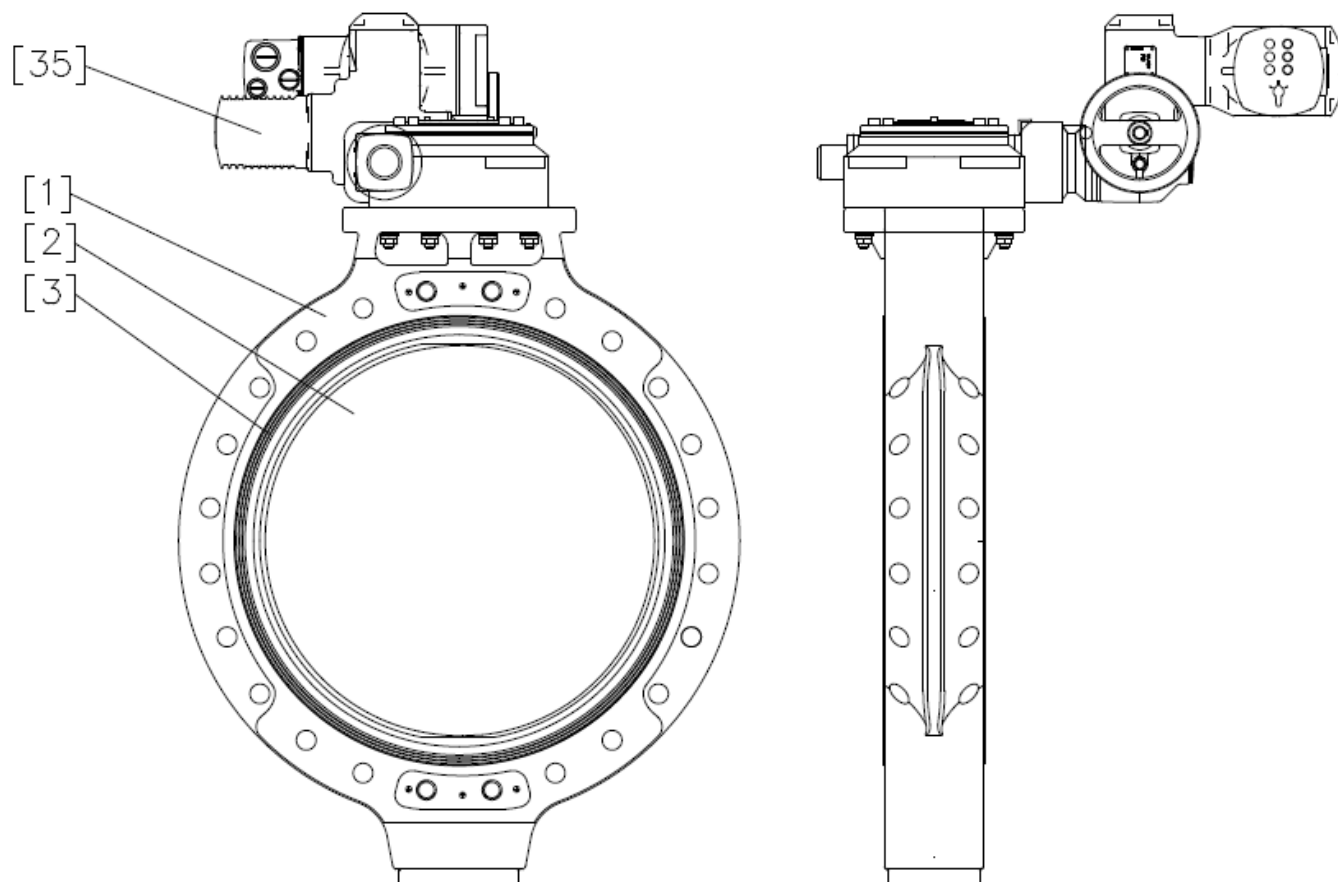
 注意	
 禁止	<p>バルブが破損する、損傷する、または漏れるおそれがあります。</p> <ul style="list-style-type: none"> ▶ バルブに乗ったり重量物を載せたりしないでください。(破損する恐れがあります) ▶ 火気・高温な物体に接近させないでください。(変形・破損・火災の恐れがあります) ▶ 水没する可能性のある場所では、使用しないでください。 ▶ 流体の温度と圧力は、許容範囲内で使用してください。(最高許容圧力は水撃圧を含んだ圧力です。許容範囲外で使用されますと、バルブが破損する恐れがあります)
 強制	<p>ケガをするおそれがあります。</p> <ul style="list-style-type: none"> ▶ バルブを据え付ける場所の雰囲気にご注意ください。特に潮風、腐食性ガス、化学薬液、海水、蒸気などにさらされる場所での据え付けは避けてください。 ▶ 保守点検が出来るスペースは、十分確保してください。 <p>アクチュエータが動かなくなるおそれがあります。</p> <ul style="list-style-type: none"> ▶ 適切な材質を選定して使用してください。(薬液の種類によっては部品が侵され、破損する恐れがあります。詳細については最寄りの営業所へ事前にご相談ください) ▶ 結晶性物質を含んだ流体は、再結晶しない条件で使用してください。(バルブが正常に作動しなくなります) ▶ 常時、水や粉じんなどが飛び散る場所、直射日光のあたる場所、腐食性ガスや雰囲気の悪い場所の設置は避けるか、または全体を覆うカバーなどを設けてください。(バルブが正常に作動しなくなります)

! 強制

バルブが破損する、損傷する、または漏れるおそれがあります。

- ▶ 定期的なメンテナンスを行ってください。(長期保管や休転時、または使用中の温度変化や経時変化により、漏れが発生する場合があります)
- ▶ バルブを設置するときは、適切なサポートを施してください。(バルブや配管に無理な力が加わり、破損などを引き起こす恐れがあります)
- ▶ 必ず表示された製品仕様の範囲内で使用してください。
- ▶ 腐食性ガスや雰囲気の悪い場所は避け、全体を覆うカバー等を設けてください。
- ▶ 異臭、発熱、発煙した場合は、直ちに供給電源を切ってください。(異常を感じたまま使用すると火災が発生する恐れがあります。異常が認められた場合は必ずお買い上げの販売店または最寄りの営業所まで点検をご相談ください)
- ▶ 手動操作は、付属のハンドルで行ってください。
- ▶ 爆発性雰囲気の中で使用する際は、アクチュエータが防爆仕様に適合していることをご確認ください
- ▶ 据付場所の周囲温度は、 -30°C ~ 70°C の範囲内にしてください。
- ▶ 耐水形仕様以外は土砂や水たまりの中にアクチュエータを放置しないでください。
- ▶ 高温の流体で使用される場合、バルブとフランジの軸芯のズレがシート破損の要因となる場合がありますので、施工の際は十分注意してください。
- ▶ 接続フランジは、全面座のものを使用してください。やむを得ず全面座以外のフランジ(フランジアダプター/バックリングフランジなど)を使用する場合、バルブのサイズによってはフランジ角部がシートに食い込み、シートが破損する恐れがありますので、事前に最寄りの営業所までお問合せください。
- ▶ 製品の取り付け、操作、調整、及び点検は、事前に取扱説明書を読んで十分に理解した上で行ってください。

3. 各部品の名



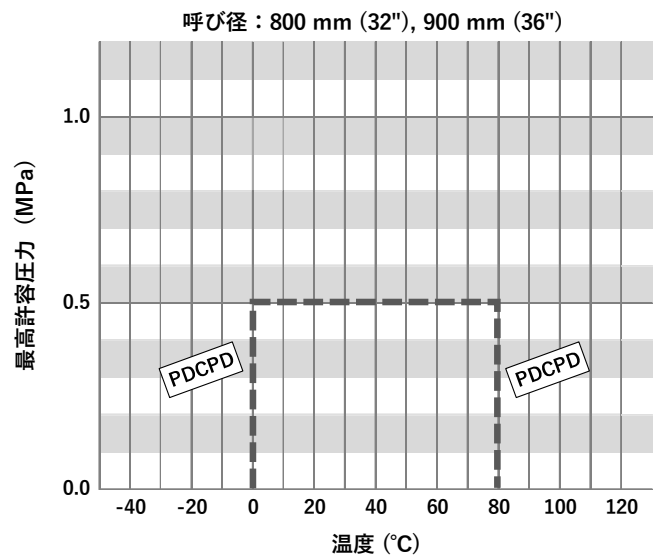
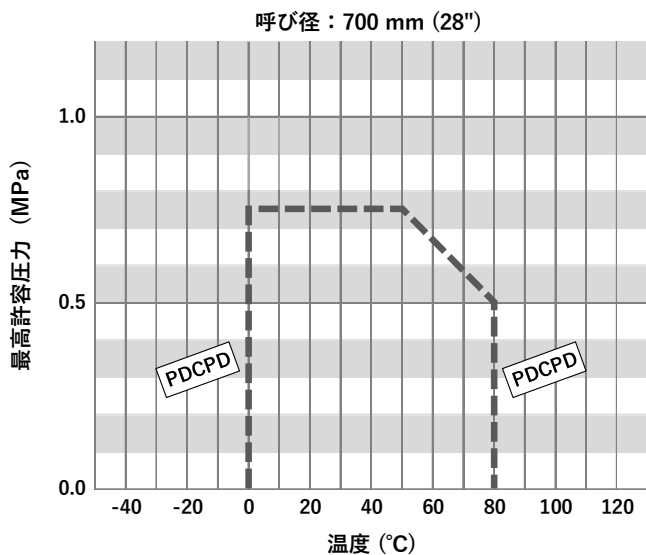
[1]	ボディ	[35]	アクチュエータ
[2]	ディスク		
[3]	シート		

4. 製品の仕様

型番表

駆動	型式	操作方式	ボディ材質	シール材質	接続	規格	呼び径
A	58	**	D	E	W	*	** *
A	自動	58 58型	A4 電動式 A 型 AC400V三相	D PDCPD	E EPDM	W ウエハ	1 JIS 10K 700 700mm
			A5 電動式 A 型 AC220V三相				D DIN 800 800mm
			A6 電動式 A 型 AC230V三相				A ANSI 900 900mm
			A7 電動式 A 型 AC380V三相				

最高許容圧力と温度の関係

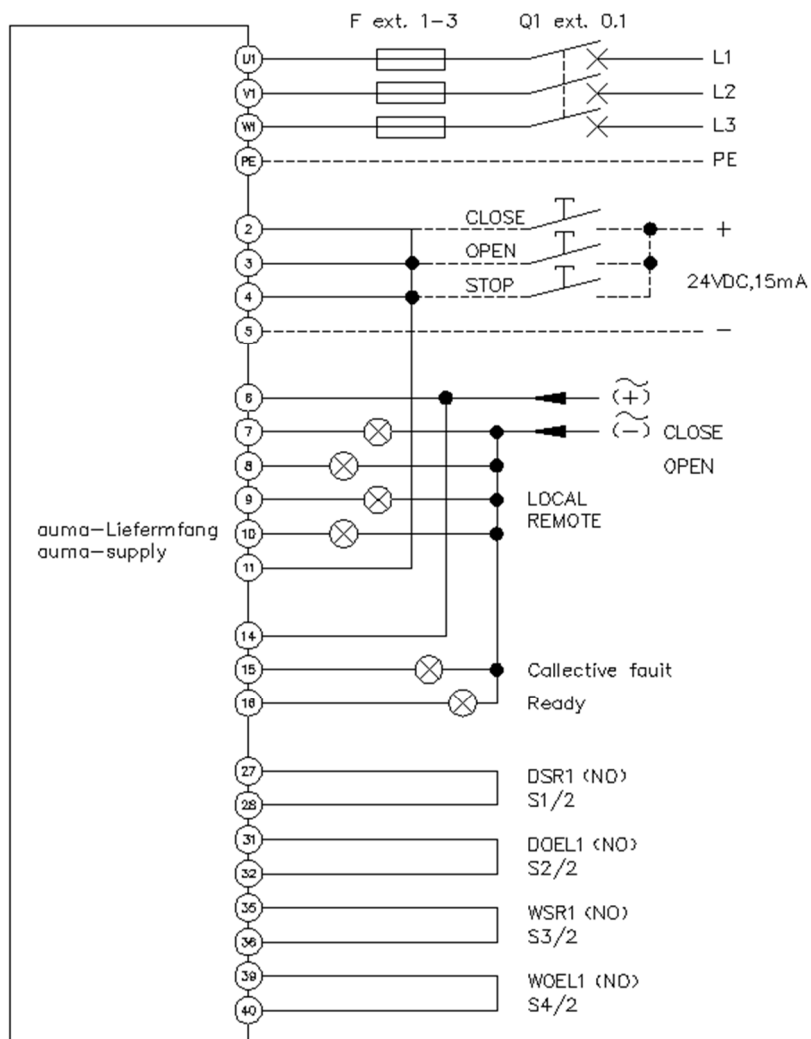


アクチュエータ仕様

■ 基本仕様

仕様	アクチュエータ型式		単位	
	SA10.2_AM01.1_GS125.3	SA10.2_AM01.1_GS160.3		
作動時間	50/60Hz	75 / 64	74 / 62	s
保護等級		IP68	IP68	
操作電圧		DC24V	DC24V	
起動電流	220V 60Hz	19	35	A
	230V 50Hz	15	28	A
	380V 50/60Hz	8.9 / 11	17 / 20	A
	400V 50/60Hz	8.5 / 10	16 / 19	A
定格電流	220V 60Hz	5.7	9.8	A
	230V 50Hz	4.5	7.8	A
	380V 50/60Hz	2.7 / 3.3	4.7 / 5.7	A
	400V 50/60Hz	2.6 / 3.1	4.5 / 5.4	A
ハンドル回転数		約 440	約 884	
コネクタ		G3/4 x 2, G1-1/4 x 1	G3/4 x 2, G1-1/4 x 1	
モータ定格出力	220V 60Hz	0.4	0.7	KW
	230V 50Hz	0.4	0.7	KW
	380V 50/60Hz	0.4 / 0.4	0.7 / 0.7	KW
	400V 50/60Hz	0.4 / 0.4	0.7 / 0.7	KW
絶縁種別		F	F	
負荷条件		S2-15min	S2-15min	
リミット接点容量		最大. AC250V 0.5A	最大. AC250V 0.5A	
スペースヒータ		5-20	5-20	W
使用環境温度		-30~+70	-30~+70	℃

配線図



標準オプション

■ オプション組み合わせ

組み合わせ NO.	1	2
スペースヒータ	●	●
無電圧スイッチ	●	●
ポテンシオメータ		●
開度信号	●	●

* ●は標準装備を示します

■ オプションリスト

オプション	メーカー	仕様
スペースヒータ	auma	標準装備
無電圧スイッチ	auma	標準装備
ポテンシオメータ	auma	抵抗値：0.2kw
開度信号	auma	出力信号：4-20mA

5. 配管方法

ウエハ形

警告	
禁止	<p>重傷を負うおそれがあります。</p> <p>▶ バルブの吊り下げや玉掛けは、安全に十分配慮して、吊り荷の下に入らないでください。</p>
強制	<p>バルブが落下し、怪我をするおそれがあります。</p> <p>▶ バルブを吊り上げるときは、アクチュエータ頂部の首にナイロンスリングを掛けて吊り上げて下さい。</p> <div style="text-align: center;">  </div>

注意	
禁止	<p>バルブが破損するおそれがあります。</p> <p>▶ Uバンドなどで配管サポートを取られる際は、締め過ぎないでください。(破損します)</p> <p>▶ 配管取付の際は、全閉状態で取り付けないでください。(ディスクがシートへ噛み込み、操作トルクが重くなり、開閉操作が出来なくなる恐れがあります)</p> <p>▶ 図6-1の『不可』の状態では運搬や取付工事を行いますと、ディスクのシール面に傷をつけるので、絶対に避けてください。</p> <p>▶ 配管用ボルトナットを、規定トルク以上で締め付けないでください。(漏れや破損する恐れがあります)</p>
強制	<p>怪我をするおそれがあります。</p> <p>▶ 使用する機械工具及び電動工具は、始業前に必ず安全点検を行ってください。</p> <p>▶ 配管施工の際は、作業内容に応じた適切な保護具を着用してください。(ケガをする恐れがあります)</p> <p>▶ 取付けの際は、配管及びバルブなどに引張り、圧縮、曲げ、衝撃などの無理な応力が加わらないように設置してください。</p> <p>▶ 接続フランジは、全面座のものを使用してください。やむを得ず全面座以外のフランジ(フランジアダプター/バックリングフランジなど)を使用する場合、バルブのサイズによってはフランジ角部がシートに食い込み、シートが破損する恐れがありますので、事前に最寄りの営業所までお問合せください。</p> <p>▶ 相互のフランジ規格に違いがないように確認してください。</p> <p>▶ 短観とバルブを仮接続する際は、バルブにねじ込みボルト(片面4本、両面8本)を取り付けてから行ってください</p> <p>▶ 配管用ボルトナットは、通し穴部から締め付けて固定してください。(本体埋込金具部から先に締め付けると、破損する恐れがあります)</p>

⚠ 注意

! 強制

- ▶ 出荷時の製品は、図 5-1 の『良』の状態になっています。配管取付の際にバルブを開閉するときは、操作後は必ず元の状態（図 5-1 の『良』）にディスクを戻してから取り付けてください。
- ▶ 接続部（フランジ・パイプ）の内径が小さな場合には、バルブディスクと接続部の内面の接触を避けるために、接続部内側の面取りを行ってください。（図 5-2 参照）
- ▶ 接続部の内径は、表 5-1 の数値以上にしてください。

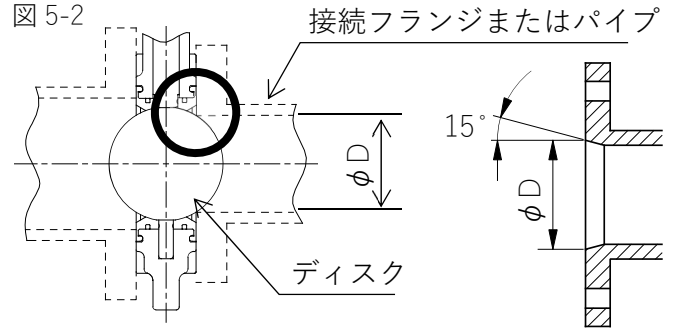
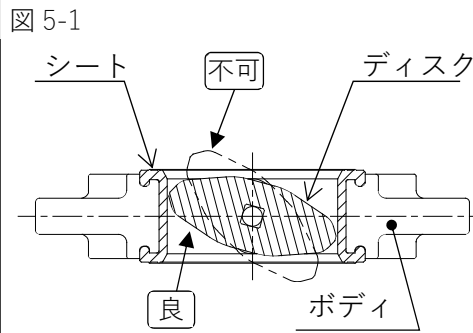


表 5-1 最小内径寸法

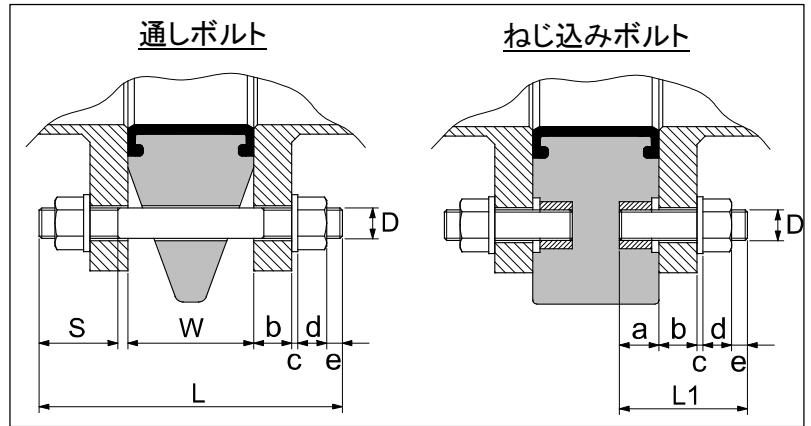
呼び径 (mm)	700	800	900			
内径 D (mm)	677	777	877			

準備するもの ▶ トルクレンチ ▶ スパナ ▶ 通しボルト ▶ ねじ込みボルト ▶ ナット、ワッシャ
▶ 短管 ▶ ウェス

通しボルト、ねじ込みボルトの寸法

・接続規格やフランジ材質によって使用するボルトの長さが異なりますので、以下の式によりボルト長さを求めてください。

- L : 通しボルトの長さ
- S : 通しボルトのねじ部の長さ
- L1 : ねじ込みボルトの長さ
- D : ねじの呼び
- W : バルブの面間
- a : ねじの深さ
- b : フランジの厚み
- c : ワッシャの厚み
- d : ナットの高さ
- e : ボルトの出代 (ねじピッチ×3)



【通しボルト】 $L \geq W + (b + c + d + e) \times 2$
 $S \geq D \times 2.5$

【ねじ込みボルト】 $L1 \geq a + b + c + d + e$

呼び径 (mm)		700	800	900	
共通	W	バルブの面間 (mm)	169	198	211
JIS10K	D	ねじの呼び	M30	M30	M30
	a	ねじの深さ (mm)	28	30	30
	数量	通しボルト (本)	20	24	24
		ねじ込みボルト (本)	8	8	8
		ナット (個)	48	56	56
ワッシャ (枚)		48	56	56	
DIN	D	ねじの呼び	M27	M30	M30
	a	ねじの深さ (mm)	28	30	30
	数量	通しボルト (本)	20	20	24
		ねじ込みボルト (本)	8	8	8
		ナット (個)	48	48	56
ワッシャ (枚)		48	48	56	
ANSI	D	ねじの呼び	UNC 1¼-7	UNC 1½-6	UNC 1½-6
	a	ねじの深さ (mm)	28	30	30
	数量	通しボルト (本)	24	24	28
		ねじ込みボルト (本)	8	8	8
		ナット (個)	56	56	64
ワッシャ (枚)		56	56	64	

[手順]

- 1) 短管をあらかじめセットします。バルブを起こしたときのバルブのセンターと短管のセンターがほぼ同じになるように短管を台座に載せてセットし、短管のフランジ面をウエスで拭き上げます。
- 2) バルブを起こします。バルブの首部にナイロンスリングを巻いてバルブを徐々に起こし、バルブの内面をウエスで拭き上げます。
- 3) セットした短管の間にバルブを徐々に降ろしていきます。
- 4) 短管とバルブを仮接続します。短管のボルト穴とバルブのボルト穴が概ね合うようにバルブまたは短管を少しずつ動かします。このとき、ねじ込みボルト（片面4本、両面8本）をバルブに取り付けてボルト穴の位置を合わせます。
- 5) 通しボルトを取り付けて、ナットを軽く締め付けます。
- 6) 全てのボルトを軽く取り付けた後、通しボルトのみをトルクレンチで徐々に規定トルク値まで対角線状に締め付けます。（表 5-2、図 5-3 参照）
- 7) 通しボルトの締め付けが終わった後、ねじ込みボルトもトルクレンチで徐々に規定トルク値まで対角線状に締め付けます。（表 5-2、図 5-3 参照）
- 8) 全ての配管ボルトを規定トルク値まで時計回りに 2 周以上締め付けます。（表 5-2、図 5-3 参照）

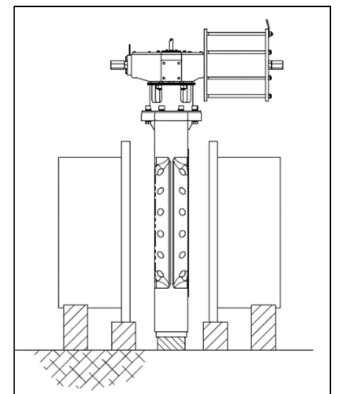
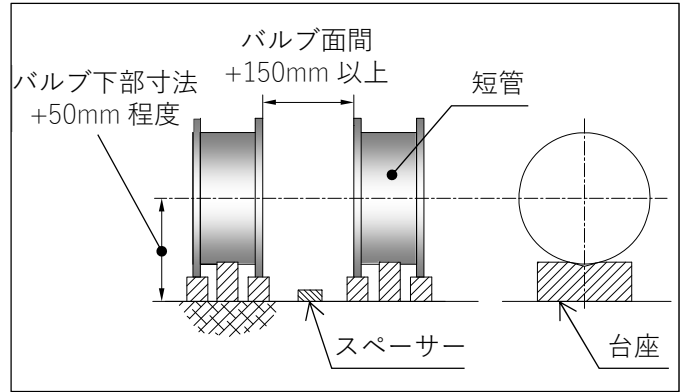
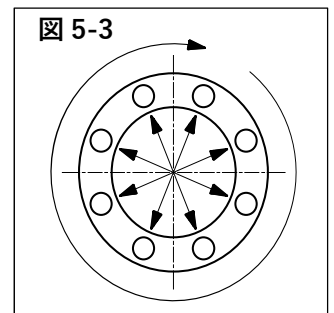


表 5-2 フランジ締め付規定トルク値

呼び径 (mm)	700	800	900			
締め付けトルク N-m {kgf-cm}	130 {1,330}	130 {1,330}	170 {1,740}			



製品の支持

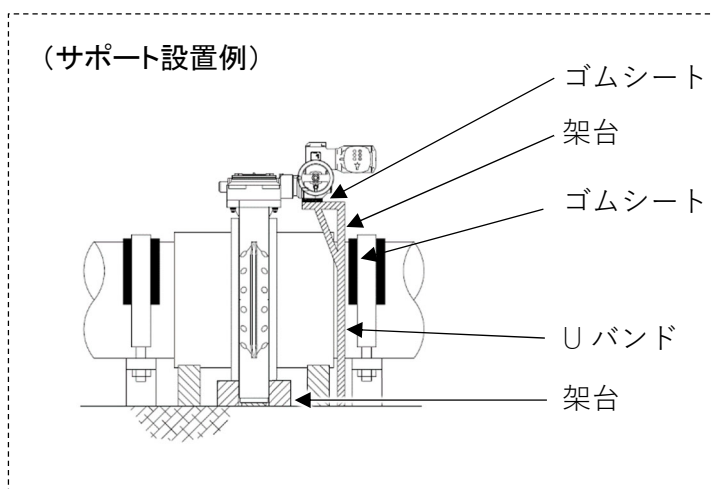
警告	
禁止	<p>バルブが破損するおそれがあります。</p> <p>▶ ポンプ周りの配管でバルブに大きな振動を起こさせないでください。 (故障や破損する恐れがあります)。</p>

準備するもの ▶ スパナ ▶ Uバンド (ボルト付) ▶ ゴムシート

水平配管

[手順]

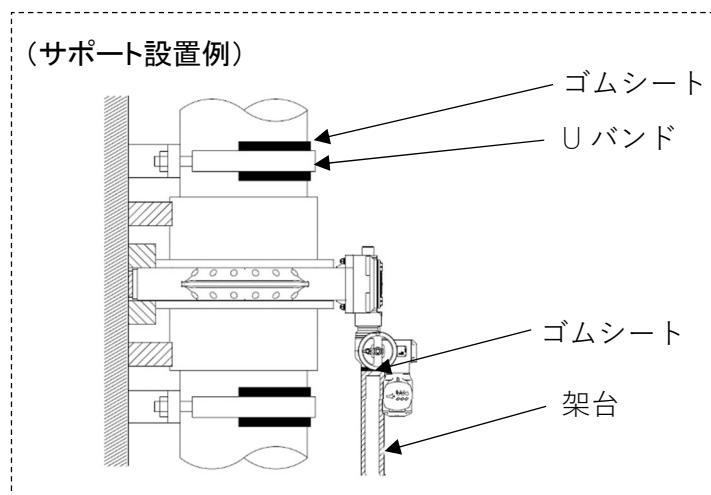
- 1) バルブの下に架台を設置します。
- 2) アクチュエータの下にゴムシートを敷き、架台で支えます。
- 3) パイプにゴムシートを敷き、Uバンドで固定します。






垂直配管




[手順]

- 1) アクチュエータの下にゴムシートを敷き、架台で支えます。
- 2) パイプにゴムシートを敷き、Uバンドなどで固定します。



6. 電気配線方法

 警告	
 禁止	<p>感電や怪我をするおそれがあります。</p> <ul style="list-style-type: none"> ▶ 通電状態で結線・離線を行わないでください。又、基板上の他の部品や端子台配線部分に触らないでください。 ▶ 運転中の可動部には、絶対に手を触れないでください。
 強制	<p>感電や怪我をするおそれがあります。</p> <ul style="list-style-type: none"> ▶ アース配線は必ず行ってください。 ▶ 調整や点検する場合は、手の水気や油分がないようにしてください。 ▶ 手動操作は、アクチュエータがモータによって作動していないことを確認後、操作を行ってください。

 注意	
 禁止	<p>誤作動や故障するおそれがあります。</p> <ul style="list-style-type: none"> ▶ 複数(2 台以上)の電動式バルブを直列に接続しないでください。又、開閉スイッチ(またはリレー接点)は電動式バルブ 1 台ごとに設けてください。 ▶ 高電圧線やインバータ等のノイズが発生するもの、磁気が発生するものの近くでは使用しないでください。
 強制	<p>誤作動や故障するおそれがあります。</p> <ul style="list-style-type: none"> ▶ 無電圧リミットスイッチは、接点容量以上の負荷をかけないでください。 ▶ 結線作業を行うときは、絶縁不良のないことを確認してください。 ▶ 各部のフタは確実に締め付けてください。 ▶ 結線は必ず配線図に従い正しく結線してください。また配線後必ず接続が確実にされているか確認後、電源を入れてください。 ▶ 各フタ部は、O リングによりシールされています。配線時等、カバーを外し再度取り付ける場合、O リングが所定の位置に必ずセットされ確実にシールされていることを確認してください。 ▶ 屋外など、雨水、水滴のかかる場所で使用される場合は、アクチュエータの配線口から雨水等が浸入しないようにしてください。 ▶ アクチュエータの銘板に表示してある電源電圧と、これから配線しようとしている電圧が合致していることを確かめてください。




準備するもの	▶ 六角レンチ	▶ プラスドライバー	▶ マイナスドライバー
	▶ ワイヤストリッパー	▶ 端子圧着工具	▶ 圧着端子
	▶ アクチュエータメーカー（auma）取扱い説明書（付属）		

[手順]

同梱されている、アクチュエータメーカー（auma）の取説に従って電気配線を行ってください。

7. 試運転方法




手動操作




 注意	
 禁止	誤作動や故障するおそれがあります。 ▶ 全開や全閉位置からさらに無理にハンドルを回転させないでください。
 強制	誤作動や故障するおそれがあります。 ▶ アクチュエータがモータによって作動していないことを確認後、操作を行ってください。

[手順]

同梱されている、アクチュエータメーカー（auma）の取説に従って操作を行ってください。

自動操作

 警告	
 禁止	<p>感電や怪我をするおそれがあります。</p> <ul style="list-style-type: none"> ▶ 運転中の可動部には、絶対に手を触れないでください。 ▶ アクチュエータカバーを開けたままにしないでください。
 強制	<p>感電や怪我をするおそれがあります。</p> <ul style="list-style-type: none"> ▶ アース配線は必ず行ってください。 ▶ 調整や点検する場合は、手の水気や油分がないようにしてください。

 注意	
 禁止	<p>誤作動や故障するおそれがあります。</p> <ul style="list-style-type: none"> ▶ 複数(2 台以上)の電動式バルブを直列に接続しないでください。又、開閉スイッチ(またはリレー接点)は電動式バルブ 1 台ごとに設けてください。 ▶ 高電圧線やインバーター等のノイズが発生するもの、磁気が発生するものの近くでは使用しないでください。
 強制	<p>誤作動や故障するおそれがあります。</p> <ul style="list-style-type: none"> ▶ 無電圧リミットスイッチは、接点容量以上の負荷をかけないでください。 ▶ 各部のフタは確実に締め付けてください。 ▶ 結線は必ず配線図に従い正しく結線してください。また配線後必ず接続が確実にされているか確認後、電源を入れてください。 ▶ 各フタ部は、O リングによりシールされています。配線時等、カバーを外し再度取り付ける場合、O リングが所定の位置に必ずセットされ確実にシールされていることを確認してください。 ▶ 屋外など、雨水、水滴のかかる場所で使用される場合は、アクチュエータの配線口から雨水等が浸入しないようにしてください。 ▶ アクチュエータの銘板に表示してある電源電圧と、これから配線しようとしている電圧が合致していることを確かめてください。

[手順]

同梱されている、アクチュエータメーカー (auma) の取説に従って操作を行ってください。

8. リミットスイッチの調整方法

 **警告**

感電やケガをするおそれがあります。

- ▶ リミットスイッチへの結線や離線を通電状態で行わないでください。

 **注意**

誤作動や故障するおそれがあります。



- ▶ カバーを開放して放置、または使用しないでください。

準備するもの	▶ 六角レンチ	▶ マイナスドライバー
	▶ アクチュエーターメーカー（auma）取扱い説明書（付属）	

[手順]

同梱されている、アクチュエーターメーカー（auma）の取説に従ってリミットスイッチの調整を行ってください。

9. 点検項目

 注意	
 強制	長期保管や休転時または使用中の温度変化や経時変化により漏れが発生する場合があります。 ▶ 日常点検と定期点検を行ってください。

日常点検

点検項目と点検方法	判断の目安	点検箇所	処置方法
外部漏れ (目視)	漏れが 無いこと	配管フランジ接続部	① 配管ボルトを規定トルクで増し締めする ② バルブを配管から取り外して配管ボルトの締め付けをやり直す
		バルブのトップフランジ、ボトムフランジ部	バルブを配管から取り外してバルブを交換する
		バルブ全体の表面	バルブを配管から取り外してバルブを交換する
内部漏れ (目視および計測)	漏れが 無いこと	バルブ全閉時の二次側への漏れ	① アクチュエータのリミット位置調整 ② シール面の点検及び清掃 ③ バルブを配管から取り外してバルブを交換する
		流量計、圧力計等の測定値	① アクチュエータのリミット位置調整 ② シール面の点検及び清掃 ③ バルブを配管から取り外してバルブを交換する
作動位置ズレ (目視)	ズレの 無いこと	アクチュエータの開度表示部	① アクチュエータのリミット位置調整 ② アクチュエータまたはバルブを交換する

日常点検（続き）

点検項目と点検方法	判断の目安	点検箇所	処置方法
異音 (聴音)	異音の 無いこと	バルブ及びアクチュエータ	バルブを配管から取り外してバルブまたはアクチュエータを交換する
		バルブ周辺の配管	使用条件を再確認する
異臭 (嗅覚)	異臭が 無いこと	バルブ及びアクチュエータ	バルブを配管から取り外してバルブまたはアクチュエータを交換する
バルブの破 損	割れの無いこ と	バルブ全体の表面	バルブを配管から取り外してバルブを交換する

定期点検

●点検周期の目安：3 か月

点検項目と点検方法	判断の目安	点検箇所	不具合時の処置方法
開閉作動時間 (計測)	誤差±3秒以内	アクチュエータの開度表示部	電源電圧(±10%)を確認する
			バルブを配管から取り外してバルブまたはアクチュエータを交換する
振動 (触診)	他所との差が無いこと	バルブ及びアクチュエータ	使用条件を再確認し、振動源を除去する
			バルブを配管から取り外してバルブまたはアクチュエータを交換する
		バルブ周辺の配管	使用条件を再確認し、振動源を除去する

ごさ

定期点検

●点検周期の目安：6 か月

点検項目と 点検方法	判断の目安	点検箇所	不具合時の処置方法
手動ハンドルの 操作性（感触）	スムーズに 回ること	手動操作部	バルブを配管から取り外してバルブまたはアクチュエータを交換する
ボルト類の ゆるみ （目視、触診）	ゆるみの 無いこと	アクチュエータ＋バルブ用	取付ボルトを 100 N-m で増し締めする
		フランジ配管用	配管ボルトを規定トルクで増し締めする
水の侵入 （目視）	侵入の 無いこと	アクチュエータ内	アクチュエータを交換する
異物の侵入 （目視）	侵入の 無いこと	アクチュエータ内	アクチュエータを交換する
絶縁抵抗の測定 （計測）	50MΩ以上 あること	アクチュエータ内	アクチュエータを交換する
腐食 または錆び （目視）	腐食または 錆びの 無いこと	製品の外観及びアクチュエータ内	バルブを配管から取り外してバルブまたはアクチュエータを交換する
製品損傷	傷、割れ、変形 の無いこと	製品の外観	バルブを配管から取り外してバルブまたはアクチュエータを交換する

10. 不具合の原因と処置方法

不具合の原因と処置方法

不具合現象	予想される原因	対策・処置
手動操作のとき、ハンドルが回らない(回せない)	すでに全開(または全閉)になっている	ハンドルを逆方向に回転させる
	ハンドル操作方向とは逆方向に通電されたままになっている	電源を切ってから手動操作する
	バルブに異物が噛み込んでいる	バルブを配管から取り外して分解し、異物を取り除く
	バルブに配管応力が加わっている	配管応力を取り除く
	流体の影響(温度・成分・圧力など)により、バルブのトルクが増加している	使用条件を再確認する
電動操作で開閉しない	電源が入っていない	電圧を確認して電源を入れる
	端子台への結線が外れている	直ちに使用を中止し、結線状態を再確認する
	ケーブルまたはアクチュエータ内の結線が断線している	ケーブルを取り替える、またはアクチュエータを交換する
	開閉同時通電になっている、または端子台への結線が間違っている	直ちに使用を中止し、結線状態を再確認する
	電源電圧が異なっている	テスターで電圧を確認して正しい電圧にする
	電源電圧が低い	テスターで電圧を確認して正しい電圧にする
	バルブに異物が噛み込んでいる	バルブを配管から取り外して分解し、異物を取り除く



不具合の原因と処置方法（続き）

不具合現象	予想される原因	対策・処置
電動操作で開閉しない	バルブに配管応力が加わっている	配管応力を取り除く
	流体の影響（温度・成分・圧力など）により、バルブのトルクが増加している	使用条件を再確認する
	サーマルプロテクタが作動している	直ちに使用を中止し、周囲温度または開閉頻度を下げる
	コンデンサが焼損（パンク）している	直ちに使用を中止し、アクチュエータを交換する
	アクチュエータ内に水や異物が侵入してショートしている	直ちに使用を中止し、アクチュエータを交換する
	アクチュエータの外部腐食の影響で動かない	直ちに使用を中止し、アクチュエータを交換する
	アクチュエータの絶縁抵抗が落ちている	直ちに使用を中止し、絶縁抵抗値を確認してアクチュエータを交換する
全閉にしても流体が漏れる（内部リーク）	流体圧力が高い	最高許容圧力以下で使用する
	シートまたはディスクに摩耗またはキズがある	バルブを配管から取り外してバルブを交換する
	部品が欠落している	バルブを配管から取り外してバルブを交換する
	バルブに異物が噛み込んでいる	バルブを配管から取り外して分解し、異物を取り除く
	バルブに配管応力が加わっている	配管応力を取り除く

不具合の原因と処置方法（続き）

不具合現象	予想される原因	対策・処置
バルブから流体が漏れる （外部リーク）	Oリングにキズ、摩耗、溶解、または変質がみられる	直ちに使用を中止し、バルブを配管から取り外してバルブを交換する
	Oリングの摺動面または固定面にキズ、摩耗がみられる	直ちに使用を中止し、バルブを配管から取り外してバルブを交換する
	バルブに亀裂または破損がある	直ちに使用を中止し、バルブを配管から取り外してバルブを交換する
アクチュエータは作動しているがバルブが開閉していない	ステムまたは継手が破損している	直ちに使用を中止し、バルブを配管から取り外して該当部品を交換する、またはバルブを交換する
アクチュエータから異臭、発熱、または発煙がある	アクチュエータが故障している	直ちに使用を中止し、バルブを配管から取り外してアクチュエータを交換する
	端子台への結線が間違っている	直ちに使用を中止し、バルブを配管から取り外してアクチュエータを交換する
	アクチュエータに過電流が流れている	直ちに使用を中止し、バルブを配管から取り外してアクチュエータを交換する
	アクチュエータが落雷の影響を受けている	直ちに使用を中止し、バルブを配管から取り外してアクチュエータを交換する
アクチュエータが腐食している	水や薬液などの液体を浴びている	直ちに使用を中止し、バルブを配管から取り外してアクチュエータを交換する
バルブが腐食または変形している	水や薬液などの液体を浴びている	直ちに使用を中止し、バルブを配管から取り外してバルブを交換する

11. 残材・廃材の処理方法

 警告	
 強制	<p>燃やすと有毒ガスが発生します。</p> <p>▶ 製品または部品を廃棄される場合は、各自治体の指針にしたがい、廃棄専門業者に処理をお願いしてください。</p>

お問合せ先

旭有機材 コンタクトセンター

受付時間（弊社営業日）月～金曜日 10:00～11:45 / 13:00～16:00

ASAHI AVバルブ・パイプ・継手・配管材料のお問い合わせは、
コンタクトセンターが承ります。 **0570-033-506**

※ナビダイヤルの通話料金は、お客様のご負担となります。

※お客様からいただきましたお電話は、品質向上と、内容確認のため録音させていただいております。

 **contact@asahi-yukizai.co.jp**

Eメール

ASAHI AV製品の使用条件（温度・圧力・耐薬品性等）に
関するお問い合わせ

※弊社ホームページのメールフォームからは24時間受付しております。

<https://reg31.smp.ne.jp/regist/ls?SMPFORM=riq-mhsjk-125fb2e76371ebd87fbd78f37fa733d1>

[取扱説明書]

バタフライバルブ 58 型 電動式 A 型
700～900mm**旭有機材株式会社**<https://www.asahi-yukizai.co.jp/>

本書内容につきましては、予告なく変更する場合がありますのでご了承ください。

2022.04