

# **Dymatrix™**

## **AVSDV-T-HT** **トグル式二方便弁(高温仕様)** **Toggle Type Manual valve** **-High temp type-**

手動バルブ  
Manual Valve

**取扱説明書**  
**User's Manual**

<u>Contents</u>		(Page)
1	取扱い使用上の注意 ..... General cautions	1
2	各 부품の名称 ..... Part names	5
3	仕様 ..... Specifications	6
4	型式選定 ..... How to select types	7
5	寸法 ..... Dimension	8
6	操作方法 ..... How to operate	9
7	取付方法 ..... Method of installation	10
8	配管方法 ..... Method of piping	11
9	点検項目 ..... Check items	12
10	不具合の原因と処置方法 ..... Causes of defects and how to correct them	13
11	残材・廃材の処理方法 ..... How to manage debris and waste	13

## ① 取扱い使用上の注意 General cautions

### 警告

弊社製品のご使用に際しては、製品仕様や注意事項等の遵守をお願い致します。

- 弊社は製品の品質・信頼性の向上に努めておりますが、その完全性を保証するものではありません。特に人の生命、身体または財産を侵害する恐れのある設備等へご使用される場合には、通常発生し得る不具合を十分に考慮した適切な安全設計等の対策を施してください。このようなご使用については、事前に仕様書等の書面による弊社の同意を得ていない場合は、弊社はその責を負いかねますのでご了承願います。
- 弊社製品の選定、施工・据付け、操作、メンテナンス等の際は、本書または技術資料等に記載の注意事項をご理解の上、実施してください。

### 設計・選定時の注意事項

#### 警告

1. 流体・温度・圧力その他の使用条件等を考慮し、本製品の仕様範囲内で設計・選定して下さい。  
(許容範囲外で使用されますとバルブが破損する恐れがあります)
2. 製品の構成材料と使用流体との適合性については、最新版の **Dymatrix™** 総合カタログ(AV-V-029-EJ)適合流体リストを参考にし、ご確認の上ご使用下さい。(薬液の種類によって部品が侵され破損する恐れがあります)。リストに記載以外の流体につきましては、別途お問い合わせ下さい。また、圧縮性流体(気体:エア、N2、オゾンなど)をご使用される場合、弊社はその製造物責任を負いません。
3. 異物を混入する恐れのある流体をご使用する場合はフィルターを設置してください。  
(バルブがシール不能になる恐れがあります)
4. 結晶性物質を含んだ流体にご使用の際には当社へご相談ください。  
(バルブがシール不能になる恐れがあります)
5. 本書に記載しております使用圧力範囲内でご使用下さい。
6. 本書に記載しております使用流体温度範囲内でご使用下さい。
7. 本書に記載しております周囲温度範囲内でご使用下さい。製品の構成材料と周囲雰囲気との適合性をご確認の上ご使用下さい。また製品外面に流体が付着しないようにして下さい。
8. 継手接続部の使用圧力、使用流体温度、周囲温度等の各仕様範囲につきましては各継手メーカーの取扱説明書を参照してください。
9. システム上に逃がし弁を設け、液封の回路にならないようにして下さい。
10. メンテナンスに必要なスペースを確保して下さい。

### 据付・配管時の注意事項

#### 警告

1. 本書記載の要領を理解した上で正しく据付・配管を行って下さい。
2. 据付・配管前には配管内を十分フラッシングし、異物を取り除いて下さい。
3. 据付・配管後は漏れの検査を行い、正しく実施されているかご確認下さい。(漏れ試験は水圧にて確認してください。やむを得ず気体にて試験を行う場合、安全性については保証の限りではありません)
4. バルブに引張・圧縮・曲げ等の応力がかからないようにして下さい。
5. バルブに重量物を乗せないでください。
6. 本製品には流れ方向があります。流体の流れ方向と一致するようにして下さい。
7. 火気・高温な物体に接近させないでください。(変形・破損・火災する恐れがあります)
8. 水没する可能性のある場所では使用しないでください。

#### 注意

1. 投げ出し・落下等による衝撃を与えないでください。
2. 開梱時に鋭利な物体(ナイフ・手掛等)で引っかき・突き刺し等をしないでください。

**使用上の注意事項** **警告**

1. 流体・温度・圧力その他の使用条件等を考慮し、本製品の仕様範囲内でご使用下さい(許容範囲外で使用されますとバルブが破損する恐れがあります)。

 **注意**

1. 製品の構成材料と使用流体との適合性については、最新版の **Dymatrix™** 総合カタログ(AV-V-029-EJ)の適合流体リストを参考にし、ご確認の上ご使用下さい(薬液の種類によって部品が侵され破損する恐れがあります)。リストに記載以外の流体につきましては、別途お問い合わせ下さい。また、圧縮性流体(気体:エア、N<sub>2</sub>、オゾンなど)をご使用される場合、弊社はその製造物責任を負いません。
2. 使用条件によってはキャビテーションが発生する恐れがあります。流体圧力や配管条件などの見直しをして下さい。
3. バルブに負圧を加えないでください。
4. クリーンルーム内での設置を想定し、精密洗浄後2重クリーンパックしておりますので、お取り扱いにはご注意ください。
5. 操作エアは有機溶剤や腐食性ガスを含まない、清浄なエアをご使用下さい。
6. 本製品には流れ方向があります。流体の流れ方向と一致するようにして下さい。

**メンテナンス時の注意事項** **警告**

1. 事前に操作エアおよび流体を抜いて下さい。
2. バルブおよび配管内に残留した薬液を除去し、純水、エアで十分置換した上で作業して下さい。
3. 製品を分解しないで下さい。分解された場合本来の性能、仕様を損なう可能性があります。分解された製品の保証は致しかねますのでご了承下さい。
4. 製品を最適な状態でご使用いただくために、バルブおよび継手からの漏れの有無の確認を定期的に行って下さい。

 **Warning**

Follow all product specification and warnings when using these products.

- Our company does not guarantee every application, although we are constantly making every effort to improve the quality and reliability of these products. The products used in equipment could cause serious physical damage or property damage, if appropriate and safe design procedures are not followed. We take no responsibility for these products if there was no written agreement regarding the compatibility of the product with the application.
- Please carry it out understanding instructions written in this book or a technical documentation if you need assistance on product specification, installation/plumbing, operation and maintenance.

**Cautions for design of piping and product selection** **Warning**

1. Please choose from the products within the specification range of the working conditions such as medium, working temperature/pressure and so on.
2. Confirm the fluid compatibility with the wetted part of the products in the "Suitability List on Medium" in the latest **Dymatrix™** general catalogue (AV-V-029-EJ). (Parts may be damaged by a kind of a medium.) Consult us on any medium, which is not listed in "Suitability List on Medium". Moreover, if you intend to use it with compressed air or gas (such as air, nitrogen, ozone, or other gas), we do not assume product liability of the Product.
3. If there are foreign substances in a fluid, please install a filter.  
(It would make the valve unable to seal.)
4. Please contact us, when use for the fluid containing the crystalline substance.  
(It would make the valve unable to seal.)
5. Use the products within the range of working pressure shown in this user's manual.
6. Use the products within the range of working temperature shown in this user's manual.
7. Use the products within the range of atmospheric temperature shown in this user's manual. Please use the products upon confirmation of compatibility with material and atmosphere. Do not adhere any fluid to the external surface of product.
8. Please refers to the latest instruction manual issued by each fitting maker, and attach the fitting as instructed.
9. When preparing the bypass piping, avoid making the circuit a sealed loop, which would cause breakage of the piping material.
10. Secure the maintenance space.

**Cautions for installation and plumbing** **Warning**

1. Read in this user's manual (IOM-Manual) carefully prior to installation/plumbing.
2. Flush the piping completely and make sure that there is no foreign substances in the piping prior to installation/plumbing of our product into it.
3. Confirm the leak inspection is carried out correctly after the installation/plumbing.
4. Make sure that the valves are free of tensile/compression/bending stresses.
5. Do not apply excessive load on valve.
6. Confirm the flow direction of the valve matches the flow direction indication on the body.
7. Keep the valve away from excessive heat or fire. (It can be deformed or destroyed.)
8. Do not use the products in a place where they may become submerged in water.

 **Caution**

1. Do not give any impact or drop the products.
2. Avoid scratching the products with any sharp object.

## Cautions for use of the products

### Warning

1. Use the products within the specification range of the working conditions such as medium, working temperature/pressure and so on.

### Caution

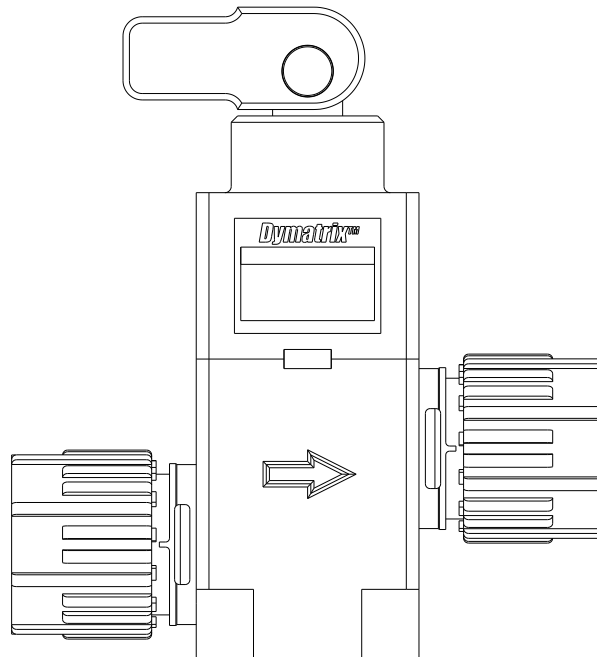
1. Confirm the fluid compatibility with the wetted part of the products in the "Suitability List on Medium" in the latest **Dymatrix™** general catalogue (AV-V-029-EJ). (Parts may be damaged by a kind of a medium.) Consult us on any medium, which is not listed in "Suitability List on Medium". Moreover, if you intend to use it with compressed air or gas (such as air, nitrogen, ozone, or other gas), we do not assume product liability of the Product.
2. Cavitations could be generated depending on the working condition. If cavitations are observed, review the fluid pressure and piping design.
3. Do not use the valve in negative pressure. (It can be damaged.)
4. Handle the products carefully to protect the clean (room) packaging.
5. Use CDA (Clean Dry Air) for pilot air, which does not contain any organic solvents or corrosive gases.
6. Confirm the flow direction of the valve matches the flow direction indication on the body.

## Cautions for maintenance

### Warning

1. Discharge the fluid and the pilot air prior to the maintenance.
2. Start maintenance after medium has been completely flushed by DI Water or air.
3. Do not disassemble the product. Disassembled products which may cause them to not keep their original specifications or performance. We cannot guarantee a disassembled product.
4. Check the piping periodically to maintain the appropriate condition for the products.

② 各部品の名称 Parts names



部品名称 Parts	耐薬仕様 Chemical-resistant		接液部品 Wetted parts
	0	1	
本体 Body	PTFE		○
ダイヤフラム Diaphragm	PTFE		○
アクチュエータ Actuator	PTFE / PVDF		
Oリング O-ring	FKM / Viton™ / FFKM		
金属部品 Metal parts	SUS304	SUS304 PTFE Coating	

③ 仕様 Specifications

項目 Items	単位 Unit	サイズ Size				
		□25		□35	□45	□65
		6×4	10×8	12×10	19×15.8	25×22
		6.35×3.95	9.53×6.33	12.7×9.5	19×15.8	25.4×22.2
作動 Actuation	—	手動 トグル式 / Manual Toggle Type				
流体温度 Medium Temperature	℃	10 ~ 200				
構造耐圧 Proof Pressure	MPa	0.6 87psi				
使用圧力範囲 Working Pressure range※1	MPa	0 ~ 0.3 0 ~ 43.5psi				
弁座漏れ量 Leakage Rate	cm <sup>3</sup> /min	0 (水圧 23℃) 0 (at hydraulic pressure 23℃)				
背圧 Back Pressure	MPa	0 ~ 0.3 0 ~ 43.5psi				
周囲温度 Ambient Temperature	℃	10 ~ 80				
取付姿勢 Installation direction	—	自在 Any direction				
接続 Connection	—	Super 300 Type Pillar Fitting™				
オリフィス Orifice diameter	mm	φ4	φ7	φ10	φ16	φ22
Cv 値 Cv value	—	0.32	0.86	2	6.1	11
製品重量 Weight	kg	0.11	0.14	0.27	0.55	1.49

※1 詳細は特性グラフ「使用圧力-温度」をご参照ください。

※1 For the details, Please refer to the characteristic of " Working pressure-Temperature".



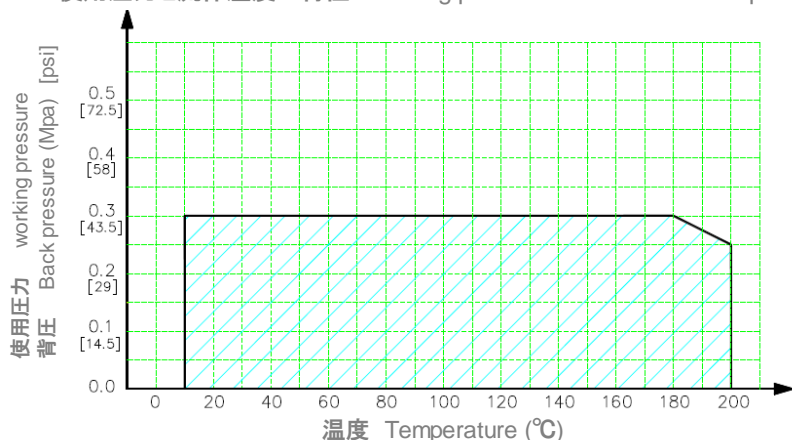
警告 Warning

※ 高温流体通液中は、バルブの表面温度も上昇します。高温流体通液中にバルブを操作する場合は、耐熱手袋など火傷対策を行った上で操作して下さい。

※ Surface temperature of valve will be extremely high while operating with high temperature fluids. Make sure to wear protective gloves to avoid burn injury when operating the valve.

● 「使用圧力-温度」「Working pressure-Temperature」

使用圧力と流体温度の特性 Working pressure and Medium Temperature



※ 使用圧力と背圧が同時に加わる場合は仕様の範囲外です。

※ When working pressure and back pressure act on a valve at the same time, it becomes out of specifications.

④ 型式選定 How to select types

AVSDV - **T** **T** **3** **①** **0** **2** **②** **③** - **HT**

**作動 Actuation**

**T** トグル式 Toggle

**本体材質 Body materials**

**T** PTFE

**接続方法 Connection**

**3** Super 300 Type Pillar Fitting™

**① 規格 Tubing Standard**

<b>M</b>	ミリ	Millimeter
<b>I</b>	インチ	Inch

**固定方法 Mounting**

**0** 下ねじ穴 Thread at bottom

**ハンドルタイプ Handle type**

<b>0</b>	90° ロック式 Lock Type	
	90° Lock Type	
<b>2</b>	180° ロック式 Lock Type	
	180° Lock Type	

**② 耐薬仕様 Chemical-resistant ※1**

	Oリング ※2 O-ring	金属部品 コート Metal Coating
<b>V</b>	<b>0</b> FKM	×
	<b>1</b>	○
<b>F</b>	<b>0</b> Viflon™F ※3	×
	<b>1</b>	○
<b>K</b>	<b>0</b> FFKM	×
	<b>1</b>	○

**③ チューブ径 Connection tubing size**

<b>06</b>	6 x 4	6.35 x 3.95	□25
<b>10</b>	10 x 8	9.53 x 6.33	□35
<b>12</b>	12 x 10	12.70 x 9.5	□45
<b>19</b>	19 x 16	19 x 15.8	□45
<b>25</b>	25 x 22	25.4 x 22.2	□65

**型式選定例**  
Ordering code example

AVSDV-TT3I02V010-HT  
AVSDV-TT3M02K025-HT

※1 使用流体が強酸等の場合はご相談ください。

※2 Oリングは接液しません。

※3 Viflon™F は耐酸用三元系弗素ラバーです。

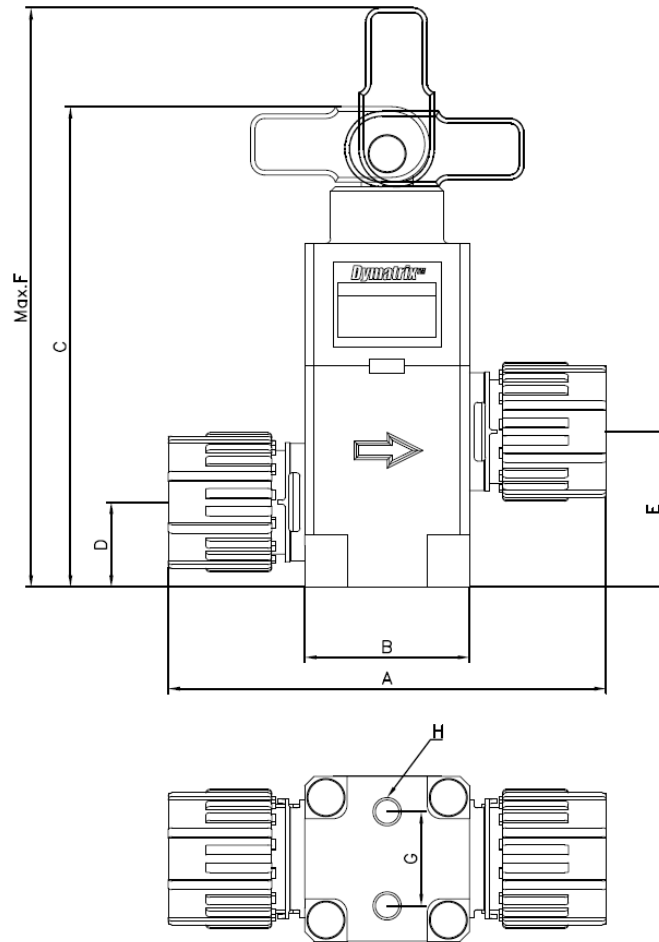
※1 Please consult us for the specification if the medium is a strong chemical, strong acid etc.

※2 O-ring are not wetted.

※3 Viflon™ is the Terpolymerization Fluorocarbon Elastomers.



⑤ 寸法 Dimension



単位(Unit):mm

			Size				
			□25		□35	□45	□65
			6×4 6.35×3.95	10×8 9.53×6.33	12×10 12.7×9.5	19×15.8 19×15.8	25×22 25.4×22.2
A	Super 300 Type Pillar Fitting™	Standard inch/mm	63	75	93	117	151
B			□25		□35	□45	□65
C			78	85.5	102	132.5	169
D			16	17	18	23	29
E			23	28	33	46.5	55
F			96	103.5	123	167.5	227.5
G			14		20	20	40
H			M6L10		M6L9	M6L12	M8L16

※ 参考値です。  
※ It is reference value.

## ⑥ 操作方法 How to operate

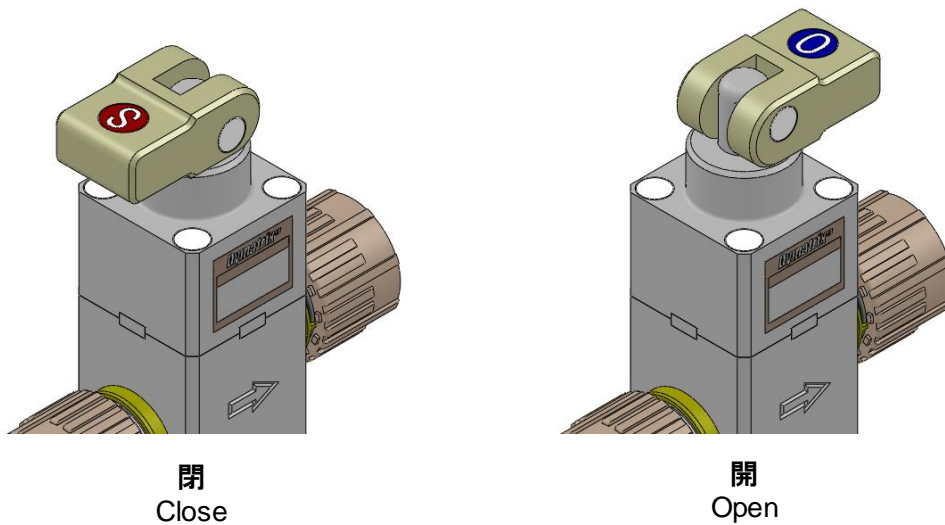
### ● 弁の開閉方法 How to open and close the valve

<180度ロック式>

1. ハンドルを流路と平行方向(一次側方向)に倒すとスプリングの力により弁閉状態となります。
2. 所定の操作圧力(0.4~0.5MPa)の圧縮エアをかけ、弁を開にします。

<180°Lock Type>

1. Valve is closed by spring when Handle is knocked down in parallel(Upstream side).
2. Valve is opened when Handle is knocked down in parallel(downstream side). And handle is locked.



### ⚠ 注意 Caution

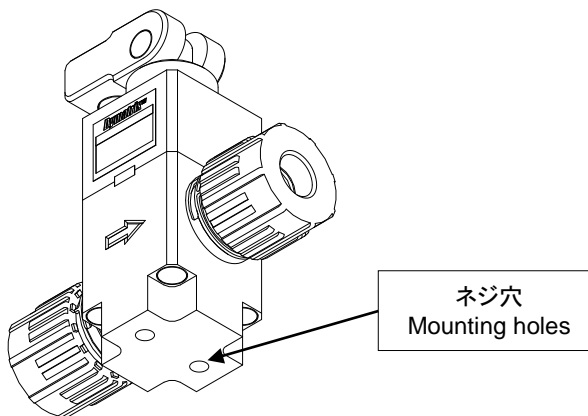
- ハンドル操作の際に手や指先を挟まないようにご注意ください。(怪我をする恐れがあります)
- Please take care not to place the finger with handle. (It may injure.)

⑦ 取付方法 Method of installation

● 固定方法 Clamping method

本製品は製品底部に設けられたネジ穴を利用して固定することができます。  
詳細寸法は“⑤ 寸法”の項目を参照ください。

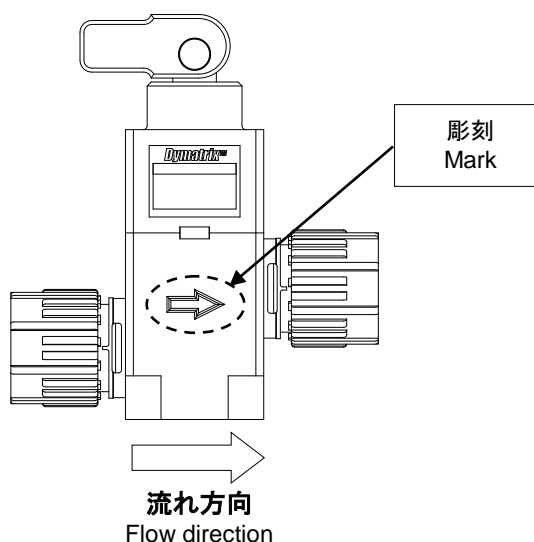
This product can be installed by using the mounting holes of the bottom of the product.  
For the dimensions, see ⑤ Dimension.



⚠ 注意 Caution

- ねじ長さに注意してください。
- ねじは0.4～0.6N・mのトルクで締めてください。
- 締めすぎないでください。
- Be careful about the screw length.
- Fasten the screws to a torque between 0.4 and 0.6 N.m.
- Do not overfasten them.

● 流れ方法 Flow direction



⚠ 注意 Caution

- 矢印の方向に向けて流体が流れるようにしてください。(バルブが破損する恐れがあります)
- Always flow medium in a specified direction. (If omitted, that may damage the valve.)

## ⑧ 配管方法 Method of piping

### ● 継手接続方法 How to connect a tube to a fitting

#### 【Super 300 Type Pillar Fitting™の場合】

- 1) チューブ先端を直角に切断し、チューブにユニオンナットを通してください。
- 2) 専用治具でチューブ内径へスリーブを挿入してください。
- 3) スリーブを挿入したチューブを本体に差込み、ユニオンナットとゲージリングの突起が接触し、音が発生するまで締付けてください。

#### 【Super 300 Type Pillar Fitting™】

- 1) Cut a tube at right angle. Pass the union nut through the tube.
- 2) Using the dedicated tool, force the sleeve to fit into the inner surface of the tube.
- 3) Assemble the sleeve to the fitting and then tighten the fitting until the union nut makes contact with the projection on the gauge ring and a click can be heard.



### 注意 Caution

- 詳細は継手メーカーの取扱説明書を参照願います。
- 継手のナットを締め過ぎないでください。(破損する恐れがあります)
- バルブの流れ方向が正しいか確認してください。
- For further information, see the instruction manuals issued by relevant fitting manufactures.
- Do not over tighten the nuts. (That may damage the fittings and nuts.)
- Confirm the flow direction of valves.

⑨ 点検項目 Check items

- スケジュールを決めて、定期的なメンテナンス(点検)を行ってください。  
(最低年一回のメンテナンス(点検)を推奨致します)
- 異常が見られた際は、最寄の弊社営業所へご連絡ください。
  
- Check the following items according to the schedule you arrange.  
(We recommends you to check them at least once a year.)
- When finding any problem or trouble, call us.

点 検 箇 所	点 検 項 目
バルブ	<ul style="list-style-type: none"> <li>① 外観上のキズ・ワレ・変形・変色の有無</li> <li>② バルブからの外部漏れの有無 (キャップナットは緩んでいないか)</li> <li>③ 全閉の漏れの有無</li> <li>④ 開閉操作音の異常の有無</li> </ul>

Check points	Check items
Valve	<ul style="list-style-type: none"> <li>① Appearance: flaw, crack, distortion, discoloration</li> <li>② Leakage from the valve(Tightness of the union nuts)</li> <li>③ Leakage in the fully closed position.</li> <li>④ Abnormal noise when operating</li> </ul>

⑩ 不具合の原因と処置方法 Causes of defects and how to correct them

不具合現象	予想される原因	対策・処置
開閉操作できない	ピストン又はスプリングが破損している	バルブを交換してください
全閉にしても流体が漏れる	ダイヤフラムが磨耗している	バルブを交換してください
	ダイヤフラム又は本体にキズがある	
	バルブに異物が噛み込んでいる	
バルブから外部へ流体が漏れる	キャップナットが緩んでいる	キャップナットを増締めしてください
	ダイヤフラムが破れている	バルブを交換してください
アクチュエータは作動しているがバルブが開閉していない	ダイヤフラム又はピストンが破損している	バルブを交換してください

Status	Cause	Corrective action
The valve cannot be opened and closed by actuating.	The piston or spring is damaged.	Replace the valve.
Leakage in the fully closed position	The diaphragm is abraded.	Replace the valve.
	Flaw in the diaphragm or body.	
	Foreign matter is caught in the valve.	
Leakage from the valve	The union nuts are loose.	Retighten the union nuts.
	Rupture of the diaphragm.	Replace the valve.
When the actuator is working, the valve cannot be opened and closed.	The diaphragm or piston is damaged.	Replace the valve.

⑪ 残材・廃材の処理方法 How to manage debris and waste



**注意 Caution**

- 廃棄する場合は必ず廃棄専門業者に渡してください。  
(燃焼させた場合、有毒ガスが発生します)
- For scrapping any material, be sure to hand it over to a waste management agent.  
(Burning it will generate toxic gas.)

**Dymatrix™** 及び **Viflon™** は、旭有機材株式会社の登録商標または商標です。  
Super 300 Type Pillar Fitting™ は日本ピラー工業株式会社の登録商標または商標です。

**Dymatrix™** and **Viflon™** are registered trademarks of Asahi ASAHI YUKIZAI CORPORATION  
Super 300 Type Pillar Fitting™ is the registered trade mark or trademark of Nippon Pillar Packing Co., Ltd.

**AVSDV-T-HT**  
**トグル式二方弁(高温仕様)**  
**Toggle Type Manual valve**  
**-High temp type-**

**旭有機材株式会社**  
**ASAHI YUKIZAI CORPORATION**

**【お問い合わせ】**

**■管材システム事業部 ダイマトリックス営業グループ**  
〒110-0005 東京都台東区上野3丁目24番6号 上野フロンティアタワー21階  
TEL.03-(5826)-8832 FAX.03-(3834)-7592

***【For inquiries, contact】***

**■Head Office / Overseas Department**  
*Tel.+81-3-5826-8831 Fax.+81-3-3834-7592*  
*21<sup>st</sup> Floor, Ueno Frontier Tower 3-24-6 Ueno, Taito-ku, Tokyo 110-0005, Japan*

<http://www.asahi-yukizai.co.jp>