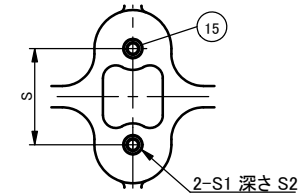


寸法表

単位: mm

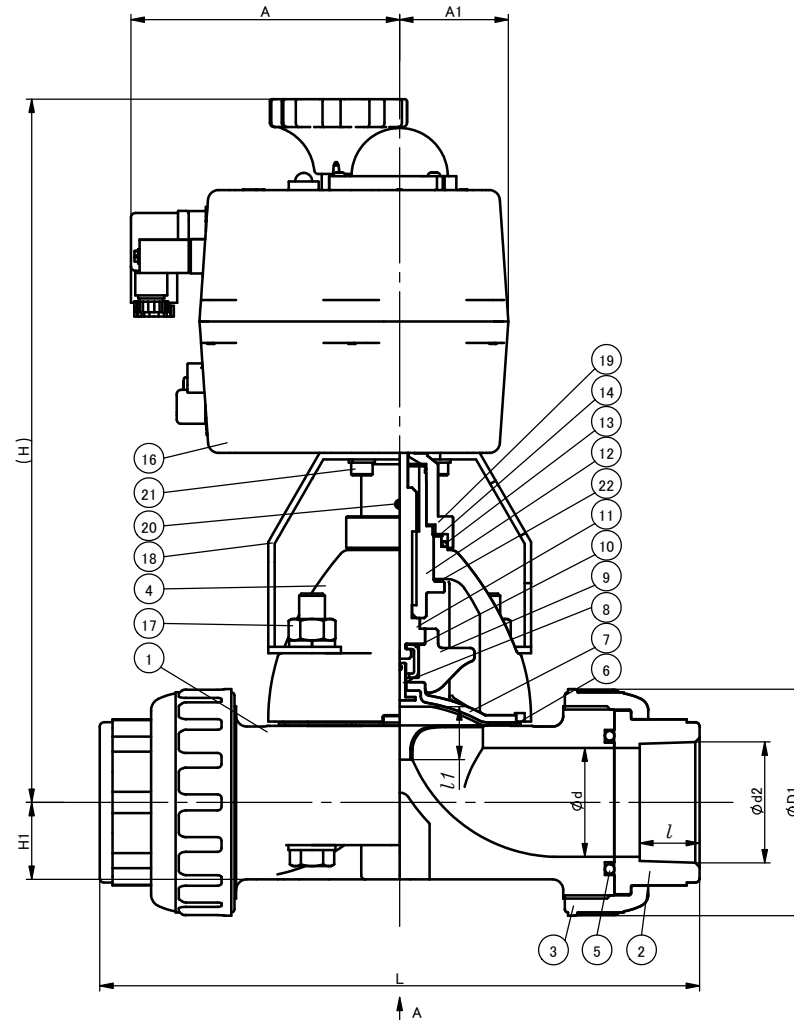
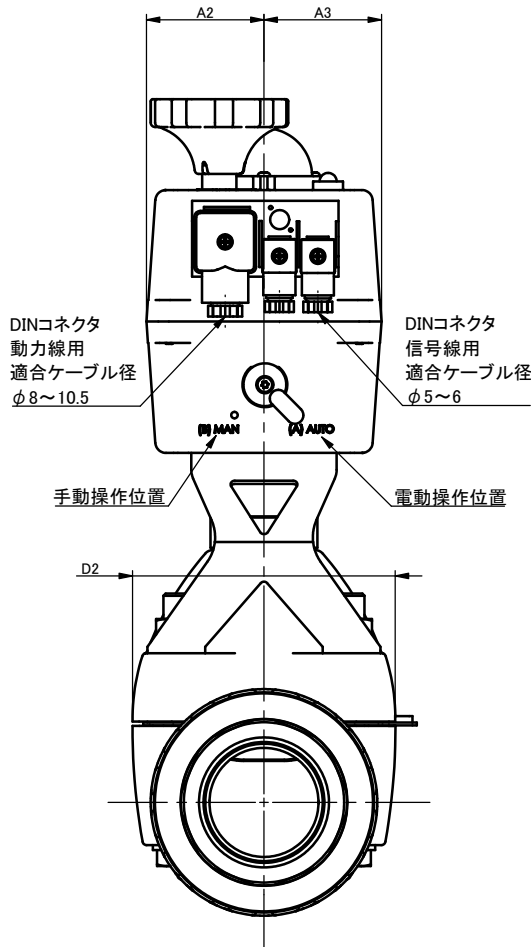
呼び径		d	d2	l	L		D1	D2	l1 (リフト)	H	H1	A	A1	A2	A3	S	S1	S2	アクチュエータ 型式
					U-PVC C-PVC	PP PVDF													
15mm	1/2"	16	Rc1/2	15	128	128	48	54×66	10	265.7	19.5	130	51	55	55	25	M5	10	J4M-S6
20	3/4	20	Rc3/4	17	148	148	60	54×66	10	267.7	17.5	130	51	55	55	25	M5	10	J4M-S6
25	1	25	Rc1	20	172	172	70	67×80	12	275.2	18.5	130	51	55	55	25	M5	10	J4M-S6
32	1 1/4	32	Rc1 1/4	22	188	188	82	67×80	12	277.5	22.5	130	51	55	55	25	M5	10	J4M-S6
40	1 1/2	40	Rc1 1/2	25	245	245	100	108×108	21	318.5	27.5	130	51	55	55	45	M6	14	J4M-S10
50	2	52	Rc2	28	281	278	106	123×123	25	332.7	36.0	130	51	55	55	45	M6	14	J4M-S10



図面ビュー A

注記

組立品の外観及び形状は、呼び径により本図と若干異なります。



22	スラストリング	1	SUS304	
21	ボルト	4	SUS304	
20	ねじ	2	SUS304	
19	継手	1	SUS304	
18	取付台	1	SUS304	
17	ボルト・ナット	4	SUS304	
16	アクチュエータ	1	PA6 他	
15	エンザート	2	SUS303	
14	スラストリング	1	UHMW-PE	
13	Oリング	1	EPDM	
12	スリーブ	1	C3604	
11	ステム	1	C3604	
10	ジョイント金具	1	SUS304	
9	コンプレッサー	1	PVDF	
8	ダイヤフラム埋込金具	1	SUS304	
7	クッション	1	EPDM	ダイヤフラムが PTFEの場合に使用
6	ダイヤフラム	1	ダイヤフラム/Oリング □EPDM □PTFE/EPDM □PTFE/FKM □その他	
5	Oリング	2	()	
4	ボンネット	1	PPG	
3	キャップナット	2	□U-PVC □C-PVC □PP □PVDF	材質C-PVCの 15~25mmの場合リングあり
2	ボディキャップ	1		
1	ボディ	1		
部番	名称	個数	材質	備考

作図	伊藤七海	旭有機材株式会社
検図	佐藤幸宣	
承認	甲正健二	
2024年1月17日		自在ダイヤフラムバルブ14型 電動式J型 納入図 フリー電源: AC24~240V
尺度	~	JIS: ねじ込み形 15mm (1/2") ~ 50mm (2")
備引引合 No.		オプション: -
納入先		図番 T1-AE007JJ