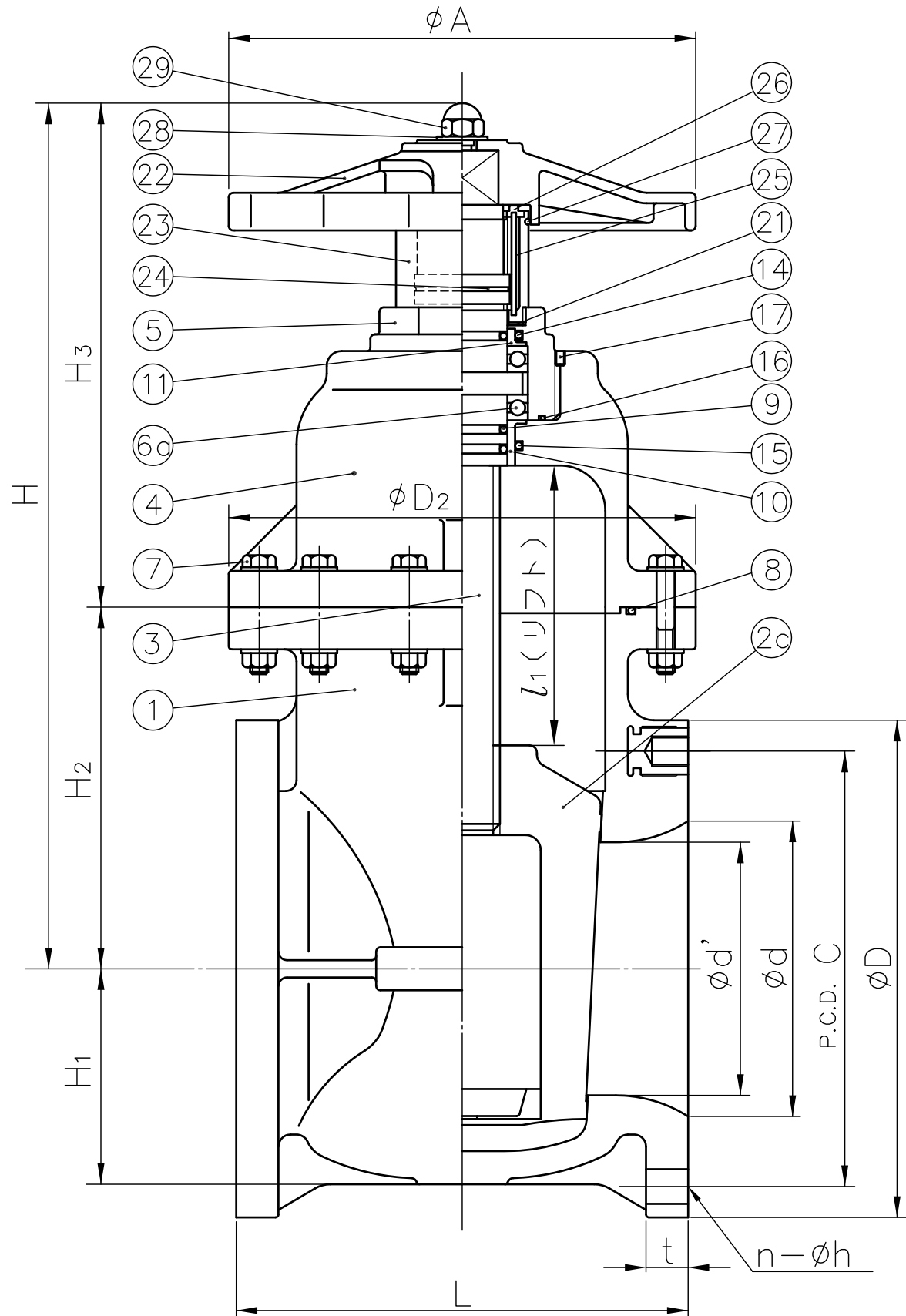


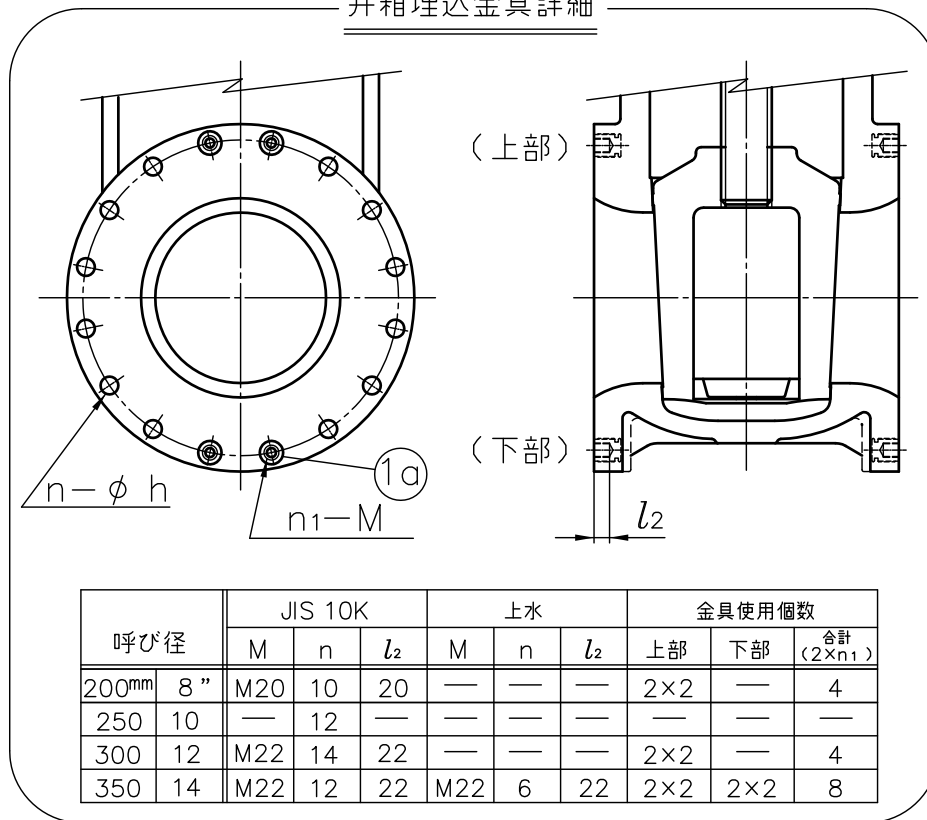
寸法表

呼び径	d	d'	JIS 10K									上水							単位: mm							
			D	C	n	h	n <sub>1</sub>	M	L	t	D	C	n	h	n <sub>1</sub>	M	L	t	D <sub>2</sub>	l <sub>1</sub>	H	H <sub>1</sub>	H <sub>2</sub>	H <sub>3</sub>	A	
200mm 8"	196	168	330	290	10	23	2	M20	290	28	342	299	8	19	—	—	300	33	310	180	577	143	240	337	310	
250	10	247	210	400	355	12	25	—	—	380	30	410	360	8	23	—	—	380	30	360	226	690	175	270	420	360
300	12	298	255	445	400	14	25	2	M22	400	31	464	414	10	23	—	—	400	31	410	273	800	195	320	480	410
350	14	348	297	490	445	12	25	4	M22	430	32	530	472	6	25	4	M22	430	32	440	319	910	230	310	600	455

注記. 組立品の外観・形状は、呼び径により本図と若干異なります。



弁箱埋込金具詳細



呼び径	JIS 10K			上水			金具使用個数		
	M	n	l <sub>2</sub>	M	n	l <sub>2</sub>	上部	下部	合計 (2×n <sub>1</sub> )
200mm 8"	M20	10	20	—	—	—	2×2	—	4
250	—	12	—	—	—	—	—	—	—
300	M22	14	22	—	—	—	2×2	—	4
350	M22	12	22	M22	6	22	2×2	2×2	8

29	袋ナット	1	SUS304	
28	ワッシャー	1	PVC	
27	Oリング (G)	1	EPDM	
26	ガイドピン支持板	1	U-PVC	
25	ガイドピン	1	SUS304	
24	開度リング	1	U-PVC	
23	開度カバー	1	PC	
22	ハンドル	1	PP	
21	パッキン	1	EPDM	
17	止めねじ (A)	1	SUS304	
11	ブッシュ (B)	1	PP	
10	ブッシュ (A)	1	PP	
16	Oリング (D)	1		
15	Oリング (F)	1	□EPDM	
14	Oリング (E)	1	□その他	
9	Oリング (C)	3	( )	
8	Oリング (B)	1		
7	ボルト・ナット	—	SUS304	
6a	スラストベアリング	1個 (2)	SUJ2	
5	ボンネット(ふた) (B)	1	HI-PVC	
4	ボンネット(ふた) (A)	1	HI-PVC	
3	ステム	1	U-PVC	
2c	ゲート(弁体) (A)	1	PP	
1a	ボディ(弁箱)埋込金具	—	C3604	
1	ボディ(弁箱)	1	HI-PVC	
部番	名称	個数	材質	備考

作図	岩本 岳史	<b>旭有機材株式会社</b>
検図	金子 公久	
承認	尾崎 義人	
2008年5月2日		ゲートバルブ 組立図 標準型(P型) : 丸ハンドル付 JIS: フランジ形(□JIS 10K, □上水) 200mm (8") ~ 350mm (14")
尺度	~	
個別引合 No.		
納入先		
		図番 CG-60002JJ