

整理番号	H-A032-J-10
------	-------------

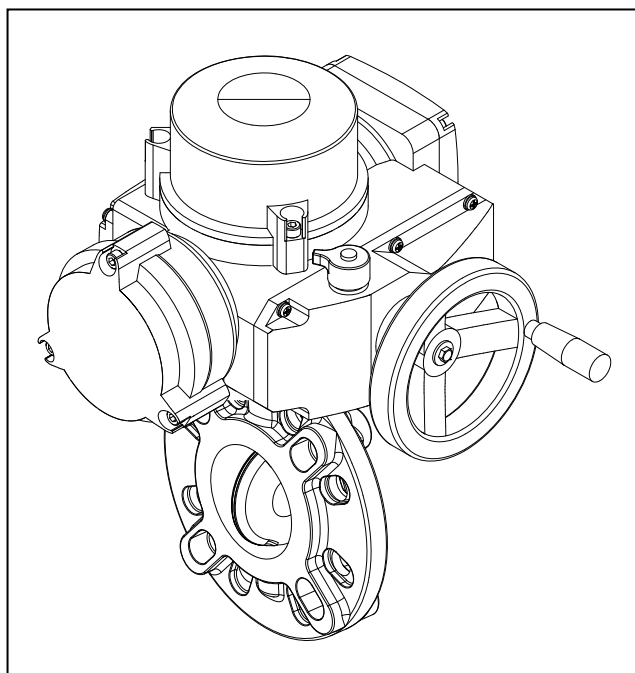
ロータリーダンパー

電動式 S 型

40mm～600mm

(自動バルブ)

取扱説明書



目次

(ページ)



1 弊社製品の保証内容について	1
2 取扱い使用上の注意	2
3 運搬・開梱・保管の注意	3
4 各部品の名称	4
5 使用温度と圧力の関係	6
6 アクチュエータ仕様 配線図	7 8
7 取付方法	9
8 サポート設置方法	12
9 電気配線方法	13
10 試運転方法 手動操作方法 電動操作方法	14 15 15
11 部品交換のための分解方法	16
12 リミットスイッチ調整方法	18
13 点検項目	19
14 不具合の原因と処置方法	19
15 残材・廃材の処理方法	20

旭有機材株式会社



本取扱説明書は、弊社製品を安全にご使用いただくための重要な事柄について記載しています。尚、お読みになられた後は、お使いになる方がいつでも見ることができる所に必ず保管ください。

【表示マークについて】

<警告・注意表示>

 警告	取扱いを誤った場合、「死亡または重傷を負うことが想定される内容」です。
 注意	取扱いを誤った場合、「傷害を負うことが想定されるか、または、物的損害の発生が想定される内容」です。

<禁止・強制表示>

	製品の取扱いにおいて、「行ってはいけない内容」で禁止します。
	製品の取扱いにおいて、「必ず行っていただく内容」で強制します。

1. 弊社製品の保証内容について

- ・弊社製品のご使用に際しては、製品仕様や注意事項等の遵守をお願い致します。
 - ・弊社は製品の品質・信頼性の向上に努めておりますが、その完全性を保証するものではありません。特に人の生命、身体または財産を侵害する恐れのある設備等へご使用される場合には、通常発生し得る不具合を十分に考慮した適切な安全設計等の対策を施してください。このようなご使用については、事前に仕様書等の書面による弊社の同意を得ていない場合は、弊社はその責を負いかねますのでご了承願います。
 - ・弊社製品の選定、施工・据付、操作、メンテナンス等の注意事項は技術資料、取扱説明書等に記載してありますので、最寄りの販売店・弊社営業所へお問い合わせください。
 - ・弊社製品の保証期間は納入後1年間とし、保証期間中に不具合が生じ、弊社に通知された場合は直ちに原因究明を行い、弊社製品に欠陥が発見された場合には弊社の責任でその製品を修理・交換致します。
 - ・保証期間経過後の修理・交換は有償となります。
 - ・ただし、次に該当する場合は保証の対象外と致します。
 - (1)ご使用条件が弊社の定義する保証範囲を超えている場合。
 - (2)施工・据付、取扱い、メンテナンス等において、弊社の定義する注意事項等[※]が守られていない場合。
 - (3)不具合の原因が弊社製品以外の場合。
 - (4)弊社以外による製品の改造・二次加工による場合。
 - (5)部品をその製品の本来の使い方以外にご使用された場合。
 - (6)天災・災害等の弊社製品以外の原因による場合。
- ※ 尚、弊社製品の不具合により誘発される損害については、保証の対象外と致します。
- ・この保証は弊社製品を日本国内で使用される場合に限り適用されます。海外でご使用される場合には、別途、弊社にお問い合わせください。

2. 取扱い、使用上の注意



警告

- ・アクチュエータは分解しないでください。
- ・運転中の可動部には、絶対に手を触れないでください。
(手や腕などを巻き込む恐れがあります)



- ・当社樹脂製配管材料に陽圧の気体をご使用される場合は、水圧と同値であっても圧縮性流体特有の反発力により危険な状態が想定されますので、管を保護資材で被覆する等周辺への安全対策を必ず施してご使用願います。尚、ご不明な点はお手数ですが弊社窓口へお問い合わせください。配管施工完了後、管路の漏れ試験を行う場合、水圧にて確認してください。止むを得ず気体にて試験を行う場合、最寄りの営業所へ事前にご相談ください。
- ・ご使用前に使用電源と銘板の電圧を確認してください。異電圧の場合、機器損傷・作動不良を起こす恐れがあります。
- ・手動操作はアクチュエータがモータによって作動していないことを確認後、操作を行ってください。



注意

- ・バルブに乗ったり重量物を載せたりしないでください。(破損する恐れがあります)
- ・火気・高温な物体に接近させないでください。(変形・破損・火災の恐れがあります)
- ・水没する可能性のある場所では、使用しないでください。
- ・バルブは据え付ける場所の雰囲気にご注意ください。特に潮風、腐食性ガス、化学薬液、海水、蒸気等にさらされる所は避けてください。
- ・バルブに大きな振動を与えないでください。(故障・破損する恐れがあります)
- ・使用温度及び使用圧力は許容範囲内でご使用ください。(最高許容圧力は水撃圧を含んだ圧力です。許容範囲外で使用されますとバルブが破損する恐れがあります)
- ・保守点検が出来るスペースは十分確保してください。
- ・適切な材質を選定してご使用ください。(薬液の種類によって部品が侵され破損する恐れがあります。詳細については最寄りの営業所へ事前にご相談ください)
- ・結晶性物質を含んだ流体では再結晶しない条件でご使用ください。
(バルブが正常に作動しなくなります)
- ・常時、水・粉じんなどが飛び散る場所及び直射日光のあたる場所は避けるか、又は全体を覆うカバー等を設けてください。(バルブが正常に作動しなくなります)
- ・定期的なメンテナンスを行ってください。(長期保管、休転時または使用中の温度変化や経時変化により漏れが発生する場合があります)
- ・バルブ設置時は適切なバルブサポートを施してください。(バルブ本体及び配管に無理な力が加わり破損等を引き起こす恐れがあります)
- ・必ず表示された製品仕様内でご使用ください。
- ・腐食性ガスや雰囲気の悪い場所は避け、全体を覆うカバー等を設けてください。
- ・異臭、発熱、発煙した場合は、直ちに供給電源を切ってください。(異常を感じたまま使用すると火災が発生する恐れがあります。異常が認められた場合は必ずお買い上げの販売店または最寄りの営業所まで点検をご相談ください)
- ・手動操作は、付属のハンドルで行ってください。
- ・爆発性雰囲気の中で使用する際は、アクチュエータが防爆仕様に適合していることをご確認ください。
- ・据付場所の周囲温度は、 -5°C ～ 55°C の範囲内にしてください。

3. 運搬・開梱・保管の注意



警告

- ・バルブの吊り下げ・玉掛けは、安全に十分注意して吊り荷の下に立たないでください。



注意

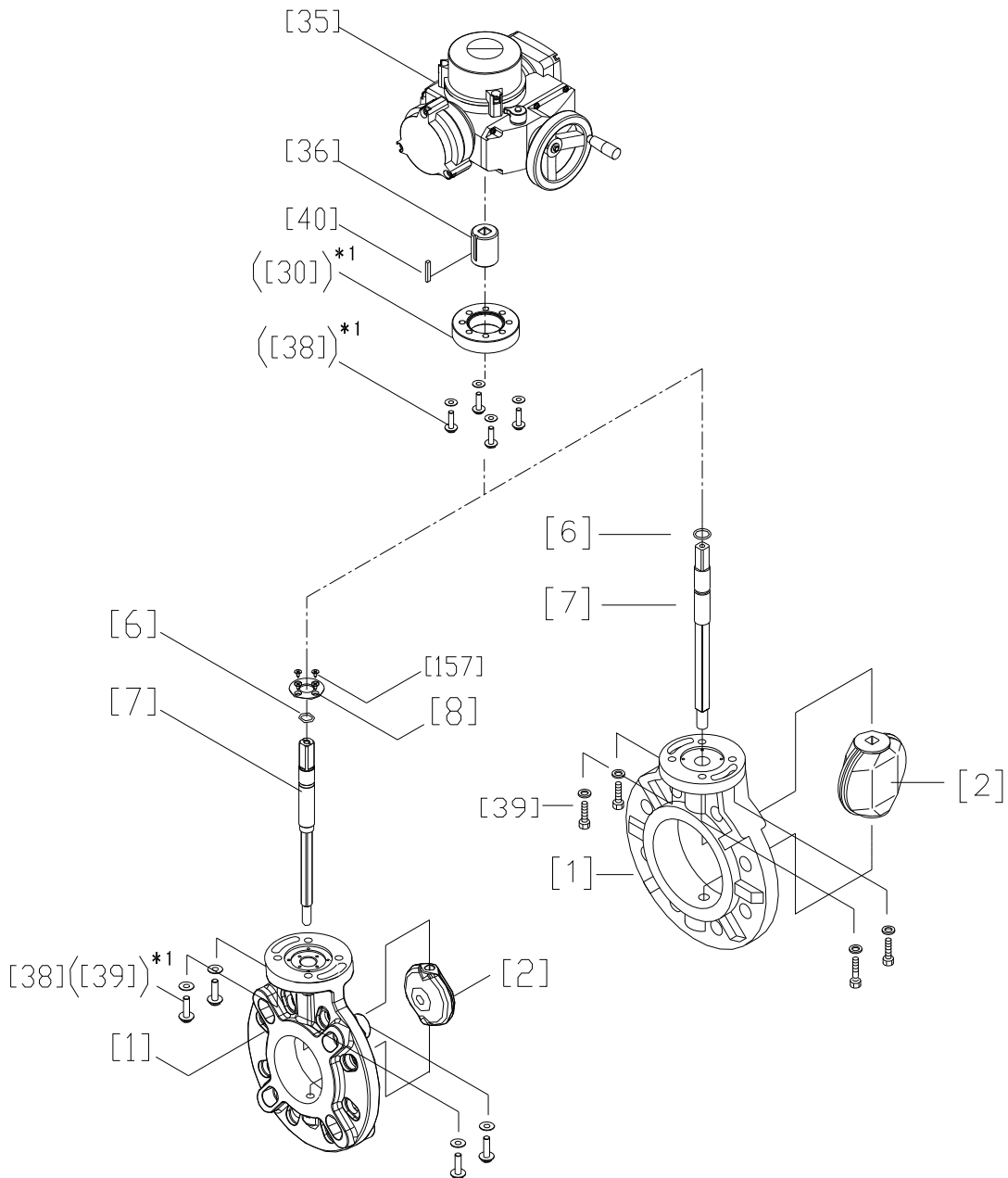
- ・投げ出し・落下・打撃等による衝撃を与えないでください。
(損傷や破損の恐れがあります)
- ・鋭利な物体(ナイフ・手かぎなど)で引っかき・突き刺しなどをしないでください。
- ・ダンボール梱包は、荷崩れしないように無理な積み重ねをしないでください。
- ・コールタール・クレオソート(木材用防腐剤)・白あり駆除剤・殺虫剤・塗料などに接触させないでください。(膨潤により破損する恐れがあります)
- ・バルブを運搬する場合、ハンドル掛けはしないでください。
- ・配管直前までダンボールに入れたまま、直射日光を避け、屋内(室温)で保管してください。又、高温になる場所での保管も避けてください。(ダンボール梱包は水などに濡れると強度が低下します。保管・取扱には十分ご注意ください)
- ・開梱後、製品に異常がないか、また仕様と合致しているかご確認ください。

4. 各部品の名目

40mm～350mm (ボディ材質 : PVC)

40mm～600mm (ボディ材質 : PP)

※呼び径 450mm～600mm は若干形状が異なります。

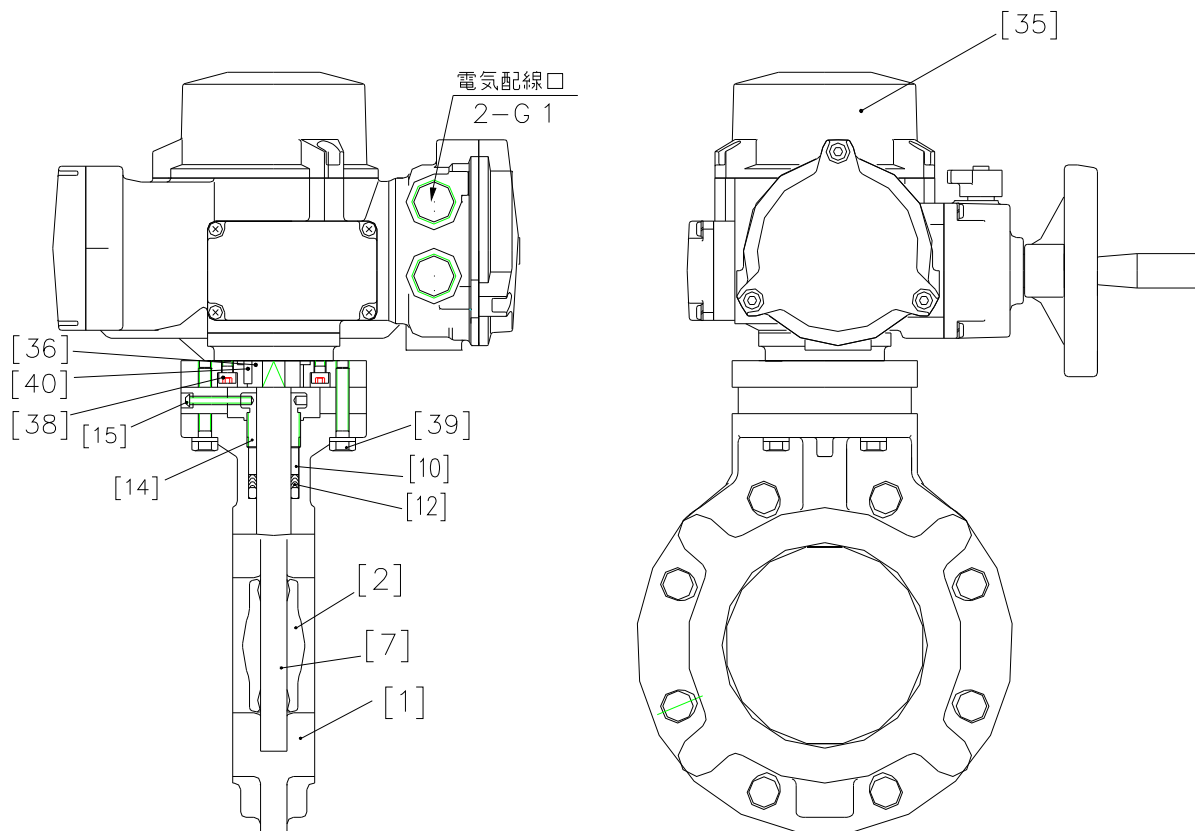


[1]	ボディ	[8]	ステム押え(A)	[38]	ボルト(E)
[2]	ディスク	[30]	取付台	[39]	ボルト(K)
[6]	Oリング(C)	[35]	アクチュエータ	[40]	キー(B)
[7]	ステム	[36]	ステムプシュ	[157]	止めねじ (F)

※2 図中の()の部品は、呼び径 125mm 以上に使用

40mm～600mm (ボディ材質 : PVDF)

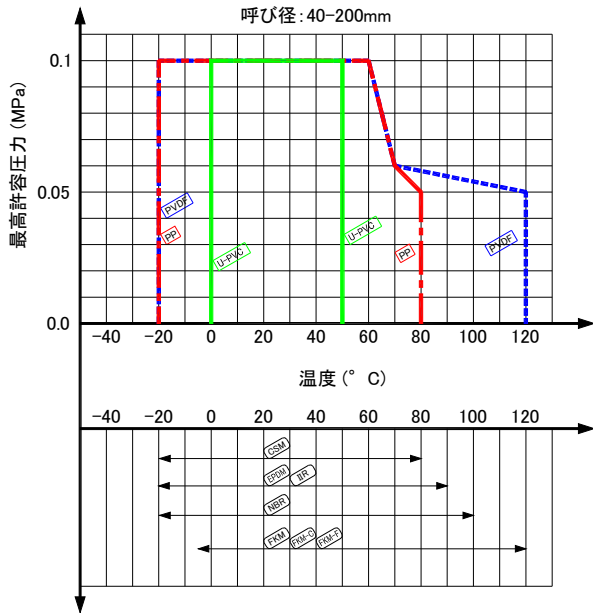
※呼び径 450mm～600mm は若干形状が異なります。



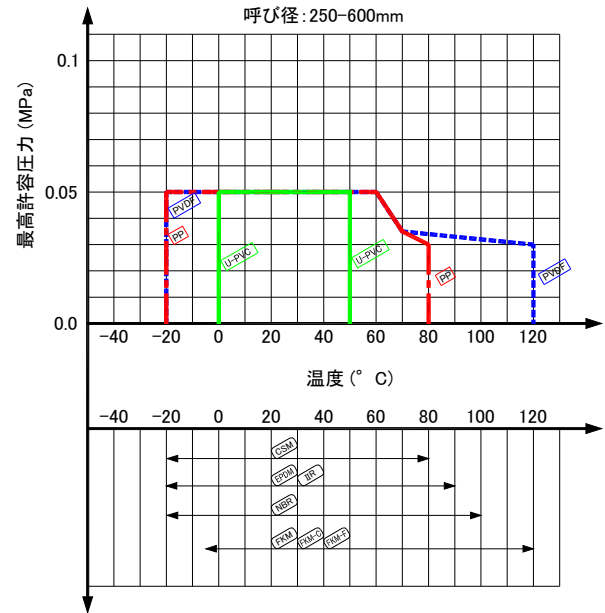
[1]	ボディ	[13]	スペーサ(A)	[36]	ステムブッシュ
[2]	ディスク	[14]	グランド	[38]	ボルト(E)
[7]	ステム	[15]	ねじ(A)	[39]	ボルト(A)
[10]	ブッシュ(A)	[30]	取付台	[40]	キー(B)
[12]	V パッキン	[35]	アクチュエータ		

5. 使用温度と圧力の関係

ロータリーダンパー



ロータリーダンパー



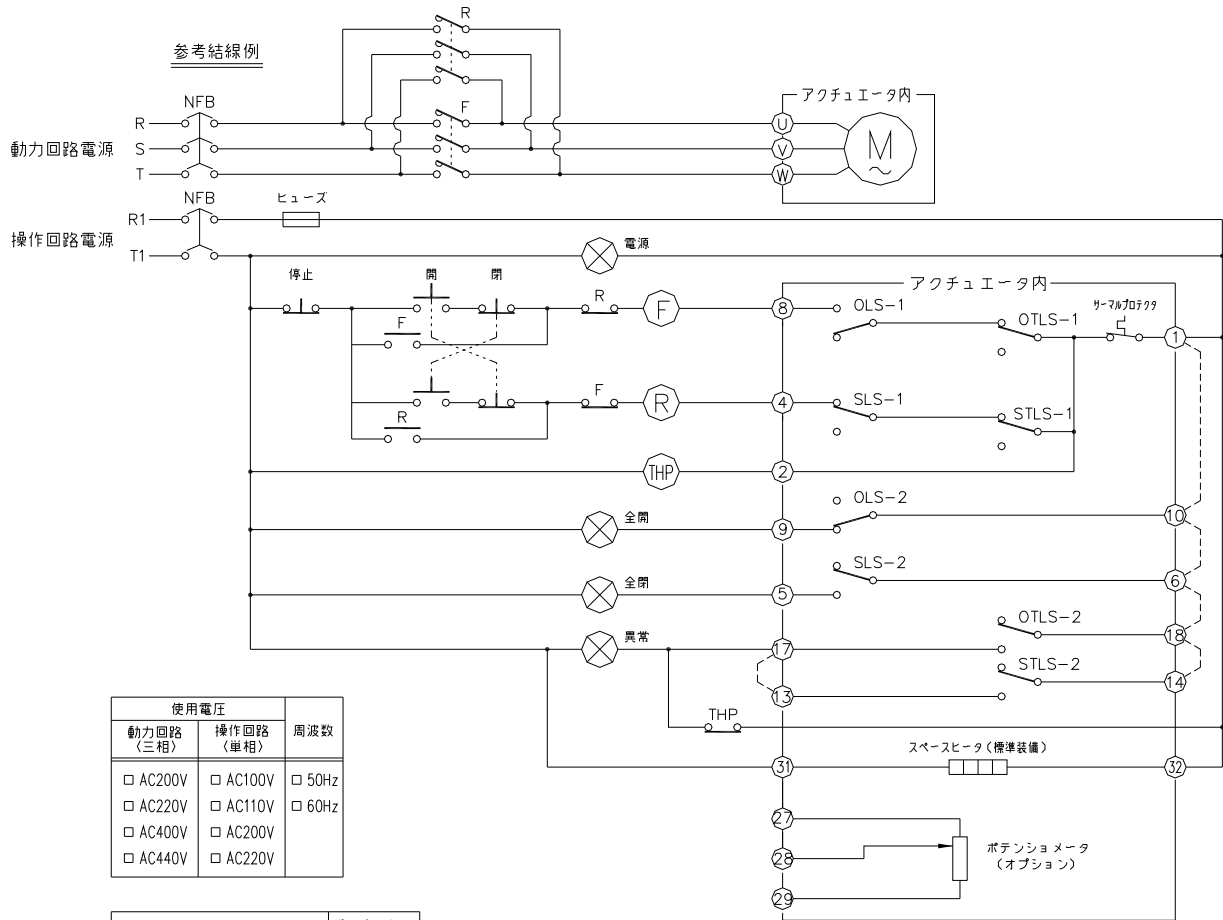
6. アクチュエータ仕様

仕様一覧表

適合呼び径 (mm)		40~150	200~350	400~600
アクチュエータ型式		SRJ-010	SRJ-020	SRJ-060
開閉時間(秒)	50Hz	18	36	36
	60Hz	15	30	30
保護構造		IP 68		
モータ起動電流 (A) 50/60Hz	AC200V	1.27/1.19		1.89/1.77
	AC400V	0.63/0.58		0.94/0.90
モータ定格電流 (A) 50/60Hz	AC200V	0.53/0.45		0.74/0.67
	AC400V	0.26/0.22		0.37/0.34
手動操作ハンドル回転数		21		26
消費電力(W) 50/60Hz	AC200V	82.7/76.0		162/156
	AC400V	84.7/78.8		163/159
ケーブルコネクタ呼び径		G1		
モータ定格出力(W)		40		100
モータ絶縁種別		B 種		
モータ定格時間		15 分		
リミットスイッチ容量		AC250V 2A		
モータ極数(P)		4		
スペースヒータ定格出力(W)		8		
ポテンショメータ A~C 間 最大印加電圧 (V)	135 (Ω)	7.3		
	200 (Ω)	12.6		
	500 (Ω)	14		

※電電ポジショナ付の場合、使用電源が単相(AC100V, 200V)になります。

配線図 アクチュエータ型式: SRJ

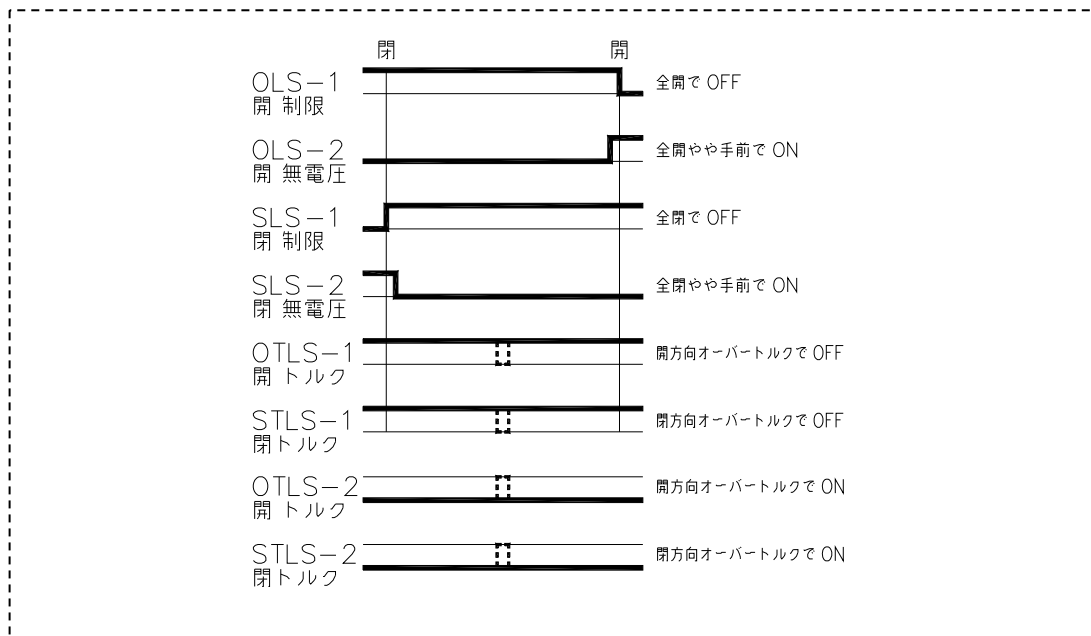


使用電圧		
動力回路 (三相)	操作回路 (単相)	周波数
<input type="checkbox"/> AC200V	<input type="checkbox"/> AC100V	<input type="checkbox"/> 50Hz
<input type="checkbox"/> AC220V	<input type="checkbox"/> AC110V	<input type="checkbox"/> 60Hz
<input type="checkbox"/> AC400V	<input type="checkbox"/> AC200V	
<input type="checkbox"/> AC440V	<input type="checkbox"/> AC220V	

オプション選択	ポテンシオメータ抵抗値
<input type="checkbox"/> スタンダード (スペースヒータ付)	<input type="checkbox"/> 135Ω
<input type="checkbox"/> ポテンシオメータ	<input type="checkbox"/> 200Ω
※ スペースヒータは、標準装備です。	<input type="checkbox"/> 500Ω
	<input type="checkbox"/> 1000Ω

注記 ; 配線図は開動作終了時を示しています。

スイッチングチャート



7. 取付方法



警告

・バルブの吊り下げ・玉掛けは、安全に十分注意して吊り荷の下に立たないでください。



・使用する機械工具及び電動工具は、始業前に必ず安全点検を行ってください。

・配管施工する際は、作業内容に応じた適切な保護具を着用してください。

(ケガをする恐れがあります)



注意

・Uバンドなどで配管サポートを取られる際は、締め過ぎにご注意ください。(破損します)

・配管取付の際は、全閉状態で取り付けないでください。(ディスクがシートへ噛み込み、操作トルクが重くなり、開閉操作ができなくなる恐れがあります)

・弁体のシール面やシートのシール面を傷つけないためにも、製品を放り投げたり、他の物体に当てたりしないようにしてください。

・バルブ取付後においても、砂等の異物がパイプライン内に入った状態で、バルブの開閉をしないでください。



・配管時には弁体が全開になった場合、接続フランジまたは接続パイプの内径の角に当らない事を確認し、芯をよく合わせて取り付けてください。(図 1 参照)

・取付けの際は配管及びバルブ等に引張り、圧縮、曲げ、衝撃等の無理な応力が加わらないように設置してください。

・接続フランジは全面座のものを使用してください。

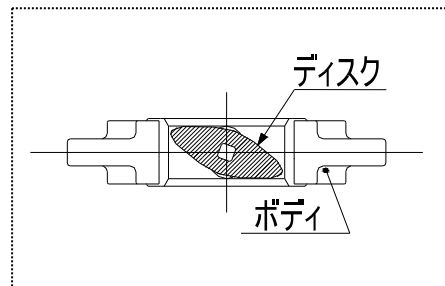
・相互のフランジ規格に違いがないように確認してください。

・据付場所の周囲温度は、 -5°C ～ 55°C の範囲内にしてください。



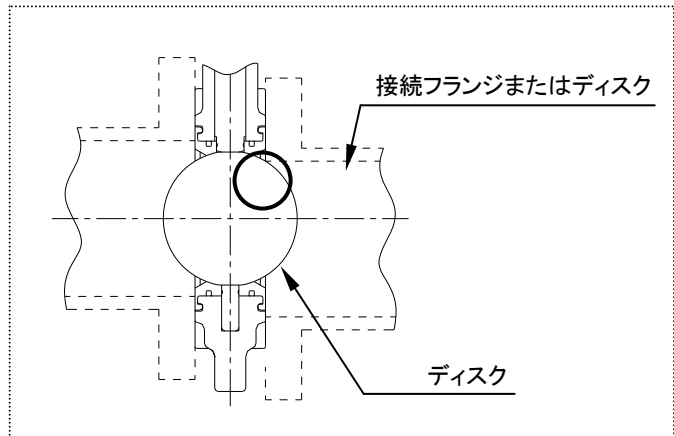
注意

・製品取付けの際、ディスクのシール面を傷つけないでください。





・接続部(フランジ・パイプ)の内径が小さな場合には、バルブディスクと接続部の内面の接触を避けるために、接続部内側の面取りを行ってください。



準備するもの

- トルクレンチ
- スパナ
- 通しボルト・ナット・ワッシャ(11 頁の寸法参照)

手順

- 1) バルブを全閉の状態にします。
- 2) バルブとフランジ間に AV パッキンをセットします。
- 3) 連結用の通しボルト・ナット・ワッシャで手による仮のセットをします。
(接続規格が JIS 10K の 400~600mm の場合は、ねじ込みボルトも使用します。11 頁のボルト寸法表を参考にしてください)
- 4) 徐々に規定トルク値まで対角線上(図 1 参照)にトルクレンチで締め付けます。



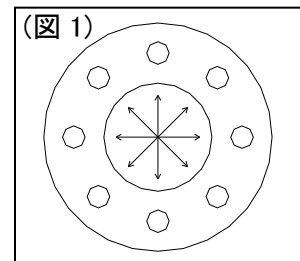
・接続フランジのボルト・ナットは対角線上に規定トルクで締付けてください。
(漏れや破損する恐れがあります)

規定トルク値

単位: N・m {Kgf・cm}

呼び径	40mm	50、65mm	80、100mm	125、150mm
トルク値	20.0{204}	22.5{230}	30.0{306}	40.0{408}

呼び径	200、250mm	300、350	400、450	500、600
トルク値	55.0{561}	60.0{612}	80.0{816}	100.0{1020}



※40~350mm までは AV パッキンを用いた場合の規定トルク値ですが、400mm 以上は参考値となります。

通しボルト(ボルト A)、ねじ込みボルト(ボルト B)の寸法

▼JIS10K

呼び径		ボルト A			ボルト B				数量		
mm	InCh	d	L(mm)	S(mm)	d1(mm)	L1(mm)	S1(mm)	S2(mm)	ボルト A	ボルト B	ナット・ワッシャ
40	1 1/2	M16	115	40	-	-	-	-	4	-	8
50	2		125								
65	2 1/2		135								
80	3	135	45								
100	4	145									
125	5	165									
150	6	M20	175	55							
200	8		195								
250	10		225								
300	12	M22	245	60							
350	14		255								
400	16		290								
450	18	M24	305	60	M24	110	60	35	14	4	40
500	20		315			110					
600	24		M30			350			70	M30	

注記 1. 上記数値は、呼び径 40~350mm は AVTS フランジ、呼び径 400~600mm は JIS B2220「鋼製管フランジ」呼び圧力 10k 並形を使用した場合の寸法です。

注記 2. ナット・ワッシャ数量はボルト A の場合、2 組(ボルト 1 本/ナット 2 ヶ、ワッシャ 2 ヶ)、ボルト B の場合は 1 組(ボルト 1 本/ナット 1 ヶ、ワッシャ 1 ヶ)の数量です。

▼JIS5K

呼び径		ボルト A			ボルト B				数量		
mm	InCh	d	L(mm)	S(mm)	d1(mm)	L1(mm)	S1(mm)	S2(mm)	ボルト A	ボルト B	ナット・ワッシャ
40	1 1/2	M12	100	30	-	-	-	-	4	-	8
50	2		105								
65	2 1/2		110								
80	3	M16	120	35							
100	4		130								
125	5		140								
150	6	M20	150	40							
200	8		195								
250	10		225								
300	12	M24	240	55							
350	14		245								
400	16		270								
450	18	M24	280	55							
500	20		290								
600	24		M22		320	60					

注記 1. 上記数値は、呼び径 40~350mm は AVTS フランジ、呼び径 400~600mm は JISB2220「鋼製管フランジ」呼び圧力 5K を使用した場合のボルト寸法です。

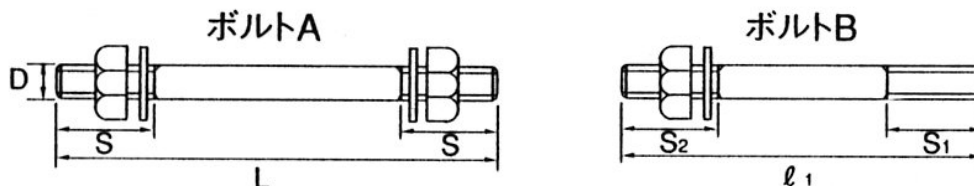
注記 2. ナット・ワッシャ数量は、2 組(ボルト 1 本/ナット 2 ヶ、ワッシャ 2 ヶ)の数量です。

▼上水

呼び径		ボルト A			ボルト B				数量		
mm	InCh	d	L(mm)	S(mm)	d1(mm)	L1(mm)	S1(mm)	S2(mm)	ボルト A	ボルト B	ナット・ワッシャ
50	2	M16	125	40	-	-	-	-	4	-	8
80	3		135								
100	4		150								
125	5	160	45								
150	6	165									
200	8	185									
250	10	M20	225	50							
300	12		240								
350	14		240								
400	16	M22	280	55							
450	18		300								
500	20		310								
600	24	M24	335	60							

注記 1. 上記数値は、呼び径 40~350mm は AVTS フランジ、呼び径 400~600mm は JISG5527「ダクタイル鋳鉄異形管」呼び圧力 7.5K 並形を使用した場合の寸法です。

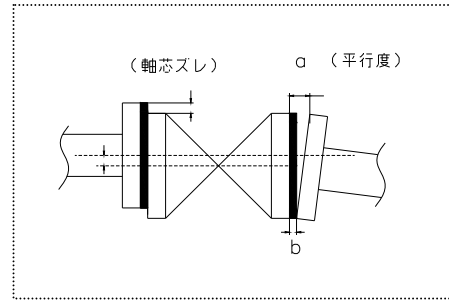
注記 2. ナット・ワッシャ数量は、2 組(ボルト 1 本/ナット 2 ヶ、ワッシャ 2 ヶ)の数量です。





・フランジ面の平行度及び軸芯ズレの寸法は下記の表の数値以下にしてください。
(配管に応力が加わり破損する恐れがあります)

呼び径 (mm)	軸芯ズレ	平行度 (a-b)
40~80	1.0mm	0.8mm
100~150	1.0mm	1.0mm
200~350	1.5mm	1.0mm



8. サポート設置方法



・ポンプ周りの配管でバルブに大きな振動を起こさせないでください。
(故障・破損する恐れがあります)



・バルブサポートを設置してください。
(バルブ本体及び配管に無理な力が加わり破損等をひき起こす恐れがあります)

準備するもの

● スパナ

● Uバンド(ボルト付)

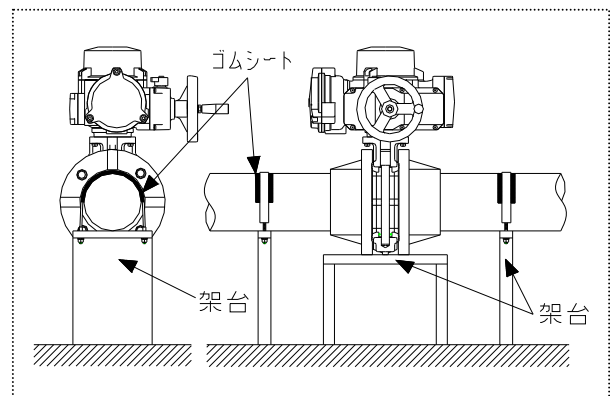
● ゴムシート

水平配管

バルブの下に架台を設置します。

パイプの上部にゴムシートを敷き、Uバンドで固定します。

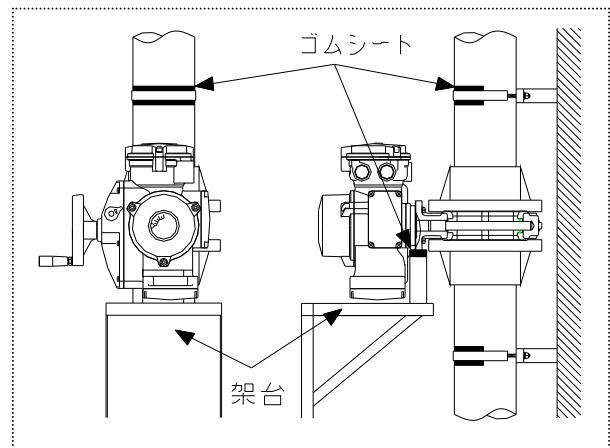
(サポート設置例)



垂直配管

アクチュエータとボディの接続部にゴムシートを敷き、架台で固定します。

パイプにゴムシートを巻き、Uバンドで固定します。



9. 電気配線方法



警告

- ・通電状態で結線・離線を行わないでください。又、基板上の他の部品や端子台配線部分に触らないでください。(感電や機器損傷の恐れがあります)
- ・運転中の可動部には、絶対に手を触れないでください。
(手や腕などを巻き込む恐れがあります)



- ・アース配線は必ず行ってください。
(アースが不良だと漏電による感電、火災などを引き起こす恐れがあります)
- ・調整や点検する場合は、手の水気や油分がないようにしてください。
(感電や機器損傷の恐れがあります)



注意

- ・無電圧リミットスイッチは、接点容量以上の負荷をかけないでください。また微小負荷(1mA~100mA、5V~30V)で使用される場合は最寄りの営業所へご相談ください。
- ・複数(2台以上)の電動式バルブを直列に接続しないでください。又、開閉スイッチ(またはリレー接点)は電動式バルブ1台ごとに設けてください。

- ・高電圧線やインバーター等のノイズが発生するもの、磁気が発生するものの近くでは使用しないでください。(誤動作や故障の原因となります)



- ・結線作業を行うときは、絶縁不良のないことを確認してください。
(配線が損傷する恐れがあります)

- ・各部のフタは確実に締め付けてください。
(雨水・塵埃等が浸入し、故障の原因になります)

- ・結線は必ず配線図に従い正しく結線してください。また配線後必ず接続が確実にされているか確認後、電源を入れてください。(誤動作や故障の原因になります)

- ・各フタ部は、Oリングによりシールされています。配線時等、カバーを外し再度取り付ける場合、Oリングが所定の位置に必ずセットされ確実にシールされていることを確認してください。(シールが不十分だとアクチュエータ内部に雨水等が侵入し、感電や故障の原因となります)

- ・屋外など、雨水、水滴のかかる場所で使用される場合は、アクチュエータの配線口から雨水等が浸入しないようにしてください。(アクチュエータ内部に雨水等が侵入、感電や故障の原因となります)

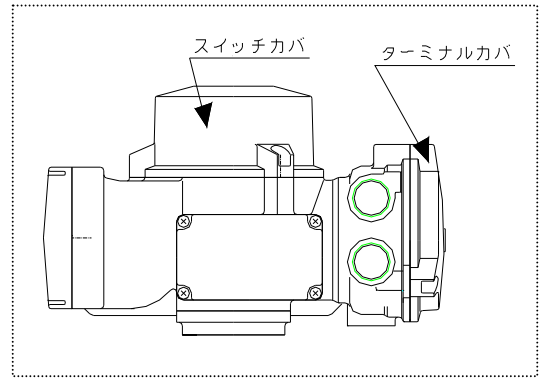
- ・ご使用前に使用電源と銘板の電圧を確認してください。異電圧の場合、機器損傷・作動不良を起こす場合があります。

準備するもの

- | | | |
|-----------|-------------|---------|
| ● プラスドライバ | ● ワイヤーストリッパ | ● 六角レンチ |
| ● 圧着端子 | ● コネクタ | |
| ● 端子圧着工具 | ● スパナ | |

- 1) ターミナルカバーを固定しているネジ(6mm)を六角レンチでゆるめカバーをはずします。
- 2) リード引入口のプラグをスパナで外します。
- 3) リード引入口にコネクタを取り付けます。
- 4) コネクタにケーブルを通します。

- 5) ワイヤーストリップでケーブルの外皮をむきます。
- 6) 端子圧着工具でリード線に圧着端子をつけます。
- 7) 端子台にプラスドライバで8頁に従って結線します。
※ねじはしっかりと締めつけてください。
(漏電や感電の恐れがあります)
- 8) コネクタを締めつけます。
※コネクタはしっかりと締めつけてください。
(漏電や感電の恐れがあります)
- 9) ターミナルカバーを固定しているネジを六角レンチで締めつけ、カバーを取り付けます。
- 10) アースを取り付けます。



10. 試運転方法



警告



- ・通電状態で結線・離線を行わないでください。又、基板上の他の部品や端子台配線部分に触らないでください。(感電や機器損傷の恐れがあります)
- ・アース配線は必ず行ってください。
(アースが不良だと漏電による感電、火災などを引き起こす恐れがあります)
- ・運転中の可動部には、絶対に手を触れないでください。
(手や腕などを巻き込む恐れがあります)



- ・調整や点検する場合は、手の水気や油分がないようにしてください。
(感電や機器損傷の恐れがあります)
- ・手動操作は、アクチュエータがモータによって作動していないことを確認後、操作を行ってください。



注意



- ・複数(2台以上)の電動式バルブを直列に接続しないでください。又、開閉スイッチ(またはリレー接点)は電動式バルブ1台ごとに設けてください。
- ・高電圧線やインバータ等のノイズが発生するもの、磁気が発生するものの近くでは使用しないでください。(誤動作や故障の原因となります)



- ・結線作業を行うときは、絶縁不良のないことを確認してください。
(配線が損傷する恐れがあります)
- ・各部のフタは確実に締め付けてください。(雨水・塵埃等が浸入し、故障の原因になります)
- ・結線は必ず配線図に従い正しく結線してください。また配線後必ず接続が確実にされているか確認後、電源を入れてください。(誤作動や故障の原因になります)
- ・各フタ部は、Oリングによりシールされています。配線時等、カバーを外し再度取り付ける場合、Oリングが所定の位置に必ずセットされ確実にシールされていることを確認してください。(シールが不十分だとアクチュエータ内部に雨水等が侵入し、感電や故障の原因となります)
- ・屋外など、雨水、水滴のかかる場所で使用される場合は、アクチュエータの配線口から雨水等が浸入しないようにしてください。
(アクチュエータ内部に雨水等が侵入、感電や故障の原因となります)
- ・異臭、発熱、発煙した場合は、直ちに供給電源を切ってください。(異常を感じたまま使用すると火災が発生する恐れがあります。異常が認められた場合は必ずお買い上げの販売店または最寄りの営業所まで点検をご相談ください)



・電源を切ってください。(手動操作中に電源を入れますとケガをする恐れがあります)

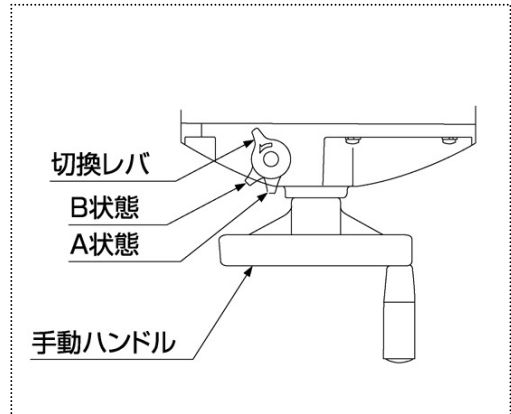
注意

準備するもの

- スパナ

手 順

- 1) 切換えレバを矢印の方向に回す(右図 A 状態まで)とモータが切断され、手動状態になります。
 - ・切換えレバはオートリターンです。
 - (切換えレバが右図 B 状態で止まる場合は、内部クラッチの山同士が合っている状態であり、無理に回さず、ハンドルを左右どちらかに回しながら切換えレバを操作してください。
- 2) 開度計を見ながら手動ハンドルを回します。
 - 右回転(時計回り) → 閉方向
 - 左回転(反時計回り) → 開方向



※・手動ハンドルによる開閉操作は必ず手で行ってください。

・全開「O」・全閉「S」位置からさらに、無理に手動ハンドルをまわさないでください。(故障します)

電動操作方法



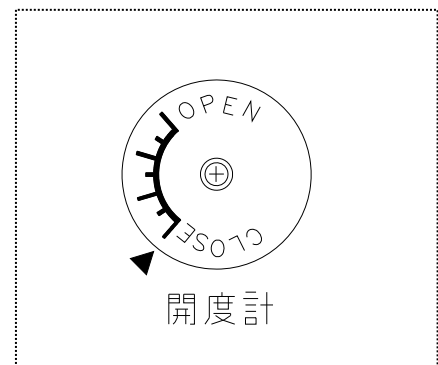
・アクチュエータカバーを開けたままにしないでください。(端子に接触すると感電します)

注意

・電動操作中に手動操作を行わないでください。(ケガをする恐れがあります)

手 順

- 1) 電源を入れます。
- 2) 外部切換えスイッチを開または閉にして、バルブの表示方向と作動方向が合致していることを確認します。
 - 合致していない場合には、配線図(8 頁参照)を確認の上、もう一度 1)から操作を行ってください。
- 3) 全開「O」又は全閉「S」にして電源を切ります。



11. 部品交換のための分解方法



警告



- ・アクチュエータは分解しないでください。
- ・通電状態で結線・離線を行わないでください。又、基板上の他の部品や端子台配線部分に触らないでください。(感電や機器損傷の恐れがあります)
- ・使用する機械工具及び電動工具は、始業前に必ず安全点検を行ってください。
- ・配管施工する際は、作業内容に応じた適切な保護具を着用してください。(ケガをする恐れがあります)
- ・バルブの取替えや部品交換の際には、配管内の流体を完全に抜いてください。又流体が抜けない場合は、流体の圧力をゼロにしてください。



注意

- ・各部のフタは確実に締め付けてください。(雨水、塵埃等が浸入し、故障の原因になります)
- ・アクチュエータは出荷時に調整していますが、設定変更や調整が必要な場合は各取扱説明書に従い正しく行ってください。(誤作動や故障の原因になります)
- ・各フタ部は、Oリングによりシールされています。配線時等、カバーを外し再度取り付ける場合、Oリングが所定の位置に必ずセットされ確実にシールされていることを確認してください。(シールが不十分だとアクチュエータ内部に雨水等が侵入し、感電や故障の原因となります)

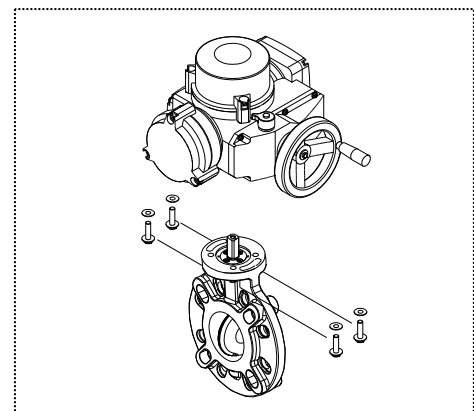
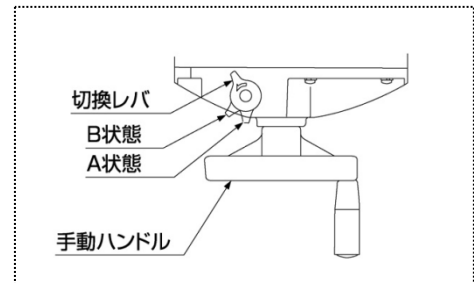
準備するもの

- ジャッキ
- パイプ
- プレート
- プライヤ
- 六角レンチ
- スラストベアリング
- プラスドライバ
- 保護手袋
- 保護眼鏡

〈分解〉

手順

- 1) 配管内の流体を完全に抜きます。
- 2) 電動操作または手動操作でバルブを全閉の状態にします。(14 頁参照)
- 3) 電源を切ります。
- 4) 手動ハンドルでバルブを微開の状態にします。
- 5) 連結ボルト・ナットをスパナで緩め、バルブを取り外します。
- 6) ボルト(E)[38](呼び径 125mm 以上 ボルト(K)[39])を外し、ボディ[1]からアクチュエータ[35]、取付台[30]を取り外します。(40~350mm は、ステム押え[8]をプラスドライバで取ります。)
 - ※この時点で取付台[30]は、アクチュエータ[35]に固定されています。

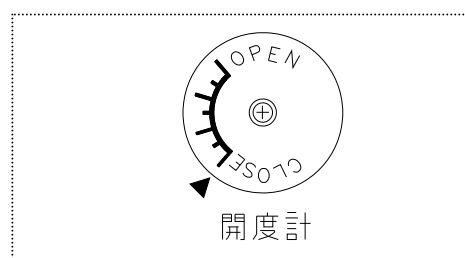
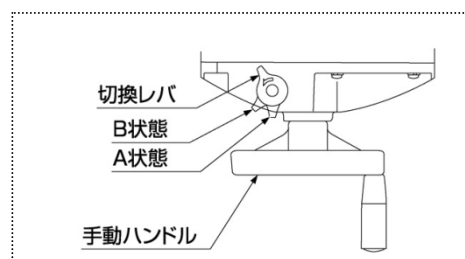
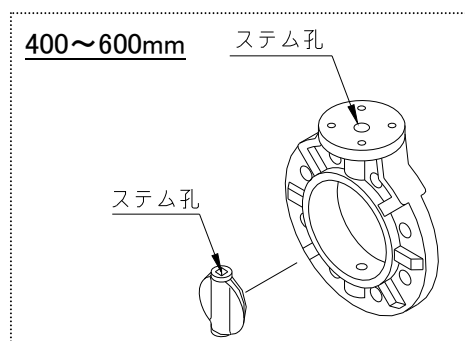
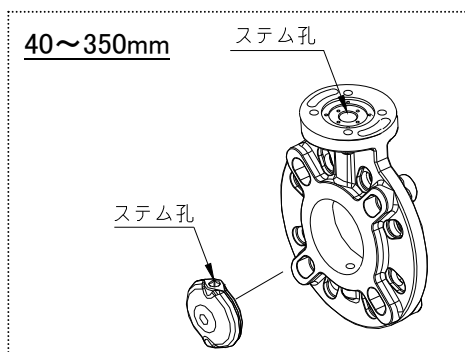
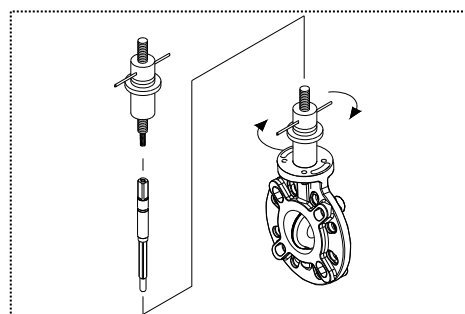
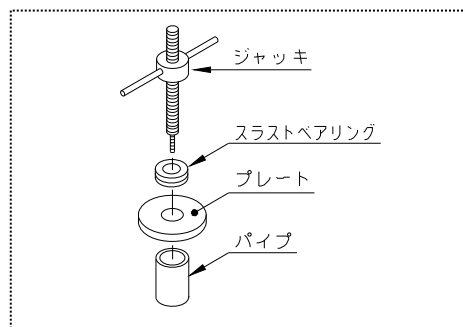


- 7) 呼び径 40mm～100mm は、ステム[7]をプライヤ又は手で抜きます。
- 8) 呼び径 125mm～600mm は、ジャッキ、スラストベアリング、プレート、パイプをバルブに取りつけて、ジャッキ軸をステム[7]にねじ込み、ジャッキのハンドルを回してステム[7]を抜きます。
- 9) Oリング(C)[6]を取り外します。
- 10) ディスク[2]を全開の状態にします。
- 11) ボディ[1]からディスク[2]を取り外します。

〈組立〉

手順

- 1) 組み立てる前に、Oリング(C)[6]にシリコングリスを塗布します。
- 2) 部品の組立作業は、17 頁の 11)から逆の手順で行います。
- 3) 手動操作(14 頁参照)でディスク[2]の開度と開度計の示す値が一致しているか確認します。
- 4) 電動操作(14 頁参照)で作動を確認します。



12. リミットスイッチの調整方法



- ・リミットスイッチへの結線・離線は通電状態では行わないでください。
(感電したり機械が突然始動したりします)
- ・カバーを開放して放置または使用しないでください。
(水、塵埃などが浸入し動作不良になることがあります)
- ・リミットスイッチを 1mA~100mA、5V~30V で使用される場合は、最寄りの営業所へご相談ください。
- ・開閉リミットスイッチを調整する場合には、必ずストッパーボルト固定用ナットをゆるめた後、ストッパーボルトを 4~5 回転緩めておいてください。
(工場出荷時に開閉リミットスイッチは調整済みですので、調整の必要はありません)

準備するもの

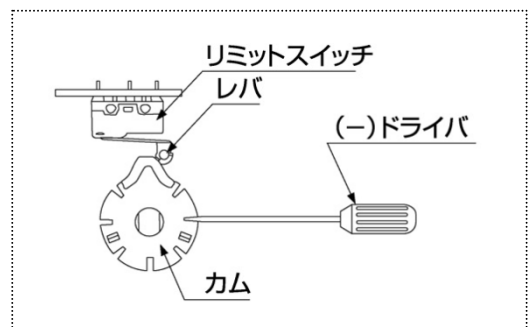
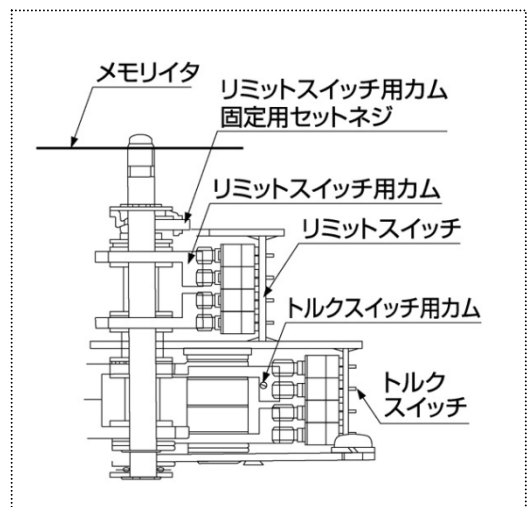
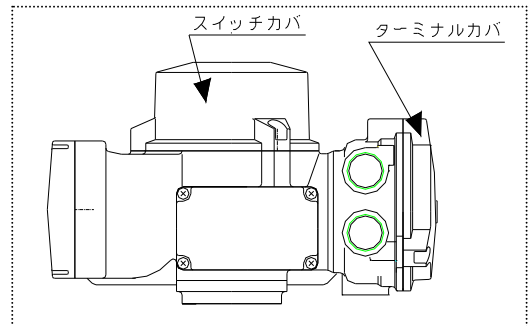
● 六角レンチ

● スパナ

● (-)ドライバー

手順

- 1) 電源を切ります。
- 2) 配管内の流体を完全に抜きます。
- 3) スイッチカバーを六角レンチ(6mm)で緩めて取り外します。
- 4) 調整する開度(全開または全閉)へ手動操作(14 頁参照)を行います。
- 5) リミットスイッチ用カムを固定しているセットネジを六角レンチ(1.5mm)で緩めます。(六角レンチは押し付けなら緩めてください)
- 6) カムを調整したい方向へ(-)ドライバーでゆっくり移動させます。
- 7) リミットスイッチがカチ、カチと 2 段動作したことを確認します。
- 8) カムは皿バネにより締め付けられて、摩擦力により固定されています。2 つのカムの間には回り止めワッシャを入れていますので、片方のカムを回しても、もう一方のカムが回ることはありません。
- 9) カムのセットが終わったらカム固定用セットネジを六角レンチでゆっくり締めつけます。
- 10) 手動操作(14 頁参照)で調整したい開度になっているか確認します。なっていない場合には、4)~9)を繰り返します。
- 11) スイッチカバーを取り付けて、六角レンチで締め付けます。
- 12) 電動操作(14 頁参照)で全開および全閉にします。
- 13) 開度が全開「O」又は全閉「S」を指していることを確認します。



※開度計がずれている場合には、スイッチカバーを六角レンチで緩めて取り外し、開度計をプラスドライバーで緩めて全開「O」又は全閉「S」を指すようにした後、10)11)12)を行います。

13. 点検項目



・定期的なメンテナンスを行ってください。(長期保管・休転時または使用中の温度変化 や 経時変化により漏れが発生する場合があります)

点検箇所	点検項目
アクチュエータ	① 外観上のサビ、塗装のハゲ、開度計のぞき窓の汚れの有無 ② 各ねじ部の締まり具合(緩んでいないか) ③ 絶縁抵抗(100MΩ以上は必要です) ④ リミットスイッチまわりのサビ、腐食、内部結線の断線の有無 ⑤ 端子台のサビ、腐食、結線の断線の有無 ⑥ 開閉操作音の異常の有無 ⑦ スムーズな手動ハンドル操作 ※ このアクチュエータは、寿命の永いグリース潤滑で所要のグリースを塗布しています。正常稼動中はグリースの給油は不要です。
バルブ	① 外観上のキズ・ワレ・変形・変色の有無 ② バルブからの外部漏れの有無

14. 不具合の原因と処置方法

不具合現象	予想される原因	対策・処置
手動操作のとき、手動ハンドルが回らない(回せない)	既に全開(または全閉)になっている	手動ハンドルを逆方向に回転させてください(15 頁参照)
	ハンドル操作方向とは逆方向に通電されたままになっている	電源を切ってください
	バルブに異物が噛み込んでいる	バルブを配管から取り外し、異物を取り除いてください。(9 頁参照)
	配管応力によりトルクが増加している	バルブを配管から取り外し、配管応力を取り除いてください(9 頁参照)
電動操作で開閉しない	操作盤の電源が切れている	電源を入れてください
	配管応力によりトルクが増加している	バルブを配管から取り外し、配管応力を取り除いてください(9 頁参照)
	流体の影響(温度・成分・圧力)によりトルクが増加している	使用条件を確認してください(6 頁参照)
	アクチュエータへの結線が外れている	結線状態をもう一度確認してください。
	開閉同時に通電されている	(8 頁参照)

不具合現象	予想される原因	対策・処置
バルブから流体が漏れる	○リングに傷または摩耗がみられる	○リングを交換してください (16 頁参照)
	○リングが溝からはみ出している	
	○リングの褶動面(または固定面)に傷または摩耗がみられる	該当する部品を交換してください
アクチュエータは作動しているが、バルブが開閉していない	ステムまたは継手が破損している	ステムまたは継手を交換してください
	ステムとディスクの嵌合面が破損している	該当する部品を交換してください
異常信号が出ている	開閉マイクロスイッチが故障している	開閉マイクロスイッチを交換する
	開閉マイクロスイッチのカムと二重マイクロスイッチのカムが近づき過ぎている	正常な角度に調整してください

15. 残材・廃材の処理方法



警告



・廃棄される場合は、各自治体の指針に従い、廃棄専門業者に処理をお願いしてください。
(燃やすと有毒ガスが発生します)

ロータリーダンパー 電動式 S 型
40mm～600mm

[自動バルブ]

旭有機材株式会社

旭有機材ホームページ

<http://www.asahi-yukizai.co.jp/>

本書内容につきましては、予告なく変更する場合がありますのでご了承ください。

2016.4