

整理番号	H-V001-J-14
------	-------------

# ダイヤフラムバルブ 72 型 (手動用)

## 取扱説明書





### 目次 (ページ)

1. 弊社製品の保証内容について	1
2. 取扱い使用上の注意	2
3. 運搬・開梱・保管の注意	3
4. 各部品の名称	4
5. 使用圧力と温度の関係	6
6. リミットスイッチ仕様	10
7. 取付方法	10
8. リミットスイッチ結線方法	11
9. 操作方法	12
10. ストップアの調整方法	13
11. 部品交換のための分解及び組立方法	14
12. 点検項目	15
13. 不具合の原因と処置方法	15
14. 残材・廃材の処理方法	15



本取扱説明書は、弊社製品を安全にご使用いただくための重要な事柄について記載しています。尚、お読みになられた後は、お使いになる方がいつでも見ることができる所に必ず保管ください。

【表示マーク】

<警告・注意表示>

 警告	取扱いを誤った場合、「死亡または重傷を負うことが想定される内容」です。
 注意	取扱いを誤った場合、「傷害を負うことが想定されるか、または、物的損害の発生が想定される内容」です。

<禁止・強制表示>

	製品の取扱いにおいて、「行ってはいけない内容」で禁止します。
	製品の取扱いにおいて、「必ず行っていただく内容」で強制します。

1. 弊社製品の保証内容について

- ・弊社製品のご使用に際しては、製品仕様や注意事項等の遵守をお願い致します。
- ・弊社は製品の品質・信頼性の向上に努めておりますが、その完全性を保証するものではありません。特に人の生命、身体または財産を侵害する恐れのある設備等へご使用される場合には、通常発生し得る不具合を十分に考慮した適切な安全設計等の対策を施してください。このようなご使用については、事前に仕様書等の書面による弊社の同意を得ていない場合は、弊社はその責を負いかねますのでご了承願います。
- ・弊社製品の選定、施工・据付、操作、メンテナンス等の注意事項は技術資料、取扱説明書等に記載してありますので、最寄りの販売店・弊社営業所へお問い合わせください。
- ・弊社製品の保証期間は納入後1年間とし、保証期間中に不具合が生じ、弊社に通知された場合は直ちに原因究明を行い、弊社製品に欠陥が発見された場合には弊社の責任でその製品を修理・交換致します。
- ・保証期間経過後の修理・交換は有償となります。
- ・ただし、次に該当する場合は保証の対象外と致します。
  - (1)ご使用条件が弊社の定義する保証範囲を超えている場合。
  - (2)施工・据付、取扱い、メンテナンス等において、弊社の定義する注意事項等\*が守られていない場合。
  - (3)不具合の原因が弊社製品以外の場合。
  - (4)弊社以外による製品の改造・二次加工による場合。
  - (5)部品をその製品の本来の使い方以外にご使用された場合。
  - (6)天災・災害等の弊社製品以外の原因による場合。
- ※尚、弊社製品の不具合により誘発される損害については、保証の対象外と致します。
- ・この保証は弊社製品を日本国内で使用される場合に限り適用されます。海外でご使用される場合には、別途、弊社にお問い合わせください。

## 2. 取扱い使用上の注意



警告



・当社樹脂製配管材料に陽圧の気体をご使用される場合は、水圧と同値であっても圧縮性流体特有の反発力により危険な状態が想定されますので、管を保護資材で被覆する等周辺への安全対策を必ず施してご使用願います。尚、ご不明な点はお手数ですが弊社窓口へお問い合わせください。配管施工完了後、管路の漏れ試験を行う場合、水圧にて確認してください。止むを得ず気体にて試験を行う場合、最寄りの営業所へ事前にご相談ください。



注意



・バルブに乗ったり重量物を載せたりしないでください。(破損する恐れがあります)

・火気・高温な物体に接近させないでください。(変形・破損・火災の恐れがあります)



・使用温度及び使用圧力は許容範囲内でご使用ください。(最高許容圧力は水撃圧を含んだ圧力です。許容範囲外で使用されますとバルブが破損する恐れがあります)

・保守点検が出来るスペースは十分確保してください。

・適切な材質を選定してご使用ください。(薬液の種類によって部品が侵され破損する恐れがあります。詳細については最寄りの営業所へ事前にご相談ください。)

・結晶性物質を含んだ流体では再結晶しない条件でご使用ください。

(バルブが正常に作動しなくなります)

・常時、水・粉じんなどが飛び散る場所及び直射日光のあたる場所は避けるか、または全体を覆うカバー等を設けてください。(バルブが正常に作動しなくなります)

・定期的なメンテナンスを行ってください。(長期保管・休転時または使用中の温度変化や経時変化により漏れが発生する場合があります)

・全閉時に内部漏れを生じた場合は、ストッパー調整を行ってください。

・保管・使用中の温度変化やクリープによりダイヤフラム部(ボンネットとボディの間)の締め付けボルト・ナットに緩みが生じる場合があります。点検の上、ボルト・ナットを、「ボンネット締め付けトルク表」の値まで対角線上に増締めを行ってください。

### 3. 運搬・開梱・保管の注意



警告

・バルブの吊り下げ・玉掛けは、安全に十分配慮して、吊り荷の下に立たないでください。



注意

・投げ出し・落下・打撃等による衝撃を与えないでください。(損傷や破損の恐れがあります)

・鋭利な物体(ナイフ・手かぎなど)で引っかき・突き刺しなどをしないでください。

・ダンボール梱包は、荷崩れしないように無理な積み重ねをしないでください。

・コールタール・クレオソート(木材用防腐剤)・白あり駆除剤・殺虫剤・塗料などに接触させないでください。(膨潤により破損する恐れがあります)

・バルブを運搬する場合、ハンドル掛けはしないでください。

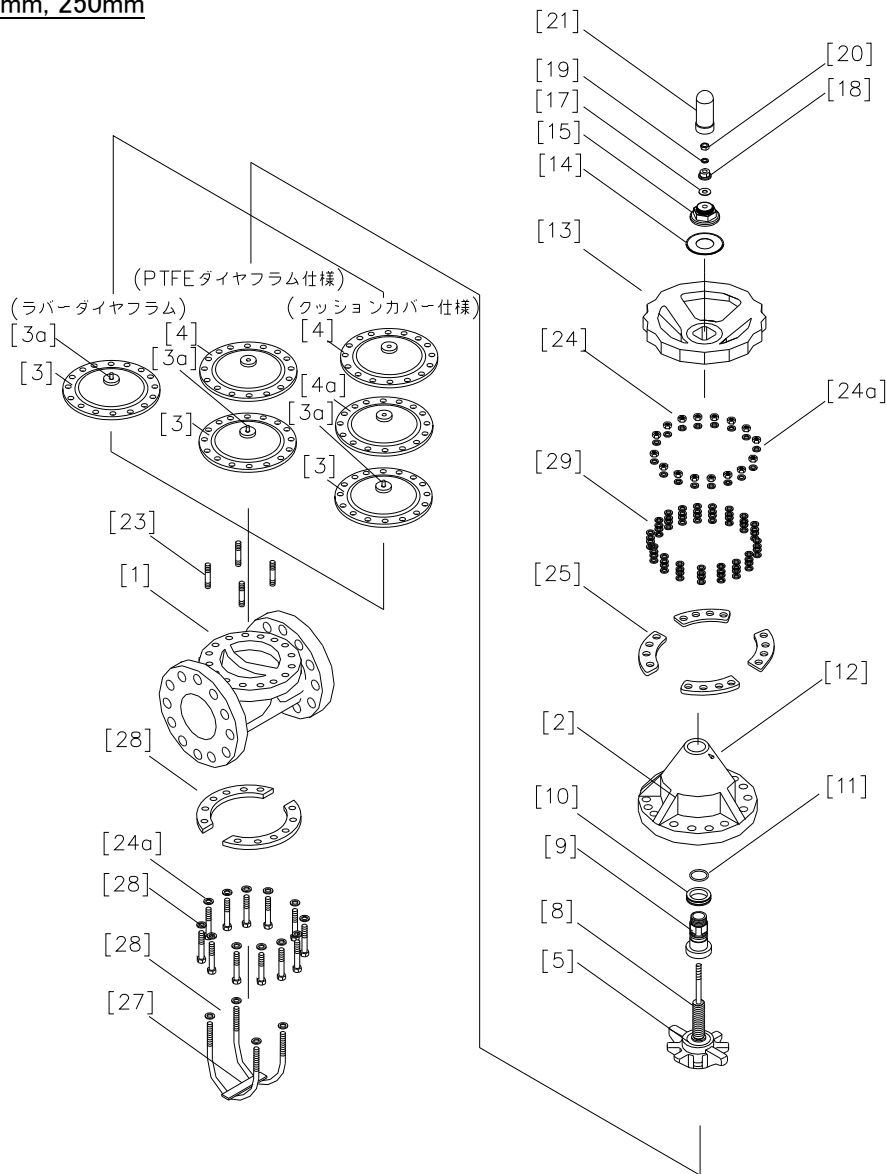


・配管直前までダンボールに入れたまま、直射日光を避け、屋内(室温)で保管してください。また、高温になる場所での保管も避けてください。(ダンボール梱包は水などに濡れると強度が低下します。保管・取扱には十分ご注意ください)

・開梱後、製品に異常がないか、また仕様と合致しているかご確認ください。

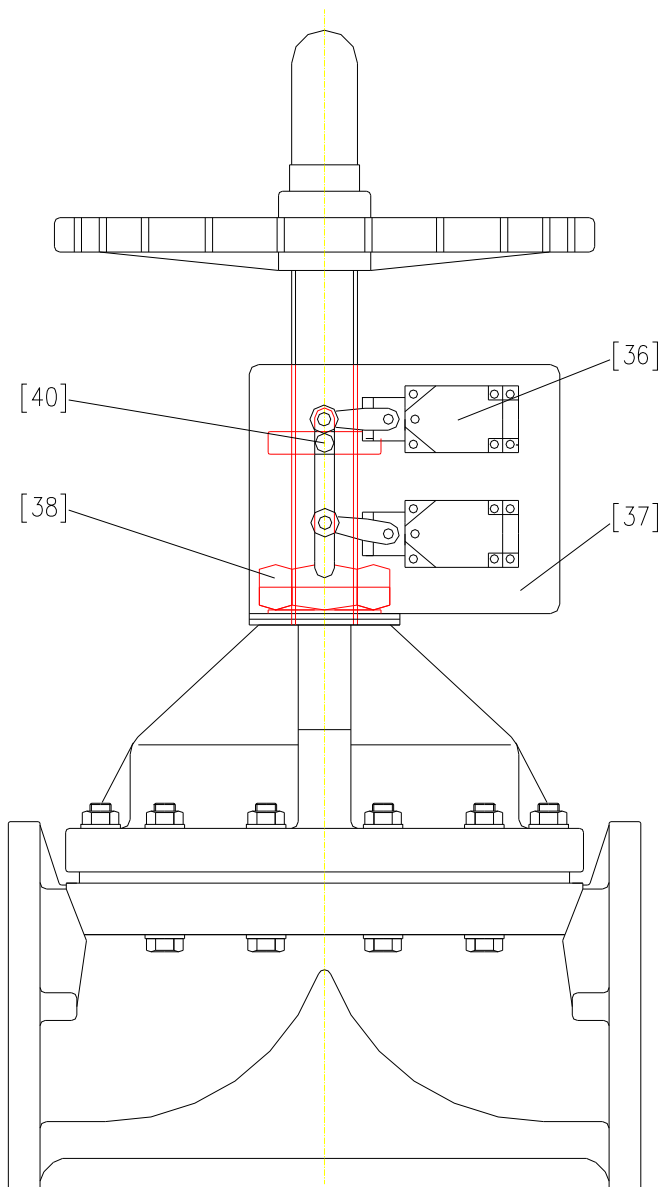
4. 各部品の名称

呼び径 200mm, 250mm



No.	名称	No.	名称	No.	名称
[1]	ボディ	[11]	Oリング(A)	[23]	植込ボルト・ナット
[2]	ボンネット	[12]	グリースニップル	[24]	ボルト・ナット
[3]	ダイヤフラム	[13]	ハンドル	[24a]	ワッシャー
[3a]	ダイヤフラム埋込金具(A)	[14]	ネームプレート	[25]	ボンネット上部ライナー
[4]	クッション	[15]	キャップ	[26]	ボディライナー
[4a]	クッションカバー	[17]	バルブシート	[27]	リブライナー
[5]	コンプレッサー	[18]	ストッパー	[28]	Uボルト・ナット
[8]	ステム	[19]	スプリングワッシャー	[29]	皿ばねワッシャー
[9]	スリーブ(A)	[20]	セットナット		
[10]	スラストベアリング(A)	[21]	ゲージカバー		

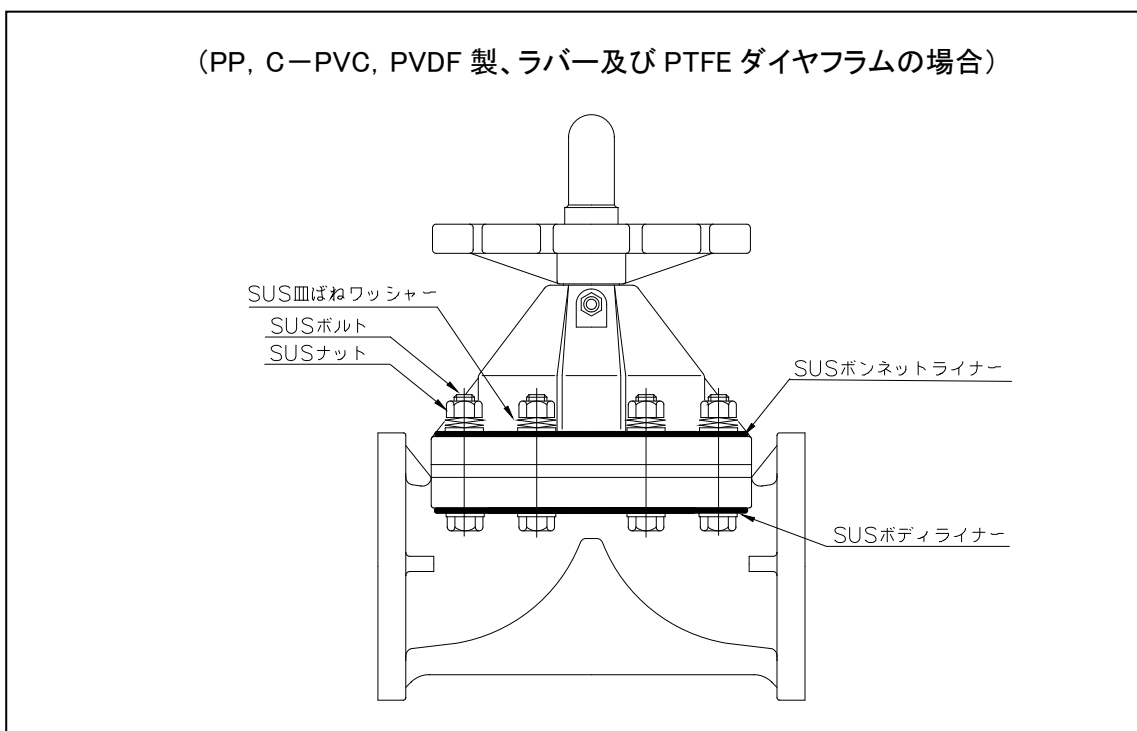
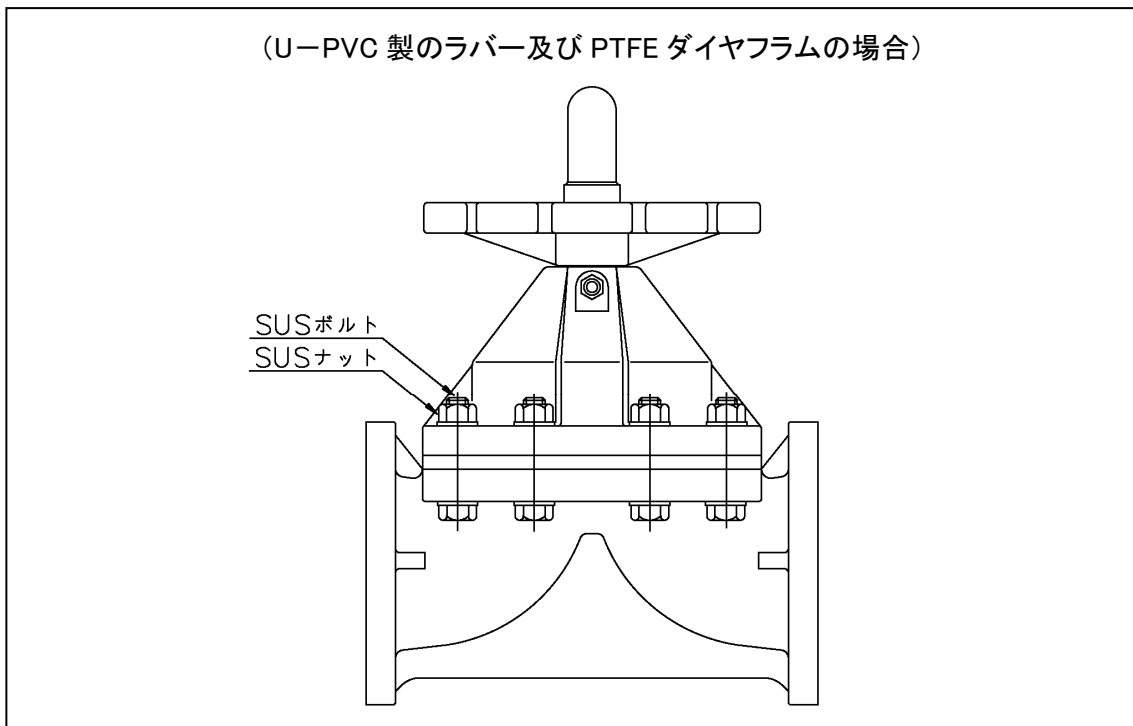
呼び径 200mm, 250mm リミットスイッチ付(オプション)



No.	名称	No.	名称
[36]	リミットスイッチ	[38]	ナット(A)
[37]	ブラケット(A)	[40]	リミットスイッチ押え

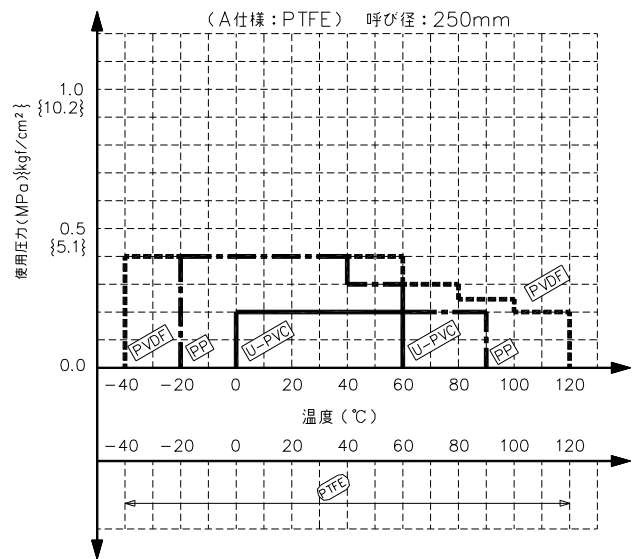
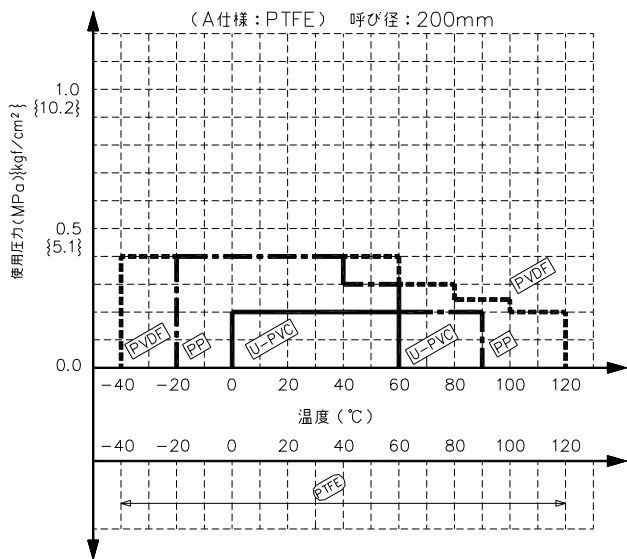
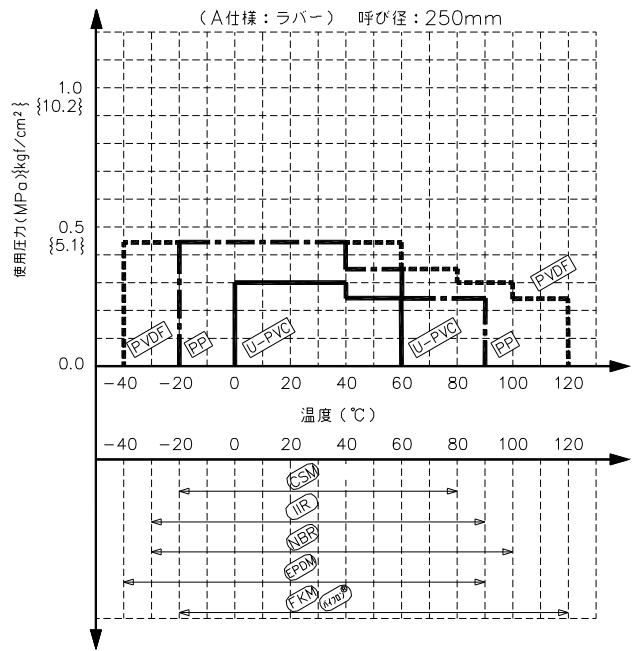
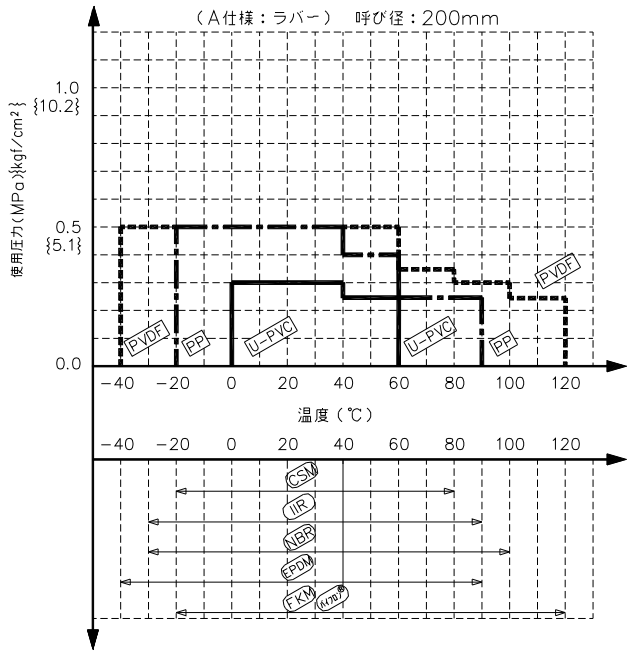
5. 使用圧力と温度の関係

(1) AV ダイアフラム(72 型)締結仕様 (A 仕様)



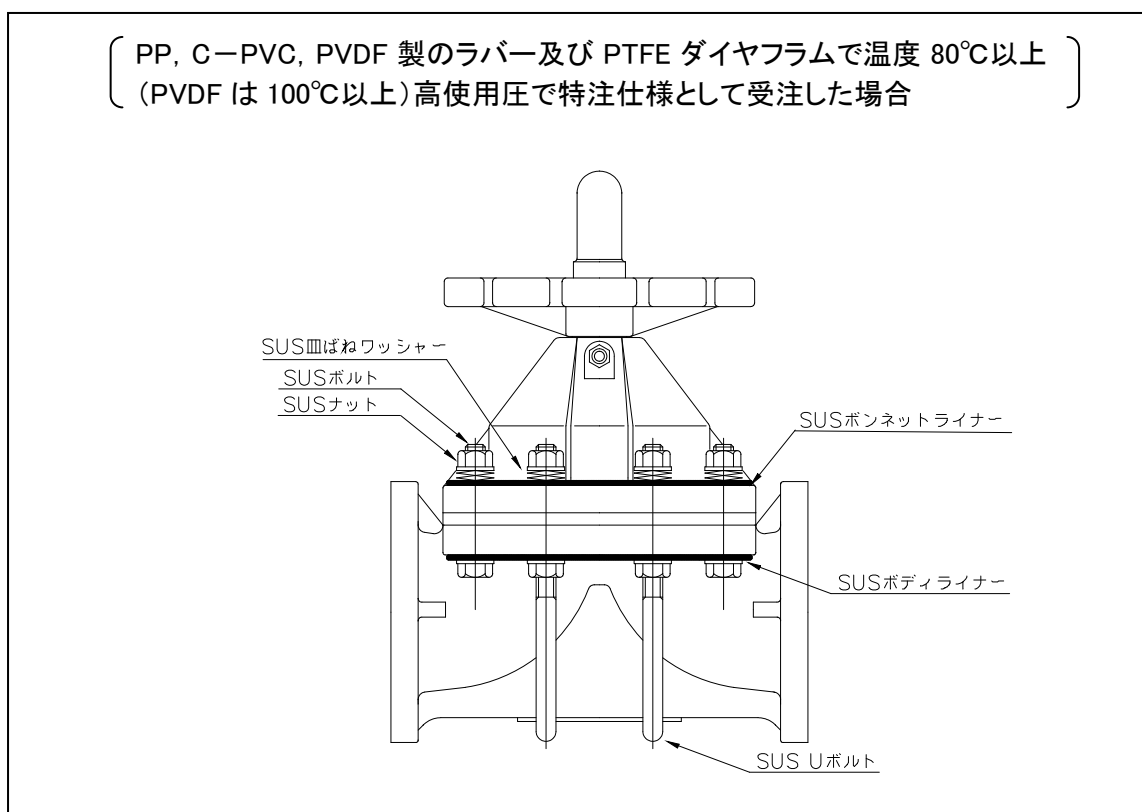
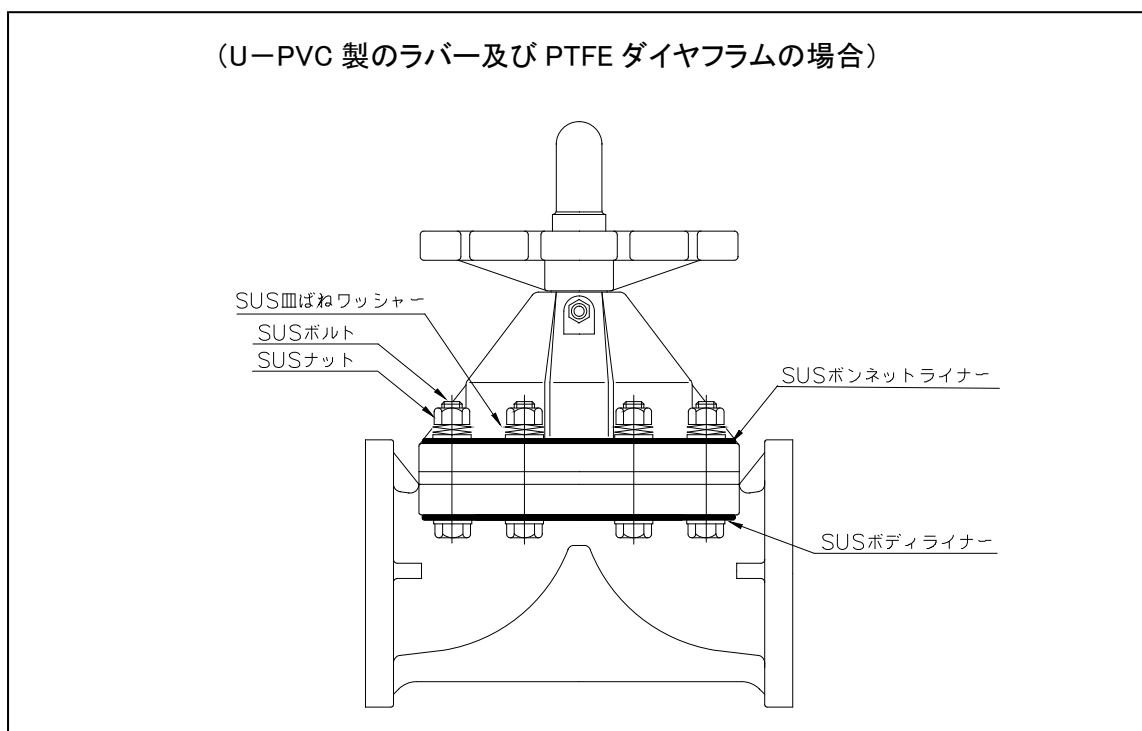
※SUS 皿バネワッシャーは PVDF のみに使用

(1) AV ダイアフラム(72 型)締結仕様 (A 仕様)

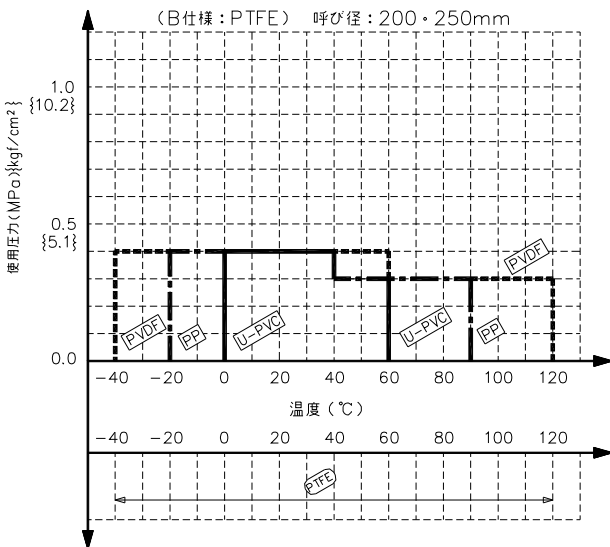
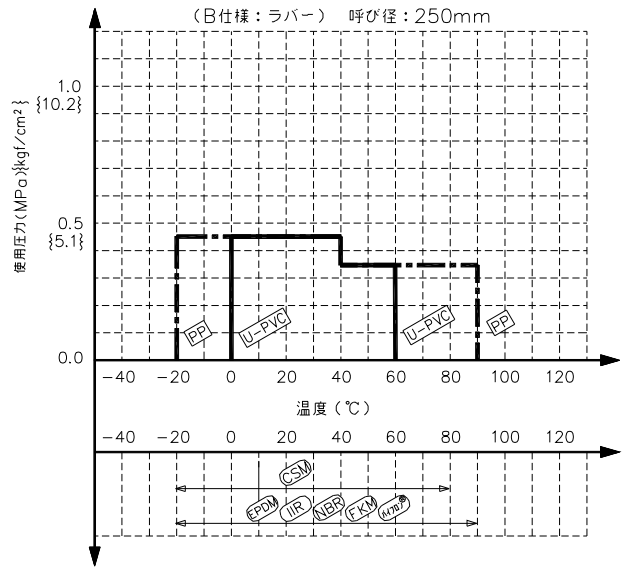
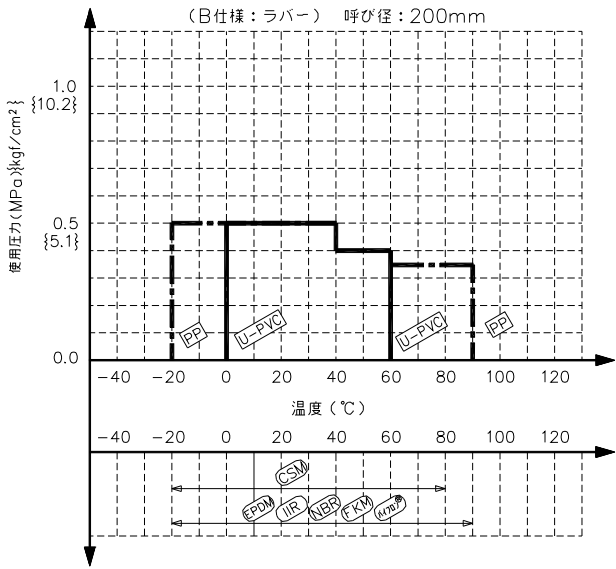




(2) AV ダイアフラムバルブ(72 型)締結仕様 (B 仕様)



(2) AV ダイアフラムバルブ(72 型)締結仕様 (B 仕様)



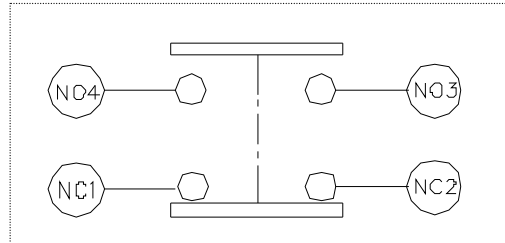
## 6. リミットスイッチ仕様（オプション）

呼び径(mm)	型式	保護等級
200, 250	1LS1-J	IP67

### リミットスイッチ定格

定格電圧(V)	抵抗負荷(A)	誘導負荷(A)
AC125	10	6
AC250	10	6
DC115	0.8	0.2
DC230	0.4	0.1

### 内部回路図



## 7. 取付方法

- 警告**
  - ・バルブの吊り下げ・玉掛けは、安全に十分注意して吊り荷の下に立たないでください。
- 注意**
  - ・使用する機械工具及び電動工具は、始業前に必ず安全点検を行ってください。
  - ・配管施工する際は、作業内容に応じた適切な保護具を着用してください。（ケガをする恐れがあります）
  - ・Uバンドなどで配管サポートを取られる際は、締め過ぎにご注意ください。（破損します）
  - ・取付けの際は配管及びバルブ等に引張り、圧縮、曲げ、衝撃等の無理な応力が加わらないように設置してください。
  - ・金属配管へ樹脂バルブを接続する際は、樹脂バルブに配管応力が加わらないようにご注意ください。

### フランジ形

- 注意**
  - ・接続フランジは全面座のものを使用してください。
  - ・相互フランジ規格に違いがないように確認してください。
  - ・必ずシール用ガスケット(AV パッキン)、ボルト・ナット、ワッシャーを使用し、所定の締付トルク値で締め付けてください。（AV パッキン以外の場合は締付トルク値が変わります）

- 準備するもの
- トルクレンチ
  - AVパッキン

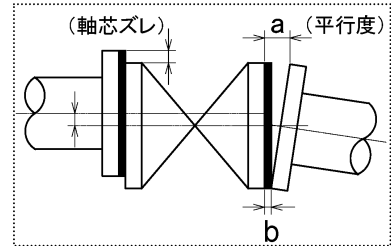
### 手順

- 1) フランジ間に AV パッキンをセットします。
- 2) 連結フランジ側からワッシャーとボルトを入れ、バルブ側からワッシャーとナットを入れて、手による仮締めを行います。



注意 ! フランジ面の平行度並びに軸芯ズレの寸法は下記の数値以下にしてください。  
(配管に応力が加わり破損する恐れがあります)

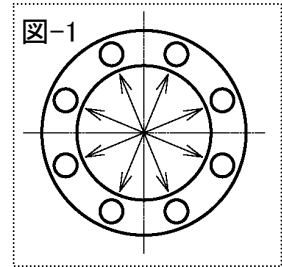
呼び径(mm)	軸芯ズレ	平行度(a-b)
200, 250	1.5mm	1.0mm



3) 徐々に規定フランジ締付トルク値まで対角線上にトルクレンチで締め付けます。



注意 ! 接続フランジのボルト・ナットは対角線上に規定トルクで締め付けてください。(漏れや破損する恐れがあります)



フランジ締付トルク値

単位: N・m {kgf・cm}

呼び径	200, 250
トルク値	55 {561}

8. リミットスイッチ結線方法 (オプション)



警告 ! リミットスイッチへの結線・離線は通電状態では行わないでください。  
(感電したり機械が突然始動したりします)



注意 ! カバーを開放して放置または使用しないでください。  
(水、塵埃などが浸入し動作不良になることがあります)



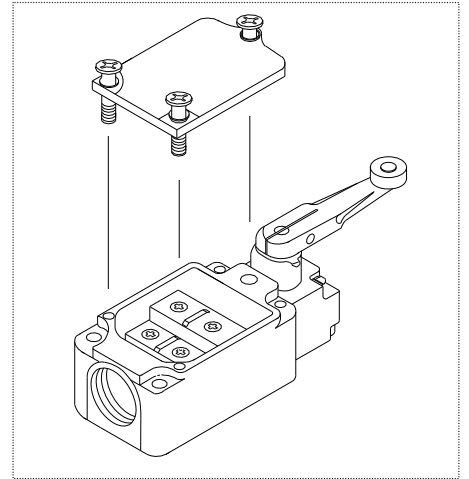
リミットスイッチを 1mA~100mA、5V~30Vで使用される場合は、最寄りの営業所へご相談ください。

準備するもの

- プラスドライバ ● コネクタ (G1/2)
- 圧縮端子 ● ワイヤーストリッパー
- 端子圧着工具

手 順

- 1) リミットスイッチカバーを固定しているねじ(3ヶ所)をプラスドライバーで緩め、カバーを外します。  
(ねじはカバーから抜け落ちない構造になっています)
- 2) 樹脂製保護キャップを引っ張って外します。
- 3) コネクタにケーブルを通します。
- 4) ワイヤーストリッパーでケーブルの外皮をむきます。
- 5) 端子圧着工具でリード線に圧着端子を付けます。
- 6) 端子ねじにプラスドライバーで 10 頁の内部回路図に従って結線します。  
\* ねじはしっかりと締め付けてください。
- 7) リミットスイッチカバーを固定しているねじ(3ヶ所)をプラスドライバーで締め付け、カバーを取り付けます。
- 8) コネクタでケーブルを締め付けます。



## 9. 操作方法

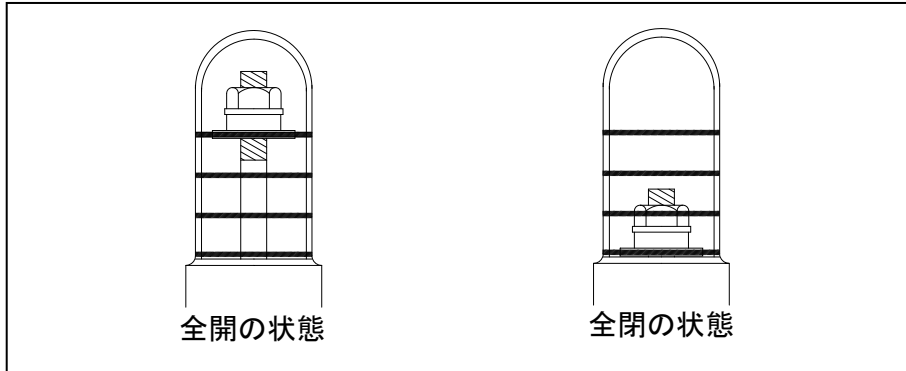


注意

- ・バルブを全閉、全開する際は、ハンドルを過度の力で必要以上に回さないでください。  
(破損する恐れがあります)
- ・流体にゴミなどの異物の混入した状態でバルブを開閉しないでください。
- ! ・バルブ取付後においても砂等の異物がパイプライン内に残る恐れがありますので、  
配管内を洗浄した後、バルブの開閉をしてください。
- ・ハンドル操作は必ず手で行ってください。  
(器具などを使用すると破損する恐れがあります)
- ・禁油品を開閉操作される際は、必ず通水してから行ってください。
- ・ストッパーに緩みが生じている場合は、ストッパー調整を行ってください。

- 静かに回転させて開閉操作を行います。  
(閉じるには時計方向－ハンドル表示 S、開くには反時計方向－ハンドル表示 O に回します)

全閉時は …………… ストッパー下部面と、キャップの上面が密着した時  
全開時は …………… ゲージカバーの最上部の青線とストッパーの赤線が一致した時



## 10. ストッパーの調整方法



- ・バルブ操作を全閉時にした際に、ストッパーに緩みが生じている場合や内部漏れが生じている場合は、ストッパーが機能していない可能性がありますのでストッパーの調整を行ってください。
- ・ストッパーは確実に締め付けてください。(ストッパーの締め付けトルクが弱いとストッパーが緩む恐れがあります)

準備するもの

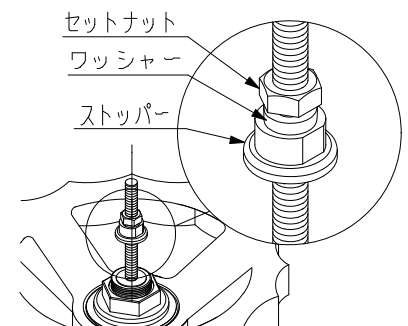
● スパナ(2本)

● 保護手袋



● 保護眼鏡

### 手順

- 1) ゲージカバーを外す。
- 2) ストッパーを固定しセットナットを緩める
- 3) ストッパーを緩める。
- 4) ハンドルを徐々に増締めし、液洩れが止まる位置で静止する。
- 5) ストッパーの下面が、シートの上面に軽く接触する位置まで固定し、セットナットにより締め付け固定する。
- 6) ハンドルをもどし、シートの上下面にグリースを塗る。
- 7) ゲージカバーを取り付ける。  
(パッキンがはずれない様にする)



## 11. 部品交換のための分解及び組立方法

  ・使用する機械工具及び電動工具は、始業前に必ず安全点検を行ってください。  
 ・配管施工する際は、作業内容に応じた適切な保護具を着用してください。  
 (ケガをする恐れがあります)  
 ・バルブの取替えや部品交換の際には、配管内の流体を完全に抜いてください。  
 流体が抜けられない場合は、流体の圧力をゼロにしてください。

準備するもの

- トルクレンチ
- スパナ(2本)
- 保護手袋
- 保護眼鏡

### 手順



- 1) ボディ[1]とボンネット[2]間のボルト・ナット[24]を完全に緩めます。
- 2) ボンネット部を取り外します。
- 3) ハンドル[13]を回し、バルブを全閉状態にします。(全開状態では作業が難しい場合があります)
- 4) ダイヤフラム[3]を反時計回り(左)に回転させて取り外します。
- 5) 新しいダイヤフラム[3]を時計回り(右)に回転させて取り付けます。
- 6) ダイヤフラム[3]を反時計回り(左)に1/2~1回転戻し、ダイヤフラム[3]の材質表示部をボンネット[2]のリブ部(弁座方向)に一致させます。
- 7) ハンドル[13]を回し、バルブを全開状態にします。
- 8) ボンネット部をボディに取り付けます。
- 9) ボディ[1]とボンネット[2]をボルト・ナット[24]で対角線状に締め付けます。(締付トルクは下表参照)

### ボンネット締付トルク値

単位: N・m {kgf・cm}

呼び径 ダイヤフラム	200mm	250mm
ラバー	30.0 {306}	30.0 {306}
PTFE	30.0 {306}	30.0 {306}

## 12. 点検項目

  ・定期的なメンテナンスを行ってください。(長期保管・休転時または使用中の温度変化や経時変化により漏れが発生する場合があります)



○ 下記の項目にて点検を行ってください。

(1)	外観にキズ・ワレ・変形はないか
(2)	外部への漏れはないか
(3)	ボディとボンネットの連結ボルト・ナットの緩み及び、ゲージカバーの緩みはないか
(4)	ハンドル操作はスムーズに行えるか

## 13. 不具合の原因と処置方法

状 態	原 因	処 置 方 法
弁座シールができない	調整ストッパーがきいている	ストッパー調整
	異物のかみ込み	全開にして異物を流す
	弁座やカクマクにキズがついている	修正または交換
全開できない	ダイヤフラムの埋込金具ぬけ	交換
	コンプレッサーピンの折れ	解体して交換
ハンドルが空回りする	コンプレッサーピンの折れ	解体して交換
	ステムの折れ	交換
ボディとボンネット部から洩れる	締付ボルトの緩み	増締め
	流体の結晶化	解体して清掃
	シール部分のへたり	交換
ステム部から洩れる	ダイヤフラムの破れ	交換
全閉にしても流体が漏れる	ストッパー調整不足	ストッパー調整

## 14. 残材・廃材の処理方法

  ・廃棄される場合は、各自治体の指針に従い、廃棄専門業者に処理をお願いしてください。(燃やすと有毒ガスが発生します)



ダイヤフラムバルブ 72 型

旭有機材株式会社



旭有機材ホームページ

<http://www.asahi-yukizai.co.jp/>

本書は予告なく変更する場合がありますのでご了承ください。

2016.10