

農業用空気弁 (PDCPD製)

水道用空気弁 (PDCPD製 内外面 水道用エポキシ樹脂塗装)

浅層埋設対応

取扱説明書

目次 (ページ)

1. 弊社製品の保証内容について	1
2. 取扱い使用上の注意	2
3. 運搬・開梱・保管の注意	2
4. 付属部品の一覧	3
5. 各部品の名称	4
6. 使用圧力と温度の関係	7
7. 取付方法	8
8. 操作方法	9
9. 部品交換のための分解方法	9
10. 点検項目	10
11. 不具合の原因と処置方法	11
12. 残材・廃材の処理方法	11



農業用空気弁





水道用空気弁



本取扱説明書は、弊社製品を安全にご使用いただくための重要な事柄について記載しています。
 なお、お読みになられた後は、お使いになる方がいつでも見ることが出来る場所に必ず保管してください。

【表示マーク】

<警告・注意表示>

 警告	取扱いを誤った場合、「死亡または重傷を負うことが想定される内容」です。
 注意	取扱いを誤った場合、「傷害を負うことが想定されるか、または、物的損害の発生が想定される内容」です。

<禁止・強制表示>

 禁止	製品の取扱いにおいて、「行ってはいけない内容」で禁止します。
 強制	製品の取扱いにおいて、「必ず行っていただく内容」で強制します。

1. 弊社製品の保証内容について

- ・弊社製品のご使用に際しては、製品仕様や注意事項等の遵守をお願い致します。
- ・弊社は製品の品質・信頼性の向上に努めておりますが、その完全性を保証するものではありません。特に人の生命、身体または財産を侵害する恐れのある設備等へご使用される場合には、通常発生し得る不具合を十分に考慮した適切な安全設計等の対策を施してください。このようなご使用については、事前に仕様書等の書面による弊社の同意を得ていない場合は、弊社はその責を負いかねますのでご了承願います。
- ・弊社製品の選定、施工・据付、操作、メンテナンス等の注意事項は技術資料、取扱説明書等に記載してありますので、最寄りの販売店・弊社営業所へお問い合わせください。
- ・弊社製品の保証期間は納入後1年間とし、保証期間中に不具合が生じ、弊社に通知された場合は直ちに原因究明を行い、弊社製品に欠陥が発見された場合には弊社の責任でその製品を修理・交換致します。
- ・保証期間経過後の修理・交換は有償となります。
- ・ただし、次に該当する場合は保証の対象外と致します。
 - (1)ご使用条件が弊社の定義する保証範囲を超えている場合。
 - (2)施工・据付、取扱い、メンテナンス等において、弊社の定義する注意事項等*が守られていない場合。
 - (3)不具合の原因が弊社製品以外の場合。
 - (4)弊社以外による製品の改造・二次加工による場合。
 - (5)部品をその製品の本来の使い方以外にご使用された場合。
 - (6)天災・災害等の弊社製品以外の原因による場合。
- ※ なお、弊社製品の不具合により誘発される損害については、保証の対象外と致します。
- ・この保証は弊社製品を日本国内で使用される場合に限り適用されます。海外で使用されるときは、別途、弊社にお問い合わせください。

2. 取扱い使用上の注意



注意

- ・空気弁に乗ったり、重量物を載せたりしないでください。(破損する恐れがあります)
- ・火気や高温な物体に接近させないでください。(変形、破損、火災の恐れがあります)
- ・使用温度及び使用圧力は許容範囲内で使用してください。(最高許容圧力は水撃圧を含んだ圧力です。許容範囲外で使用されますとバルブが破損する恐れがあります)
- ・保守点検が出来るスペースは十分確保してください。
- ・結晶性物質を含んだ流体では再結晶しない条件で使用してください。(空気弁が正常に作動しなくなります)
- ・常時、水・粉じんなどが飛び散る場所、及び直射日光のあたる場所は避けるか、または全体を覆うカバーなどを設けてください。(バルブが正常に作動しなくなります)
- ・定期的なメンテナンスを行ってください。(長期保管や休転時、または使用中の温度変化や経時変化により、漏れが発生する場合があります)
- ・凍結する恐れがある場合は、保温対策を施してください。
- ・パイプラインの施工をした直後などは、パイプの中に土砂やゴミなどが溜まっている場合がありますので、はじめて“通水(充水)”されるときは、必ず土砂やゴミなどを排泥弁により充分に吐き出してください。

3. 運搬・開梱・保管の注意



警告



注意

- ・空気弁の吊り下げや玉掛けは、安全に十分配慮して、吊り荷の下に立たないでください。
- ・投げ出しや落下、打撃などによる衝撃を与えないでください。(損傷や破損の恐れがあります)
- ・鋭利な物体(ナイフや手かぎなど)で引っかきや突き刺しなどをしないでください。
- ・ダンボール梱包は、荷崩れしないように無理な積み重ねをしないでください。
- ・コールタール、クレオソート(木材用防腐剤)、白あり駆除剤、殺虫剤、塗料などに接触させないでください。(膨潤により破損する恐れがあります)
- ・配管直前までダンボールに入れたまま、直射日光を避け、屋内(室温)で保管してください。また、高温になる場所での保管も避けてください。(ダンボール梱包は水などに濡れると強度が低下します。保管や取扱いには十分注意してください)
- ・開梱後、製品に異常がないか、仕様と合致しているかを確認してください。

4. 付属部品の一覧

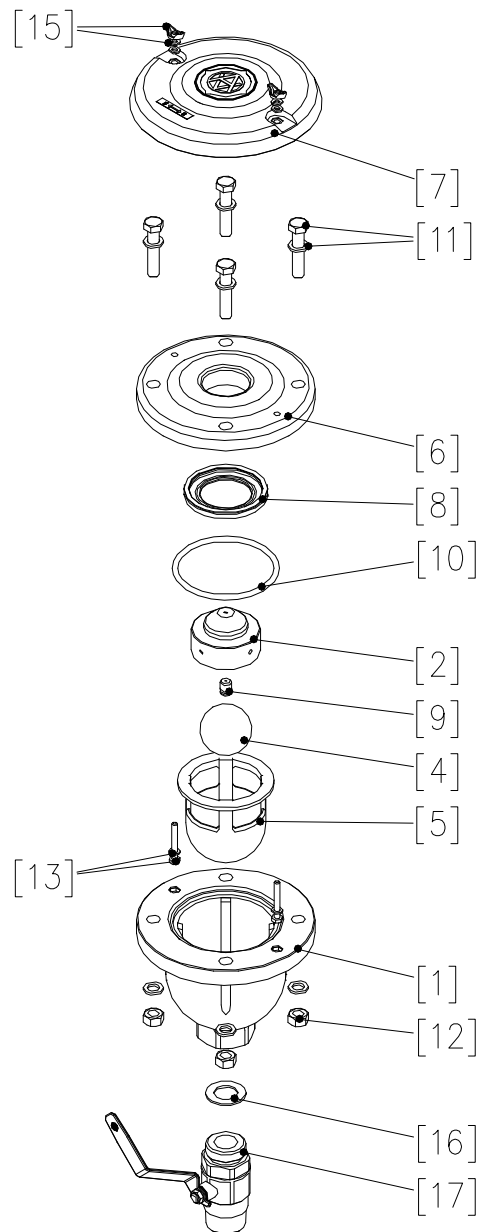
呼び径	接続規格	付属部品	備考	数量
25mm	ねじ込み	-	-	-
	上水	AV パッキン(全面)	農業用空気弁: SBR/上水 75mm 水道用空気弁: SBR/上水 75mm	1
	JIS10K	AV パッキン(全面)	農業用空気弁: EPDM/JIS10K 80mm 水道用空気弁: SBR/JIS10K 80mm	1
	JIS16K	リブ付きパッキン(全面)	農業用空気弁: EPDM/JIS16K 80mm 水道用空気弁: SBR/JIS16K 80mm	1
75mm	上水	AV パッキン(全面)	農業用空気弁: SBR/上水 75mm 水道用空気弁: SBR/上水 75mm	1
		スタットボルト/六角ナット/ワッシャ	M16×75L/M16/呼び 16	4
80mm	JIS10K	AV パッキン(全面)	農業用空気弁: EPDM/JIS10K 80mm 水道用空気弁: SBR/JIS10K 80mm	1
		スタットボルト/六角ナット/ワッシャ	M16×75L/M16/呼び 16	8
	JIS16K	リブ付きパッキン(全面)	農業用空気弁: EPDM/JIS16K 80mm 水道用空気弁: SBR/JIS16K 80mm	1
		スタットボルト/特殊ナット/ワッシャ	M20×75L/M20/呼び 20	8
100mm	上水	AV パッキン(全面)	農業用空気弁: SBR/上水 100mm 水道用空気弁: SBR/上水 100mm	1
		スタットボルト/六角ナット/ワッシャ	M16×75L/M16/呼び 16	4
	JIS10K	AV パッキン(全面)	農業用空気弁: EPDM/JIS10K 100mm 水道用空気弁: SBR/JIS10K 100mm	1
		スタットボルト/六角ナット/ワッシャ	M16×75L/M16/呼び 16	8
	JIS16K	リブ付きパッキン(全面)	農業用空気弁: EPDM/JIS16K 100mm 水道用空気弁: SBR/JIS16K 100mm	1
		スタットボルト/六角ナット/ワッシャ	M20×80L/M20/呼び 20	8
150mm	上水	AV パッキン(全面)	農業用空気弁: SBR/上水 150mm 水道用空気弁: SBR/上水 150mm	1
		スタットボルト/六角ナット/ワッシャ	M16×80L/M16/呼び 16	6
	JIS10K	AV パッキン(全面)	農業用空気弁: EPDM/JIS10K 150mm 水道用空気弁: SBR/JIS10K 150mm	1
		スタットボルト/六角ナット/ワッシャ	M20×90L/M20/呼び 20	8
	JIS16K	リブ付きパッキン(全面)	農業用空気弁: EPDM/JIS16K 150mm 水道用空気弁: SBR/JIS16K 150mm	1
		スタットボルト/六角ナット/ワッシャ	M22×90L/M22/呼び 22	12
200mm	上水	AV パッキン(全面)	農業用空気弁: SBR/上水 200mm 水道用空気弁: SBR/上水 200mm	1
		スタットボルト/六角ナット/ワッシャ	M16×80L/M16/呼び 16	8
	JIS10K	AV パッキン(全面)	農業用空気弁: EPDM/JIS10K 200mm 水道用空気弁: SBR/JIS10K 200mm	1
		スタットボルト/六角ナット/ワッシャ	M20×90L/M20/呼び 20	12
	JIS16K	リブ付きパッキン(全面)	農業用空気弁: EPDM/JIS16K 200mm 水道用空気弁: SBR/JIS16K 200mm	1
		スタットボルト/六角ナット/ワッシャ	M22×90L/M22/呼び 22	12

*呼び径 25mm の推奨ボルト寸法は上水、JIS10K/JIS16K で M16/M20 になります。特殊な厚みのフランジと接続する場合、弊社空気弁(呼び径 25mm)のフランジ厚みは 25mm、付属のシール用パッキン(AV パッキン、またはリブ付きパッキン)の厚みは 3mm になりますので、ワッシャ及びナット厚みなどを考慮し、適切なボルト寸法を使用してください。

*呼び径 80mm の 16K 仕様のナットは、弊社補修弁 16K 仕様と接続するための専用ナットです。

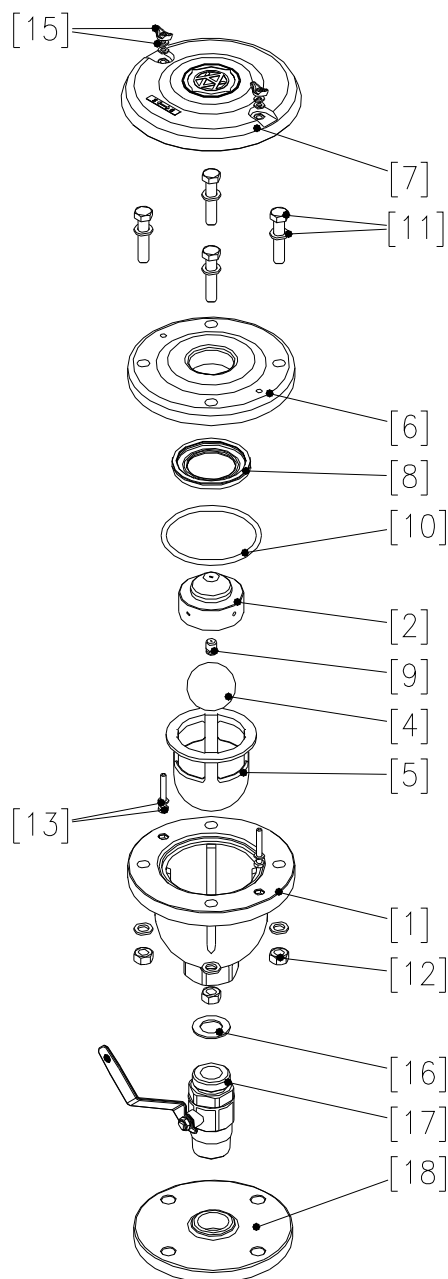
5. 各部品の名目

●空気弁 25mm ねじ込み形



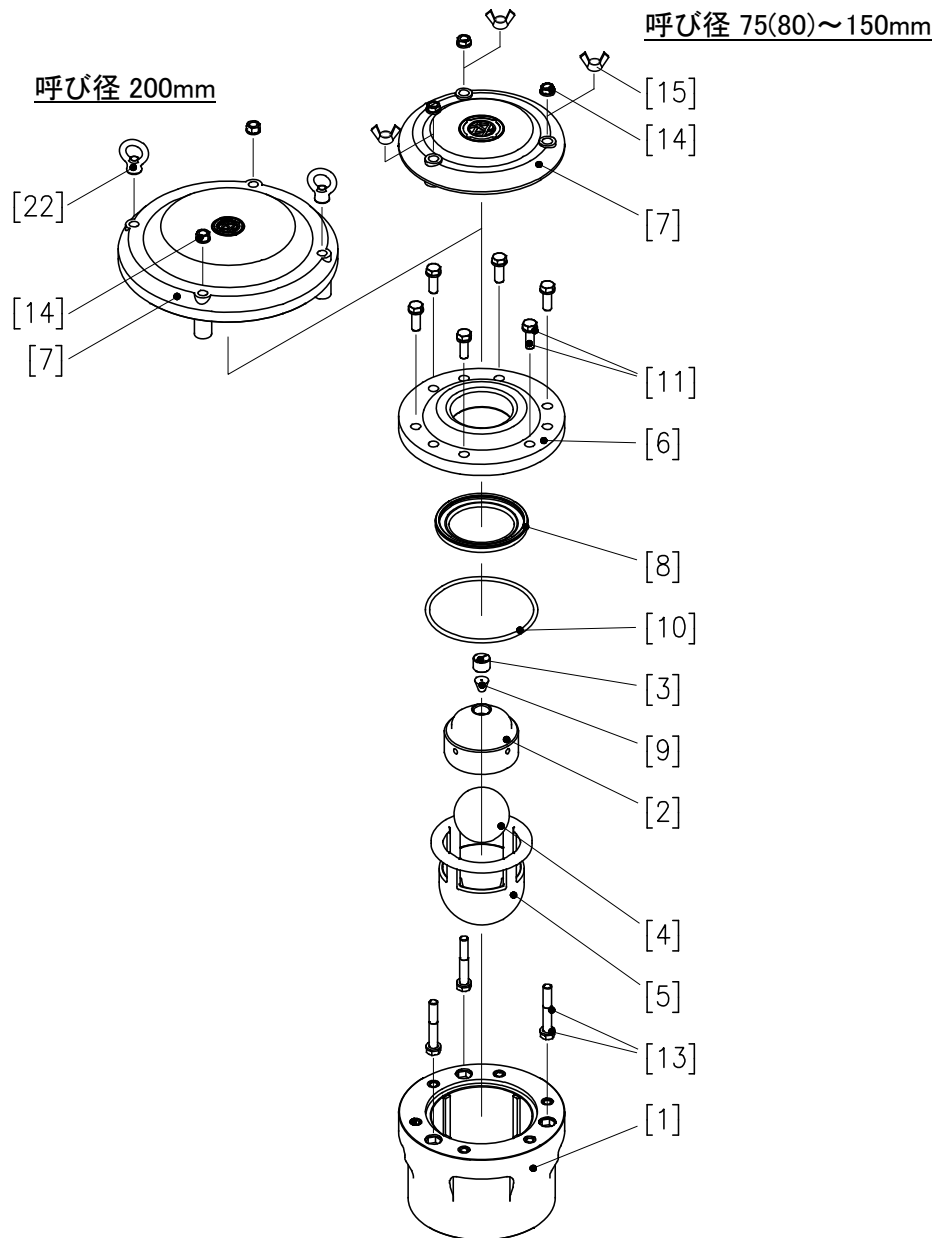
No.	部品名称	備考	No.	部品名称	備考
1	弁箱	農業用:PDCPD 水道用:PDCPD+エポキシ樹脂塗装	9	小空気孔弁座	農業用:EPDM 水道用:SBR
2	遊動弁体	PP	10	Oリング	農業用:EPDM (P105) 水道用:SBR (P105)
4	フロート弁体	PP	11	ボルト・ワッシャ(A)	M12, L=60
5	案内	HI-PVC	12	ナット(A)	M12, 2種
6	フタ	農業用:PDCPD 水道用:PDCPD+エポキシ樹脂塗装	13	ボルト・ワッシャ(B)	M6, L=45
7	カバー	農業用:PDCPD 水道用:PDCPD+エポキシ樹脂塗装	15	蝶ナット・スプリングワッシャ	M6, 3種
8	大空気孔弁座	農業用:EPDM 水道用:SBR	16	パッキン	農業用:EPDM 水道用:SBR
			17	コック	

●空気弁 25mm フランジ形



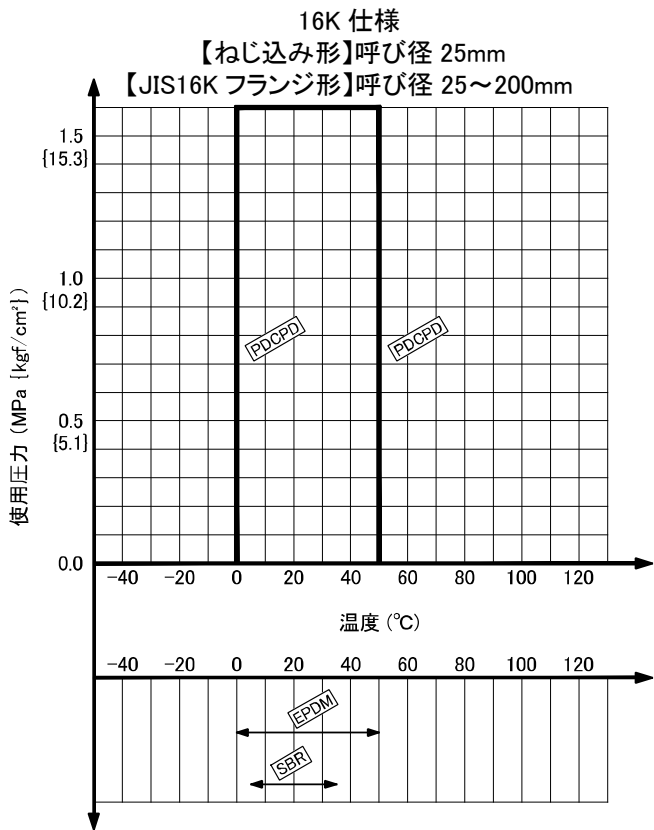
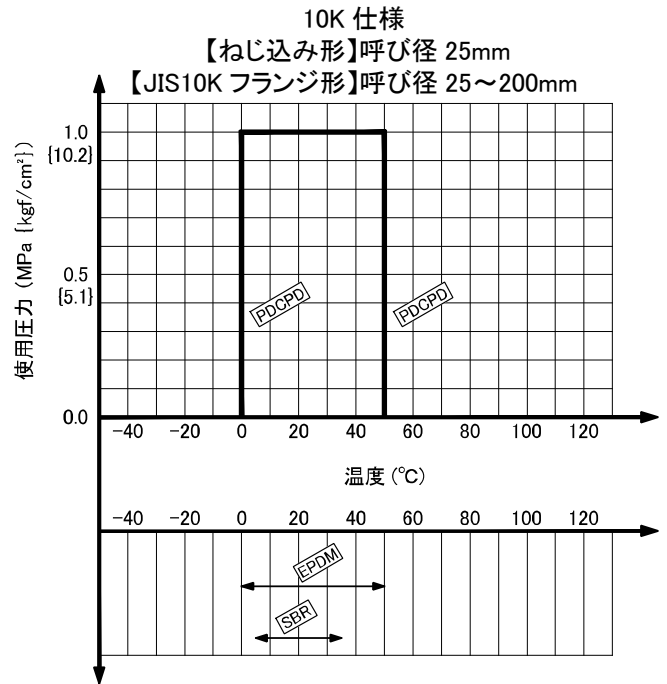
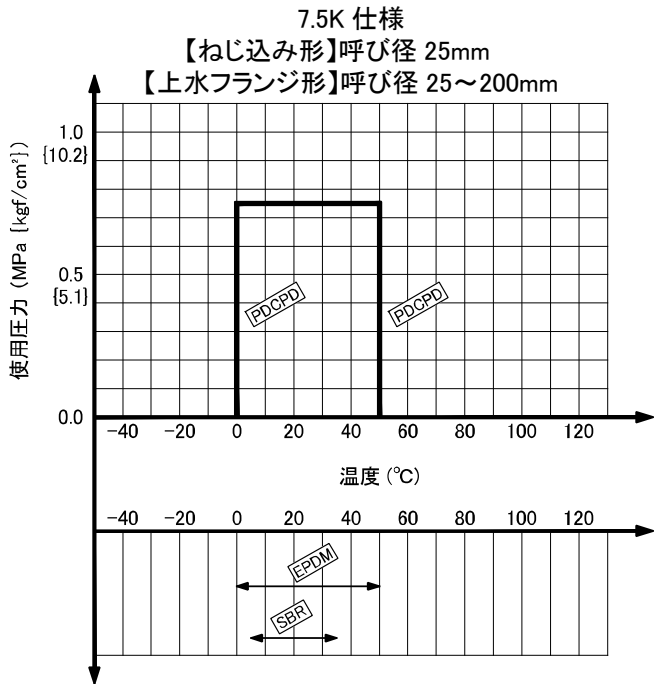
No.	部品名称	備考	No.	部品名称	備考
1	弁箱	農業用:PDCPD 水道用:PDCPD+エポキシ樹脂塗装	10	Oリング	農業用:EPDM (P105) 水道用:SBR (P105)
2	遊動弁体	PP	11	ボルト・ワッシャ(A)	M12, L=60
4	フロート弁体	PP	12	ナット(A)	M12, 2種
5	案内	HI-PVC	13	ボルト・ワッシャ(B)	M6, L=45
6	フタ	農業用:PDCPD 水道用:PDCPD+エポキシ樹脂塗装	15	蝶ナット・スプリングワッシャ	M6, 3種
7	カバー	農業用:PDCPD 水道用:PDCPD+エポキシ樹脂塗装	16	パッキン	農業用:EPDM 水道用:SBR
8	大空気孔弁座	農業用:EPDM 水道用:SBR	17	コック	
9	小空気孔弁座	農業用:EPDM 水道用:SBR	18	フランジ	農業用:FCD450 水道用:FCD450+ エポキシ樹脂塗装(上水)

●空気弁 75(80)~200mm



No.	部品名称		備考	No.	部品名称	備考
1	弁箱		農業用:PDCPD 水道用:PDCPD+エポキシ樹脂塗装	10	Oリング	200mm 農業用:EPDM (P335) 水道用:SBR (P335)
2	遊動弁体		PP	11	ボルト・ワッシャ(A)	75,80mm M12, L=35
4	フロート弁体		PP			100mm M12, L=35
5	案内		呼び径 75-150mm: HI-PVC 呼び径 200mm: PDCPD			150mm M16, L=45
						200mm M16, L=45
6	フタ		農業用:PDCPD 水道用:PDCPD+エポキシ樹脂塗装	13	ボルト・ワッシャ(B)	75,80mm M12, L=80
7	カバー		農業用:PDCPD 水道用:PDCPD+エポキシ樹脂塗装			100mm M12, L=90
8	大空気孔弁座		農業用:EPDM 水道用:SBR			150mm M16, L=120
						200mm M16, L=155
9	小空気孔弁座		農業用:EPDM 水道用:SBR	14	ナット(B)	100mm M12, 2種
10	Oリング	75,80mm 農業用:EPDM (P150) 水道用:SBR (P150)	150mm M16, 2種			
		100mm 農業用:EPDM (G175) 水道用:SBR (G175)	200mm M16, 2種			
		150mm 農業用:EPDM (P250) 水道用:SBR (P250)	75,80mm M12, 2種			
				15	蝶ナット	75,80mm M12, 2種
				22	アイナット	呼び径 200mmのみ

6. 使用圧力と温度の関係



バルブ呼び径(mm)	25~200
最低作動シール圧力 (kPa) [kgf/cm ²]	4.9 [0.050]

7. 取付方法



警告 空気弁の吊り下げや玉掛けは、安全に十分配慮して、吊り荷の下に立たないでください。

- ・使用する機械工具及び電動工具は、始業前に必ず安全点検を行ってください。
- ・配管施工する際は、作業内容に応じた適切な保護具を着用してください。
(ケガをする恐れがあります)



注意 通水試験前は、必ずボルト類が十分に締まっているかを確認してください。
 接続フランジは全面座のものを使用してください。
 相互フランジ規格に違いがないように確認してください。
 必ず付属のシール用ガスケット(AV パッキンなど)、ボルト、ナット、ワッシャを使用し、所定の締付トルク値で締め付けてください。(付属のガスケット以外の場合は締付トルク値が変わります)

準備するもの

- ボルト、ナット、ワッシャ
- シール用ガスケット(付属品)
- トルクレンチまたはスパナ形トルクレンチ(推奨品。右図参照)



手順

呼び径 25mm

- 1) 空気弁と異径管の間に、シール用ガスケットをセットします。
- 2) ボルト、ナット、ワッシャを入れて、手による仮締めを行います。(図1、表1参照)
- 3) 徐々に規定トルク値まで対角線状にトルクレンチで締め付けます。(図2、表2参照)
- 4) 時計回りに規定トルク値で2周以上締め付けます。(図2、表2参照)

呼び径 75(80)~200mm

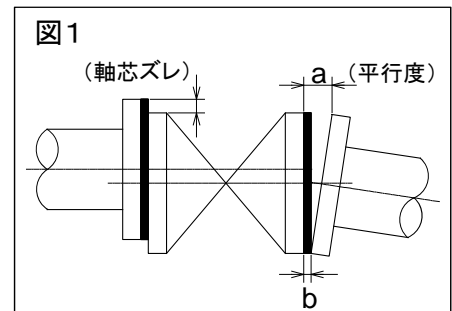
- 1) 空気弁の底部インサート金具にスタットボルト(付属品)をねじ込みます。
- 2) 空気弁と異径管の間にシール用ガスケットをセットします。
- 3) ワッシャ、ナットを入れて、手による仮締めを行います。(図1、表1参照)
- 4) 徐々に規定トルク値まで対角線状にトルクレンチで締め付けます。(図2、表2参照)
- 5) 時計回りに規定トルク値で2周以上締め付けます。(図2、表2参照)



注意 フランジ面の平行度、及び軸芯ズレの寸法は、下記の数値以下にしてください。
(配管に応力が加わり、破損する恐れがあります)

表1 軸芯ズレを平行度

呼び径(mm)	軸芯ズレ	平行度(a-b)
25、75(80)、100、150	1.0mm	1.0mm
200	1.5mm	1.0mm



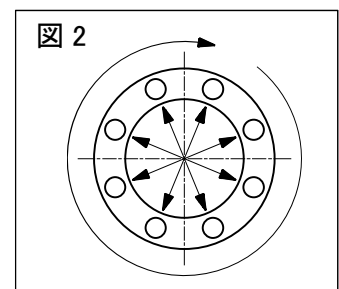
注意 規定トルク値以上で締め付けしないでください。
(漏れや破損する恐れがあります)

表2 フランジ締付規定トルク値

単位: N・m {kgf・cm}

フランジ呼び径	25~100mm		150mm		200mm	
	上水 JIS10K	JIS16K	上水 JIS10K	JIS16K	上水 JIS10K	JIS16K
接続						
トルク値	30.0 {306}	40.0 {408}	40.0 {408}	50.0 {510}	55.0 {561}	65.0 {663}

図2



8. 操作方法

・呼び径 25mm のコック、及び呼び径 75mm 以上に補修弁を配管している場合は、以下の点に注意してください。



1) コックまたは補修弁を開閉操作する際は、ハンドルを過度の力で必要以上に回さないでください。(破損する恐れがあります)

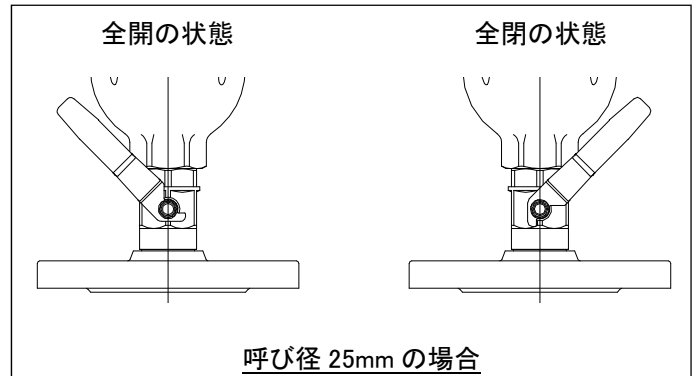
2) 流体にゴミなどの異物が混入した状態でコックまたは補修弁を開閉しないでください。



3) 配管後においても砂などの異物がパイプライン内に残る恐れがありますので、配管内を洗浄した後、コックまたは補修弁の開閉をしてください。

4) ハンドル操作は必ず手で行ってください。(器具などを使用すると破損する恐れがあります)

- 静かに回転させて開閉操作を行います。閉じるときは時計回り、開くときは反時計回りに操作します。



9. 部品交換のための分解方法



・使用する機械工具及び電動工具は、始業前に必ず安全点検を行ってください。

・配管施工する際は、作業内容に応じた適切な保護具を着用してください。(ケガをする恐れがあります)

・バルブの取替えや部品交換の際には、配管内の流体を完全に抜いてください。

準備するもの

- 保護手袋
- 保護眼鏡
- スパナ
- シリコングリス

手順 <分解>

呼び径 25mm

- 1) コックを全閉の状態にします。
- 2) 蝶ナット[15]をゆるめて、スプリングワッシャ、ワッシャ[15]とともに取り外します。
- 3) カバー[7]を取り外します。
- 4) ボルト(A)[11]をゆるめ、ワッシャ(A)[11]とともに取り外します。
- 5) ふた[6]を取り外し、弁箱[1]の中の全ての部品を取り外します。
- 6) ふた[6]に固定されている大空気孔弁座[8]を取り外します。
- 7) 遊動弁体[2]に嵌っている小空気孔弁座[9]を取り外します。

呼び径 75(80)~200mm

- 1) ナット(B)[14](呼び径 75(80)mm は蝶ナット[15]、呼び径 200mm はアイナット[22])をゆるめ、ワッシャとともに取り外します。
- 2) カバー[7]を取り外します。
- 3) ボルト[11]をゆるめ、ワッシャとともに取り外します。
- 4) ふた[6]を取り外し、弁箱[1]の中の全ての部品を取り外します。
- 5) ふた[6]に固定させている大空気孔弁座[8]を取り外します。
- 6) 遊動弁体[2]に嵌っている小空気孔弁座[9]を取り外します。

手順 <組立>

- 1) 部品の組立作業は、分解と逆の手順で行います。

- ・組立の際は Oリング[10]、大空気孔弁座[8]、及び小空気孔弁座[9]にシリコングリスを塗布してください。
- ・ボルト(A)[11]はトルクレンチにて規定トルクまで締め付けてください。

ボルト(A)締め付規定トルク値

単位 ; N・m {kgf・cm}

バルブ呼び径	25mm	75, 80mm	100mm	150mm	200mm
トルク値	15.0 {153}	15.0 {153}	15.0 {153}	30.0 {306}	30.0 {306}

10. 点検項目



注意

- ・定期的なメンテナンスを行ってください。(長期保管や休転時、または使用中の温度変化や経時変化により、漏れが発生する場合があります)

(1)	外観にキズ、ワレ、変形はないか
(2)	外部への漏れはないか
(3)	ネジの部分はゆるんでないか
(4)	ハンドル操作はスムーズに行えるか
(5)	接続部は規定トルクで締結されているか

11. 不具合の原因と処置方法

状態	原因	処置方法
外部漏れがある	大・小空気孔弁座の磨耗	空気孔セットに交換してください 〈空気孔セット〉
	Oリングのキズ付きまたは摩耗	遊動弁体[2]. フタ[6], 大空気孔弁座[8], 小空気孔弁座[9], Oリング[10]
全閉のはずなのに流体が止らない	背圧不足	最低作動シール圧力を確認してください (7 頁参照)
	異物の噛み込み	分解して清掃してください
	大・小空気孔弁座、遊動弁体、またはボールのキズ付き、または摩耗	空気孔セットの交換 〈空気孔セット〉 遊動弁体[2]. フタ[6], 大空気孔弁座[8], 小空気孔弁座[9], Oリング[10]
コックが全閉のはずなのに流体が止らない	異物の付着	分解して清掃してください
	コックの破損	コックを交換してください
コックの開閉が重い	異物の付着	分解して清掃してください
コックが空回りする	ステムの破損	コックを交換してください

12. 残材・廃材の処理方法



・廃棄される場合は、各自治体の指針にしたがい、廃棄専門業者に処理をお願いしてください。
(燃やすと有毒ガスが発生します)

農業用空気弁
水道用空気弁

旭有機材株式会社



旭有機材ホームページ <http://www.asahi-yukizai.co.jp/>

本書内容につきましては、製品改良の為、予告なく変更する場合がありますのでご了承ください。

2018.06

【H-V035-J-16】農業用空気弁・水道用空気弁

農業用補修弁 水道用補修弁

取扱説明書

目次 (ページ)

1. 弊社製品の保証内容について	1
2. 取扱い使用上の注意	2
3. 運搬・開梱・保管の注意	2
4. 付属部品の一覧	3
5. 各部品の名称	4
6. 使用圧力と温度の関係	6
7. 取付方法	7
8. 操作方法	8
9. 点検項目	9
10. 不具合の原因と処置方法	9
11. 残材・廃材の処理方法	9

※写真は空気弁を配管接続した場合のイメージです。





農業用補修弁

水道用補修弁



本取扱説明書は、弊社製品を安全にご使用いただくための重要な事柄について記載しています。
 なお、お読みになられた後は、お使いになる方がいつでも見ることが出来る場所に必ず保管してください。

【表示マーク】

<警告・注意表示>

 警告	取扱いを誤った場合、「死亡または重傷を負うことが想定される内容」です。
 注意	取扱いを誤った場合、「傷害を負うことが想定されるか、または、物的損害の発生が想定される内容」です。





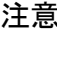

<禁止・強制表示>

	製品の取扱いにおいて、「行ってはいけない内容」で禁止します。
	製品の取扱いにおいて、「必ず行っていただく内容」で強制します。







1. 弊社製品の保証内容について

- ・弊社製品のご使用に際しては、製品仕様や注意事項等の遵守をお願い致します。
- ・弊社は製品の品質・信頼性の向上に努めておりますが、その完全性を保証するものではありません。特に人の生命、身体または財産を侵害する恐れのある設備等へご使用される場合には、通常発生し得る不具合を十分に考慮した適切な安全設計等の対策を施してください。このようなご使用については、事前に仕様書等の書面による弊社の同意を得ていない場合は、弊社はその責を負いかねますのでご了承願います。
- ・弊社製品の選定、施工・据付、操作、メンテナンス等の注意事項は技術資料、取扱説明書等に記載してありますので、最寄りの販売店・弊社営業所へお問い合わせください。
- ・弊社製品の保証期間は納入後1年間とし、保証期間中に不具合が生じ、弊社に通知された場合は直ちに原因究明を行い、弊社製品に欠陥が発見された場合には弊社の責任でその製品を修理・交換致します。
- ・保証期間経過後の修理・交換は有償となります。
- ・ただし、次に該当する場合は保証の対象外と致します。
 - (1)ご使用条件が弊社の定義する保証範囲を超えている場合。
 - (2)施工・据付、取扱い、メンテナンス等において、弊社の定義する注意事項等*が守られていない場合。
 - (3)不具合の原因が弊社製品以外の場合。
 - (4)弊社以外による製品の改造・二次加工による場合。
 - (5)部品をその製品の本来の使い方以外にご使用された場合。
 - (6)天災・災害等の弊社製品以外の原因による場合。
- ※なお、弊社製品の不具合により誘発される損害については、保証の対象外と致します。
- ・この保証は弊社製品を日本国内で使用される場合に限り適用されます。海外でご使用される場合には、別途、弊社にお問い合わせください。

2. 取扱い使用上の注意

- 

 ・補修弁は分解しないでください。(修理が必要な場合は、最寄りの弊社営業所へお問合せください)
- 

 ・補修弁に乗ったり、重量物を載せたりしないでください。(破損する恐れがあります)
- 
 ・火気や高温な物体に接近させないでください。(変形・破損・火災の恐れがあります)
- 
 ・使用温度及び使用圧力は許容範囲内で使用してください。(最高許容圧力は水撃圧を含んだ圧力です。許容範囲外で使用されますとバルブが破損する恐れがあります)
- ・保守点検が出来るスペースは十分確保してください。
- ・結晶性物質を含んだ流体では再結晶しない条件で使用してください。(補修弁が正常に作動しなくなります)
- ・常時、水や粉じんなどが飛び散る場所、及び直射日光のあたる場所は避けるか、または全体を覆うカバーなどを設けてください。(バルブが正常に作動しなくなります)
- ・定期的なメンテナンスを行ってください。(長期保管や休転時、または使用中の温度変化や経時変化により、漏れが発生する場合があります)
- ・凍結する恐れがある場合は、保温対策を施してください。
- ・パイプラインの施工をした直後などは、パイプの中に土砂やゴミなどが溜まっている場合がありますので、はじめて“通水(充水)”されるときは、必ず土砂やゴミなどを排泥弁により充分に吐出してください。

3. 運搬・開梱・保管の注意

- 

 ・補修弁の吊り下げや玉掛けは、安全に十分配慮して、吊り荷の下に立たないでください。
- 

 ・投げ出しや落下、打撃などによる衝撃を与えないでください。(損傷や破損の恐れがあります)
- 
 ・鋭利な物体(ナイフや手かぎなど)で引っかきや突き刺しなどをしないでください。
- ・ダンボール梱包は、荷崩れしないように無理な積み重ねをしないでください。
- ・コールタール、クレオソート(木材用防腐剤)、白あり駆除剤、殺虫剤、塗料などに接触させないでください。(膨潤により破損する恐れがあります)
- ・バルブを運搬する場合、ハンドル掛けはしないでください。
- 
 ・配管直前までダンボールに入れたまま、直射日光を避け、屋内(室温)で保管してください。また、高温になる場所での保管も避けてください。(ダンボール梱包は水などに濡れると強度が低下します。保管や取扱いには十分注意してください)
- ・開梱後、製品に異常がないか、仕様と合致しているかを確認してください。

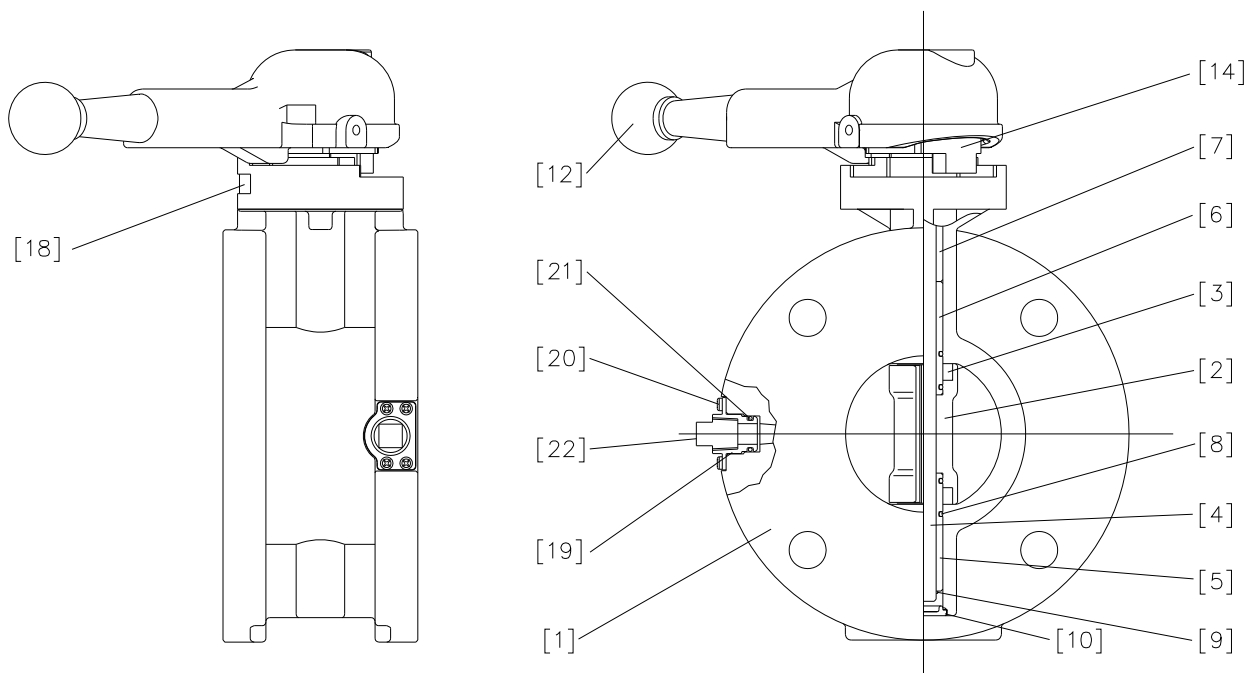
4. 付属部品の一覧

呼び径	呼び圧力	付属部品	備考	数量
75mm	7.5K(上水)	AV パッキン(全面)	SBR/上水 75mm *1)	1
80mm	10K(JIS10K)	AV パッキン(全面)	農業用補修弁: EPDM/JIS10K 80mm *1) 水道用補修弁: SBR/JIS10K 80mm *1)	1
		リブ付きパッキン(全面)	農業用空気弁: EPDM/JIS16K 80mm *1) 水道用空気弁: SBR/JIS16K 80mm *1)	1
	16K(JIS16K)	特殊ナット *3)	M20	8
100mm	7.5K(上水)	AV パッキン(全面)	SBR/上水 100mm *2)	1
	10K(JIS10K)	AV パッキン(全面)	農業用空気弁: EPDM/JIS10K 100mm *2) 水道用空気弁: SBR/JIS10K 100mm *2)	1
	16K(JIS16K)	リブ付きパッキン(全面)	農業用空気弁: EPDM/JIS16K 100mm *2) 水道用空気弁: SBR/JIS16K 100mm *2)	1
150mm	7.5K(上水)	AV パッキン(全面)	SBR/上水 150mm	1
		スタットボルト/六角ナット/ワッシャ	M16 × 80L/ M16/呼び 16	6
	10K(JIS10K)	AV パッキン(全面)	農業用空気弁: EPDM/JIS10K 150mm 水道用空気弁: SBR/JIS10K 150mm	1
		スタットボルト/六角ナット/ワッシャ	M20 × 90L/ M20/呼び 20	8
	16K(JIS16K)	リブ付きパッキン(全面)	農業用空気弁: EPDM/JIS16K 150mm 水道用空気弁: SBR/JIS16K 150mm	1
		スタットボルト/六角ナット/ワッシャ	M22 × 90L/M22/呼び 22	12
200mm	7.5K(上水)	AV パッキン(全面)	SBR/上水 200mm	1
		スタットボルト/六角ナット/ワッシャ	M16 × 80L/ M16/呼び 16	8
	10K(JIS10K)	AV パッキン(全面)	農業用空気弁: EPDM/JIS10K 200mm 水道用空気弁: SBR/JIS10K 200mm	1
		スタットボルト/六角ナット/ワッシャ	M20 × 90L/ M20/呼び 20	12
	16K(JIS16K)	リブ付きパッキン(全面)	農業用空気弁: EPDM/JIS16K 200mm 水道用空気弁: SBR/JIS16K 200mm	1
		スタットボルト/六角ナット/ワッシャ	M22 × 90L/M22/呼び 22	12

- *1) 呼び径 75(80)mm の場合、一般的な上水/JIS10K フランジと接続する際のボルト寸法は、M16-65L になります。JIS16K フランジと接続する際のボルト寸法は M20-80L になります。特殊な厚みのフランジと接続する場合は、弊社補修弁[呼び径 75(80)mm]のフランジ厚みは 22mm、付属のシール用ガスケット (AV パッキン、またはリブ付きパッキン)の厚みは 3mm になりますので、ワッシャ及びナット厚みなどを考慮し、適切なボルト寸法を使用してください。
- *2) 呼び径 100mm の場合、一般的な上水/JIS10K フランジと接続する際のボルト寸法は、M16-70L になります。JIS16K フランジと接続する際のボルト寸法は M20-80L になります。特殊な厚みのフランジと接続する場合は、弊社補修弁[呼び径 100mm]のフランジ厚みは 24mm、付属のシール用ガスケット (AV パッキン、またはリブ付きパッキン)の厚みは 3mm になりますので、ワッシャ及びナット厚みなどを考慮し、適切なボルト寸法を使用してください。
- *3) 呼び径 80mm の 16K 仕様のナットは、弊社補修弁のステム周りに接続するための専用ナットです。

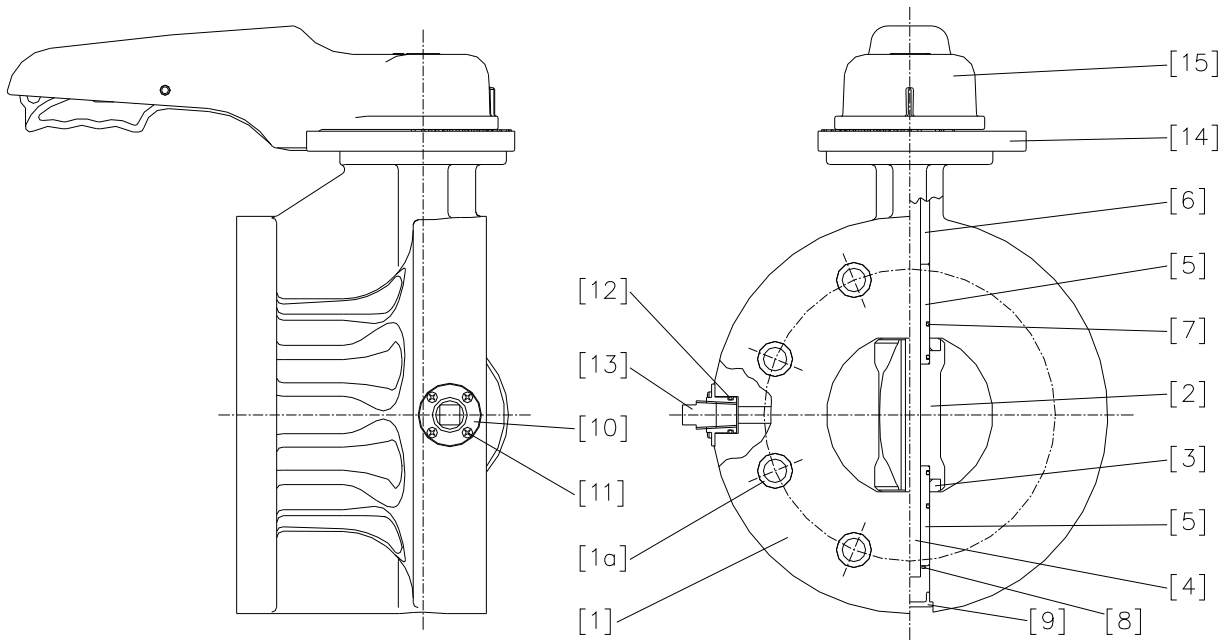
5. 各部品の名称

補修弁 75(80)mm



No.	部品名称	材質	No.	部品名称	材質
1	弁箱	HI-PVC	10	キャップ	EPDM
2	弁体	HI-PVC	11	スラストリング	PP
3	シート	農業用:EPDM 水道用:SBR	12	ハンドル	ABS
4	ステム	S45C	14	アダプタ	ABS
5	ブシュ (A)	PP	18	開閉表示ラベル	PVC
6	ブシュ (B)	PP	19	圧力タップ補強金具	C3604
7	ブシュ (C)	PP	20	タッピングネジ	SUS304
8	O-リング	農業用:EPDM 水道用:SBR	21	O-リング	農業用:EPDM 水道用:SBR
9	C型止め輪	SUS304	22	プラグキャップ	SUS304

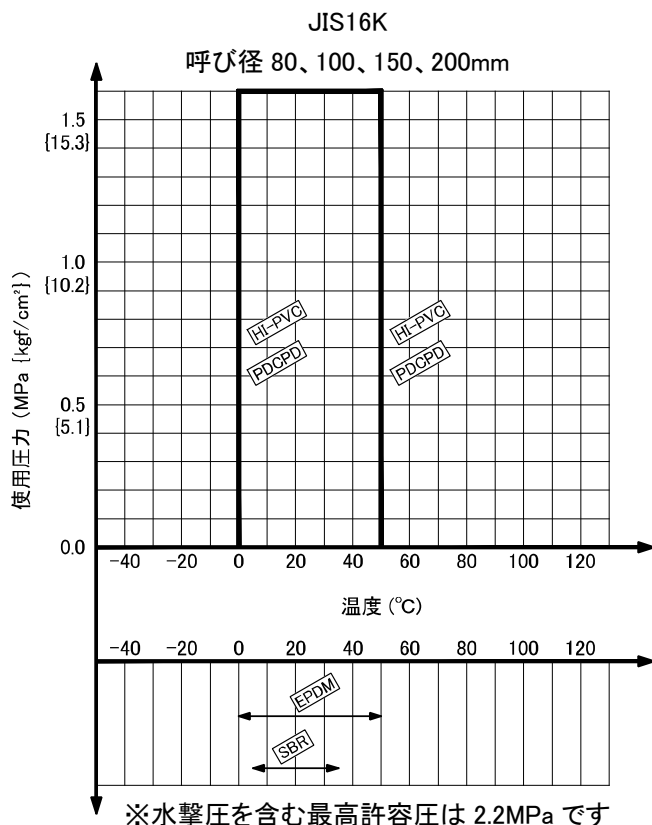
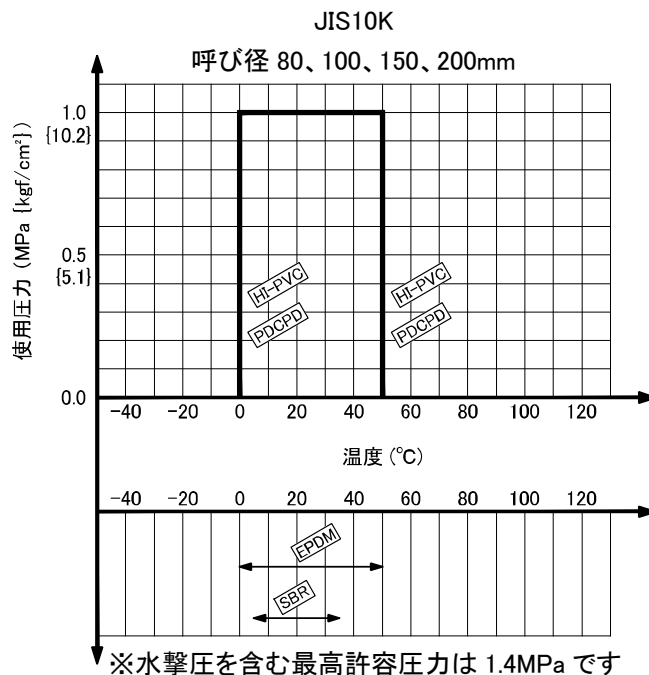
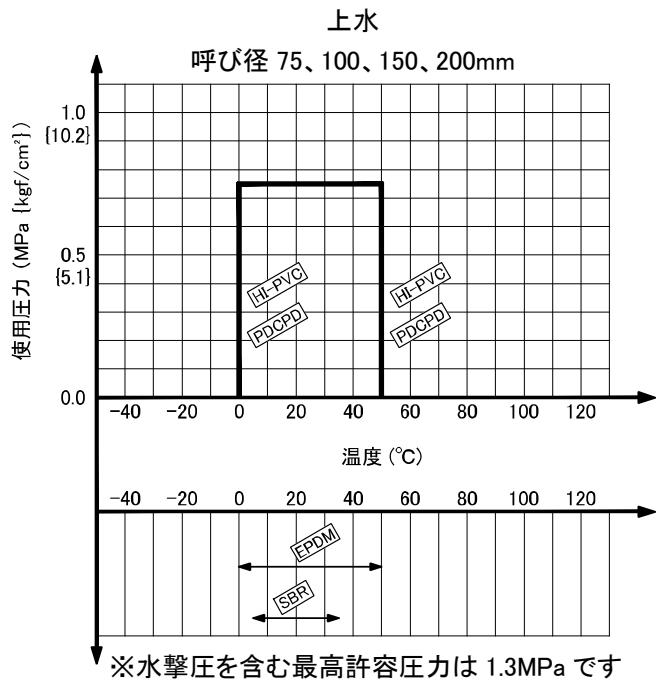
補修弁 100~200mm



※組立品の外観及び形状は、接続規格により本図と若干異なります。

No.	部品名称	材質	No.	部品名称	材質
1	弁箱	<100mm> HI-PVC <150~200mm> 農業用:PDCPD 水道用:PDCPD+エポキシ樹脂塗装	8	C型止め輪	SUS304
			9	キャップ	EPDM
1a	埋め込み金具 (150~200mm)	C3604	10	圧力タップ補強金具	C3604
2	弁体	HI-PVC	11	タッピングネジ	SUS304
3	シート	農業用:EPDM 水道用:SBR	12	Oリング	農業用:EPDM 水道用:SBR
4	ステム	SUS403	13	プラグキャップ	SUS304
5	ブッシュ(A)	PP	14	ロックプレート	PPG
6	ブッシュ(B)	PP	15	レバー	PP、PPG 他
7	Oリング	農業用:EPDM 水道用:SBR			

6. 使用圧力と温度の関係



7. 取付方法



・補修弁の吊り下げや玉掛けは、安全に十分配慮して、吊り荷の下に立たないでください。



・使用する機械工具及び電動工具は、始業前に必ず安全点検を行ってください。

・配管施工する際は、作業内容に応じた適切な保護具を着用してください。

(ケガをする恐れがあります)

・通水試験前は、必ずボルト類が十分に締まっていることを確認してください。

・圧力計測機器(プラグキャップ)部の前面には顔を近づけないでください。



・接続フランジは全面座のものを使用してください。

・相互フランジ規格に違いがないように確認してください。

・必ず付属のシール用ガスケット(AV パッキンなど)、ボルト、ナット、ワッシャを使用し、所定の締付トルク値で締め付けてください。(付属のガスケット以外の場合は締付トルク値が変わります)

準備するもの

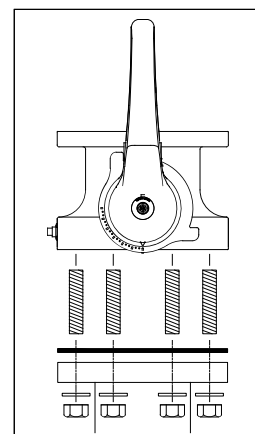
- ボルト、ナット、ワッシャ
- シール用ガスケット(付属品)
- トルクレンチまたはスパナ形トルクレンチ(推奨品。右図参照)



補修弁の取り付け

手順

- 1) 呼び径 150~200mm の補修弁は、インサート金具にスタットボルト(付属品)をねじ込みます。(右図参照)
- 2) 補修弁と異径管のフランジ間にシール用ガスケットをセットします。
- 3) 呼び径 75(80)mm、100mm は、ボルト、ナット、ワッシャを、150~200mm は、ナット、ワッシャを入れて、手による仮締めを行います。(図 1、表 1 参照)
- 4) 徐々に規定トルク値まで対角線状にトルクレンチで締め付けます。(図 2、表 2 参照)
- 5) 時計回りに規定トルク値で 2 周以上締め付けます。(図 2、表 2 参照)

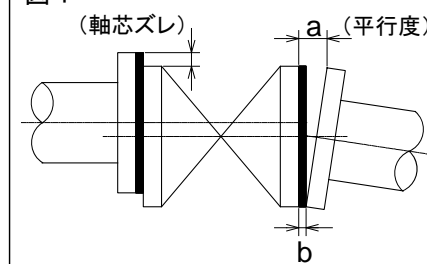


・フランジ面の平行度、及び軸芯ズレの寸法は、下記の数値以下にしてください。(配管に応力が加わり、破損する恐れがあります)

表 1 軸芯ズレを平行度

呼び径(mm)	軸芯ズレ	平行度(a-b)
75(80)、100、150	1.0mm	1.0mm
200	1.5mm	1.0mm

図 1



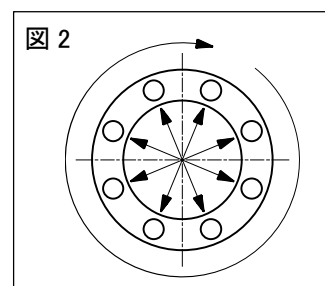
・規定トルク値以上で締め付けしないでください。(漏れや破損する恐れがあります)

表 2 フランジ締付規定トルク値

単位: N・m {kgf・cm}

フランジ呼び径	75(80), 100mm		150mm		200mm	
	上水 JIS10K	JIS16K	上水 JIS10K	JIS16K	上水 JIS10K	JIS16K
接続						
トルク値	30.0 {306}	40.0 {408}	40.0 {408}	50.0 {510}	55.0 {561}	65.0 {663}

図 2



圧力計測機器等の取り付け

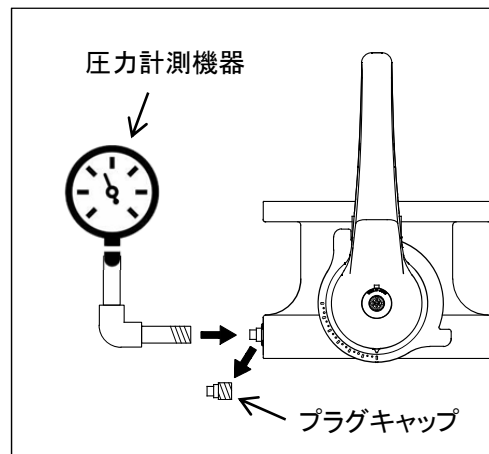


・通水するときは、ねじ接続部の前面に立ったり、顔を近づけたりしないでください。

弁箱の側面にねじ(Rc3/8)が標準装備されています。(下図参照)
圧力計測などを装着するときに使用してください。

手順

- 1) 補修弁に水圧がかかっていないことを確認します。
- 2) プラグキャップを取り外します。
- 3) 弁箱のねじ部に残ったシールテープを完全に取り除きます。
- 4) 計測器のねじ部にシールテープを巻き付け、弁箱のねじ部にねじ込みます。



・必要以上にねじ込まないでください。
(破損する恐れがあります)

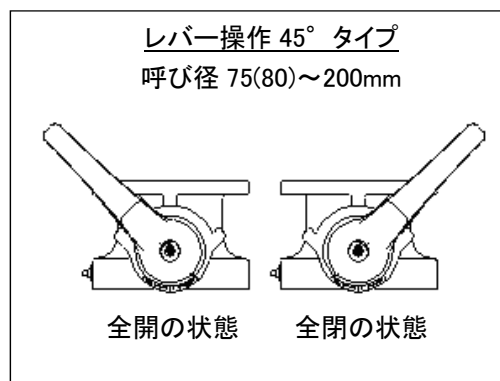
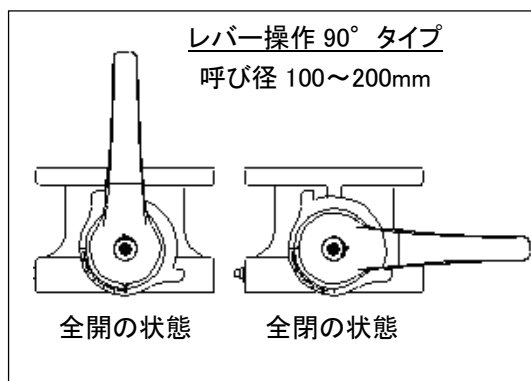
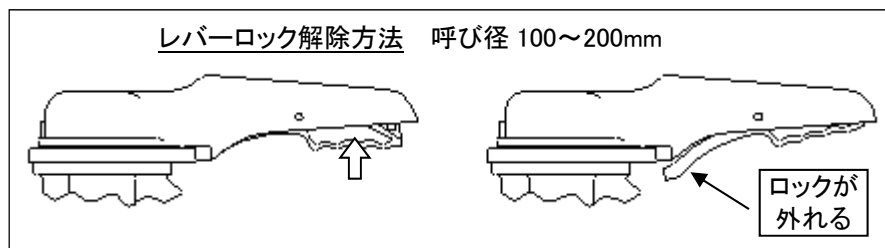
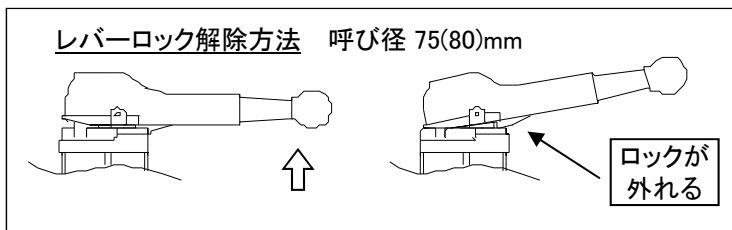
8. 操作方法



- ・バルブを開閉操作するときは、レバーを過度の力で必要以上に回さないでください。
(破損する恐れがあります)
- ・流体にゴミなどの異物の混入した状態でバルブを開閉しないでください。
- ・バルブ取付後においても砂などの異物がパイプライン内に残る恐れがありますので、配管内を洗浄した後、バルブの開閉をしてください。
- ・レバー操作は必ず手で行ってください。(器具などを使用すると破損する恐れがあります)

手順

- 1) レバーを右図のように操作して、ロックを外します。
- 2) 静かに回転させて開閉操作を行います。



※製品とイラストが異なる場合があります。

9. 点検項目



・定期的なメンテナンスを行ってください。(長期保管や休転時、または使用中の温度変化や経時変化により、漏れが発生する場合があります)

(1)	外観にキズ、ワレ、変形はないか
(2)	外部への漏れはないか
(3)	ネジの部分はゆるんでないか
(4)	ハンドル操作はスムーズに行えるか
(5)	接続部は規定トルクで締結されているか

10. 不具合の原因と処置方法

状態	原因	処置方法
全閉にしても流体が止まらない	シートのキズつきまたは摩耗	最寄りの営業所へ修理を依頼してください。
	弁体のキズつきまたは摩耗	
	異物の噛み込み	接液面を清掃してください
外部漏れがある	Oリングのキズつきまたは磨耗	最寄りの営業所へ修理を依頼してください
	プラグキャップのゆるみ	プラグキャップを締め込んでください
	連結ボルトナットの片締め	ボルトナットを締め直してください
ハンドル開閉が重い	異物の付着	接液面を清掃してください
	変形(熱変形など)	最寄りの営業所へ修理を依頼してください
ハンドルが空回りする	ステムの破損	最寄りの営業所へ修理を依頼してください
	ステムと弁体の嵌合部の破損	最寄りの営業所へ修理を依頼してください
	ステムとハンドルの嵌合部の破損	最寄りの営業所へ修理を依頼してください

* 修理が必要な場合は、最寄りの弊社営業所へお問合せください。

* お客様による部品交換は行わないでください。

11. 残材・廃材の処理方法



・廃棄される場合は、各自治体の指針にしたがい、廃棄専門業者に処理をお願いしてください。(燃やすと有毒ガスが発生します)

農業用補修弁
水道用補修弁

旭有機材株式会社



旭有機材ホームページ <http://www.asahi-yukizai.co.jp/>

本書内容につきましては、製品改良の為、予告なく変更する場合がありますのでご了承ください。

2018.06

【H-V059-J-10】農業用補修弁・水道用補修弁 75(80)~200mm