

整理番号	H-V024-J-9
------	------------

# ニードルバルブ (手動用)

## 取扱説明書





<u>目次</u>	(ページ)
1.弊社製品の保証内容について	1
2.取扱い使用上の注意	2
3.運搬・開梱・保管の注意	2
4.各部品の名称	3
5.使用圧力と温度の関係	4
6.取付方法	4
7.操作方法	5
8.部品交換のための分解方法	6
9.点検項目	7
10.不具合の原因と処置方法	7
11.残材・廃材の処理方法	7

旭有機材株式会社



本取扱説明書は、弊社製品を安全にご使用いただくための重要な事柄について記載しています。尚、お読みになられた後は、お使いになる方がいつでも見ることができる所に必ず保管ください。

### 【表示マーク】

<警告・注意表示>

 警告	取扱いを誤った場合、「死亡または重傷を負うことが想定される内容」です。
 注意	取扱いを誤った場合、「傷害を負うことが想定されるか、または、物的損害の発生が想定される内容」です。

<禁止・強制表示>

	製品の取扱いにおいて、「行ってはいけない内容」で禁止します。
	製品の取扱いにおいて、「必ず行っていただく内容」で強制します。

## 1. 弊社製品の保証内容について

- ・弊社製品のご使用に際しては、製品仕様や注意事項の遵守をお願いします。
  - ・弊社は製品の品質・信頼性の向上に努めておりますが、その完全性を保証するものではありません。特に人の生命、身体または財産を侵害する恐れのある設備等へご使用される場合には、通常発生し得る不具合を十分に考慮した適切な安全設計等の対策を施してください。このようなご使用については、事前に仕様書等の書面による弊社の同意を得ていない場合は、弊社はその責を負いかねますのでご了承願います。
  - ・弊社製品の選定、施工・据付、操作、メンテナンス等の注意事項は技術資料、取扱説明書等に記載してありますので、最寄りの販売店・弊社営業所へお問い合わせください。
  - ・弊社製品の保証期間は納入後1年間とし、保証期間中に不具合が生じ、弊社に通知された場合は直ちに原因究明を行い、弊社製品に欠陥が発見された場合には弊社の責任でその製品を修理・交換致します。
  - ・保証期間経過後の修理・交換は有償となります。
  - ・ただし、次に該当する場合は保証の対象外と致します。
    - (1)ご使用条件が弊社の定義する保証範囲を超えている場合。
    - (2)施工・据付、取扱い、メンテナンス等において、弊社の定義する注意事項等<sup>※</sup>が守られていない場合。
    - (3)不具合の原因が弊社製品以外の場合。
    - (4)弊社以外による製品の改造・二次加工による場合。
    - (5)部品をその製品の本来の使い方以外にご使用された場合。
    - (6)天災・災害等の弊社製品以外の原因による場合。
- ※ 尚、弊社製品の不具合により誘発される損害については、保証の対象外と致します。
- ・この保証は弊社製品を日本国内で使用される場合に限り適用されます。海外でご使用される場合には、別途、弊社にお問い合わせください。

## 2. 取扱い使用上の注意



警告

・当社樹脂製配管材料に陽圧の気体をご使用される場合は、水圧と同値であっても圧縮性流体特有の反発力により危険な状態が想定されますので、管を保護資材で被覆する等周辺への安全対策を必ず施してご使用願います。尚、ご不明な点はお手数ですが弊社窓口へお問い合わせください。配管施工完了後、管路の漏れ試験を行う場合、水圧にて確認してください。止むを得ず気体にて試験を行う場合、最寄りの営業所へ事前にご相談ください。



注意

・バルブに乗ったり重量物を載せたりしないでください。(破損する恐れがあります)  
 ・火気・高温な物体に接近させないでください。(変形・破損・火災の恐れがあります)  
 ・35cp 以上の粘度を持つ流体には使用しないでください。  
 ・開度表示計は絶対に分解しないでください。



・使用温度及び使用圧力は許容範囲内でご使用ください。(最高許容圧力は水撃圧を含んだ圧力です。許容範囲外で使用されますとバルブが破損する恐れがあります)

・保守点検が出来るスペースは十分確保してください。

・適切な材質を選定してご使用ください。(薬液の種類によって部品が侵され破損する恐れがあります。詳細については最寄の営業所へ事前にご相談ください)

・結晶性物質を含んだ流体では再結晶しない条件でご使用ください。

(バルブが正常に作動しなくなります)

・常時、水・粉じんなどが飛び散る場所及び直射日光のあたる場所は避けるか、又は全体を覆うカバー等を設けてください。(バルブが正常に作動しなくなります)

・定期的なメンテナンスを行ってください。(長期保管、休転時または使用中の温度変化や経時変化により漏れが発生する場合があります)

・ゴミ・異物などが混入する恐れがある場合は、上流側にストレーナ(60 メッシュ)を取りつけてください。

## 3. 運搬・解梱・保管の注意



注意

・投げ出し・落下・打撃等による衝撃を与えないでください。  
 (損傷や破損の恐れがあります)

・鋭利な物体(ナイフ・手かぎなど)で引っかき・突き刺しなどをしないでください。

・ダンボール梱包は、荷崩れしないように無理な積み重ねをしないでください。

・コールタール・クレオソート(木材用防腐材)・白あり駆除剤・殺虫剤・塗料などに接触させないでください。(膨潤により破損する恐れがあります)

・バルブを運搬する場合、ハンドル掛けはしないでください。



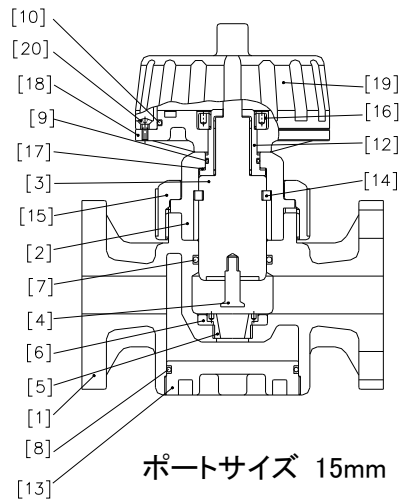
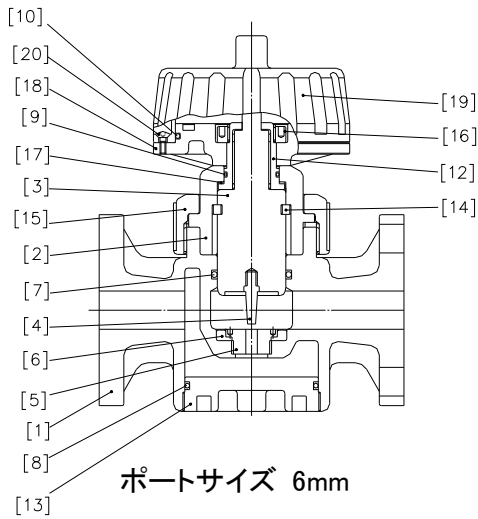
・配管直前までダンボールに入れたまま、直射日光を避け、屋内(室温)で保管してください。

又、高温になる場所での保管も避けてください。(ダンボール梱包は水などに塗れると強度が低下します。保管・取扱いには十分ご注意ください)

・開梱後、製品に異常がないか、また仕様と合致しているかご確認ください。

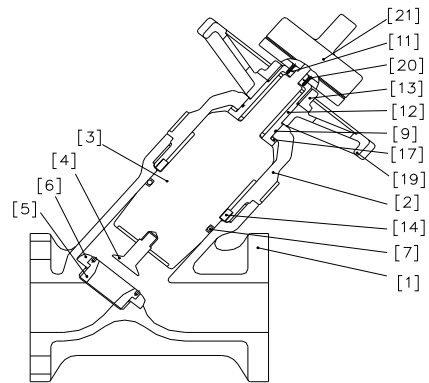
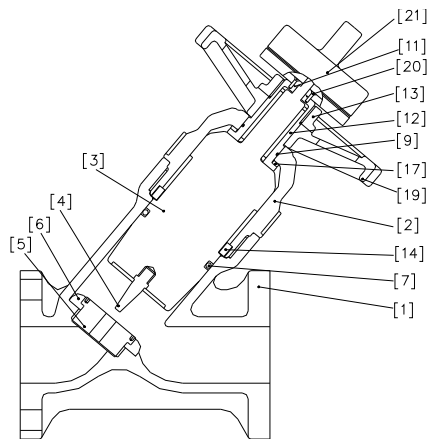
4. 各部品の名称

15、20mm



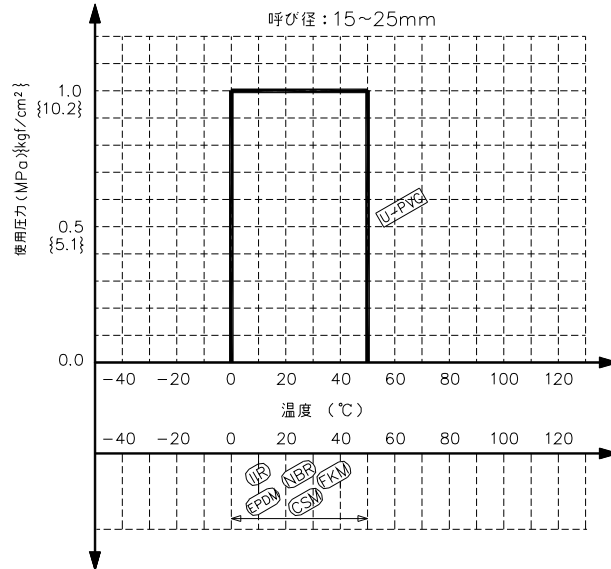
No.	名 称	No.	名 称	No.	名 称
[1]	ボディ	[8]	O-リング (B)	[16]	ナット
[2]	ボンネット	[9]	O-リング (C)	[17]	スラストリング
[3]	シリンダー	[10]	O-リング (D)	[18]	ハンドルベース
[4]	プラグ	[12]	スリーブ	[19]	ハンドル
[5]	オリフィス	[13]	キャップ	[20]	小ねじ
[6]	シート	[14]	キー		
[7]	O-リング (A)	[15]	キャップナット		

25mm



No.	名 称	No.	名 称	No.	名 称
[1]	ボディ	[7]	O-リング (A)	[17]	スラストリング
[2]	ボンネット	[9]	O-リング (C)	[19]	ハンドル
[3]	シリンダー	[11]	O-リング (E)	[20]	小ねじ
[4]	プラグ	[12]	スリーブ	[21]	開度指示計
[5]	オリフィス	[13]	キャップ		
[6]	シート	[14]	キー		

## 5. 使用圧力と温度の関係



## 6. 取付方法

- 警告**

  - ・使用する機械工具及び電動工具は、始業前に必ず安全点検を行ってください。
  - ・配管施工する際は、作業内容に応じた適切な保護具を着用してください。  
(ケガをする恐れがあります)
- 注意**

  - ・Uバンドなどで配管サポートを取られる際は、締め過ぎにご注意ください。(破損します)
  - ・取付けの際は配管及びバルブ等に引張り、圧縮、曲げ、衝撃等の無理な応力が加わらないように設置してください。
  - ・接続フランジは全面座のものを使用してください。
  - ・相互のフランジ規格に違いがないように確認してください。
  - ・必ずシール用ガスケット(AV パッキン)、ボルト・ナット、ワッシャーを使用し所定の締め付けトルク値で締め付けてください。(AV パッキン以外の場合は、締め付けトルク値が変わります)
  - ・水平・垂直のどのラインにも配管可能ですが、一次側及び二次側配管が必ず流体で満たされるように取付けてください。

準備するもの

- トルクレンチ
- AV パッキン

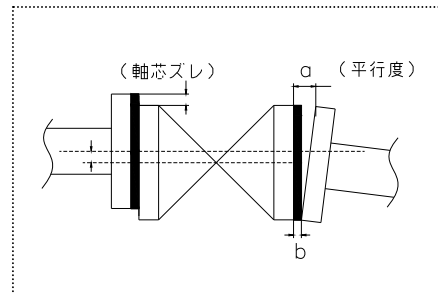
手順

- 1) フランジ間に AV パッキンをセットします。
- 2) 連結フランジ側からワッシャーとボルトを入れ、バルブ側からワッシャーとナットを入れて、手による仮締めを行います。



・フランジ面の平行度及び軸芯ズレの寸法は下記の表の数値以下にしてください  
(配管に応力が加わり破損する恐れがあります)

呼び径 (mm)	軸芯ズレ	平行度 (a-b)
15~25	1.0mm	0.5mm



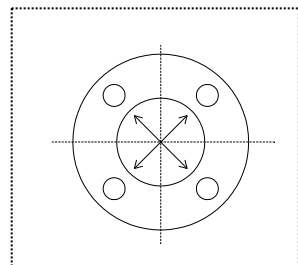
- 3) 徐々に規定トルク値まで対角線上(図1参照)にトルクレンチで締め付けます。



・接続フランジのボルト・ナットは対角線上に規定トルク値で締め付けてください。  
(漏れや破損する恐れがあります)

規定トルク値	単位: N・m [kgf・cm]		
呼び径	15 mm	20 mm	25 mm
PTFE・PVDF(被覆)	17.5 {179}	17.5 {179}	20.0 {204}
ラバー	8.0 {82}	8.0 {82}	20.0 {204}

(図 1)



## 7. 操作方法



・流体にゴミなどの異物の混入した状態でバルブを開閉しないでください。  
・バルブを全開および全閉操作する場合、過度の力で必要以上に(目盛以外)操作を行わないでください。(破損の恐れがあります)

・開度表示は絶対に分解しないでください。



・目盛を設定する場合は、必ずハンドルを右回しにして合わせてください。

- 静かに回転させて開閉操作を行います。  
(時計方向にハンドルを回すと流量が減少し、反時計方向にハンドルを回すと流量が増加します。)
- ハンドルを回し指針を希望する目盛に合わせてください。
- バルブを全閉にする場合は、指針を目盛の「0」に合わせてください。  
(弁座はラバーシートを使用していますので、手で軽く閉めるだけで完全止水が可能です。)

## 8. 部品交換のための分解方法



・開度表示計は絶対に分解しないでください。



・配管施工する際は、作業内容に応じた適切な保護具を着用してください。

(ケガをする恐れがあります)

・取付の際は配管及びバルブ等に引張り、圧縮、曲げ、衝撃等の無理な応力が加わらないように設置してください。

・バルブの取替えや部品交換の際には、配管内の流体を完全に抜いてください。

又流体が抜けない場合は、流体の圧力をゼロにしてください。

・ボンネットを外す際は、必ずハンドルを全開状態にしてボンネットを外してください。

### <分解>

#### 手順

- 1) ハンドルを反時計方向に回し、全開の状態にします。
- 2) ボンネットを本体から外します。
- 3) 15mm、20mm の場合は、本体底面のキャップを外す事も可能です。  
(分解時、絶対にオリフィス、プラグにキズをつけないでください。)

### <組立>

#### 手順

- 1) ボンネットを取付ける際には、全開状態にしておきます。
- 2) 15mm、20mm のボディとボンネットには凸部および凹部がありますので、この部分を合致させてキャップナットを閉めます。
- 3) 25mm はボディとボンネットに合マークがありますので、この部分を合致させてください。
- 4) 組立終了後、ハンドルを時計方向に回して全閉状態にし、指針が「0」の目盛に合うかどうかを確認してください。



## 9. 点検項目



・定期的なメンテナンスを行ってください。(長期保管・休転時または使用中の温度変化や経時変化により漏れが発生する場合があります)

- 下記の項目にて点検を行ってください。

(1)	外観にキズ・ワレ・変形はないか
(2)	外部への漏れはないか
(3)	ハンドルの操作はスムーズに行えるか

## 10. 不具合の原因と処置方法

状 態	原 因	対策方法
バルブの開閉操作ができない	バルブに異物が噛み込んでいる	異物を除去する。
流体が止まらない	弁座およびシートの損傷	本体およびシリンダー交換 <sup>1)</sup>
	バルブに異物が噛み込んでいる	異物を除去する。
流体がバルブの外部へ漏れる	O-リングの摩耗	O-リングの交換

## 11. 残材・廃材の処理方法



・廃棄される場合は、各自治体の指針に従い、廃棄専門業者に処理をお願いしてください。  
(燃やすと有毒ガスが発生します)



ニードルバルブ

旭有機材株式会社

旭有機材ホームページ

<http://www.asahi-yukizai.co.jp/>