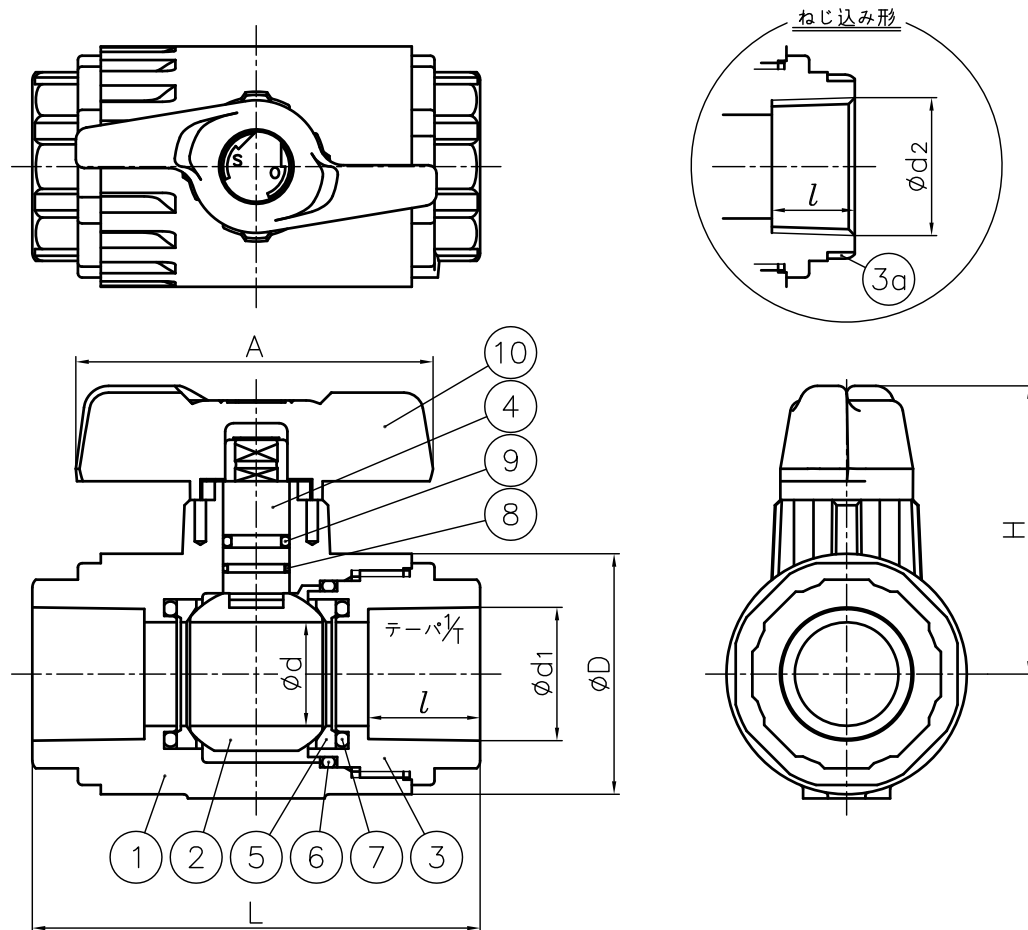


寸法表

単位：mm

呼び径	ソケット形				ねじ込み形			d	A	D	H	
	d1	1/4	l	L	d2	l	L					
13mm	3/8"	18.20	1/30	17	69	—	—	15	75	40	52.5	
15	1/2	22.11	1/34	20	79	Rc1/2	15	69	15	75	40	52.5
20	3/4	26.13	1/34	24	94	Rc3/4	17	94	20	87	49	62.5
25	1	32.16	1/34	27	108	Rc1	20	108	25	87	58	69.5
32	1 1/4	38.19	1/34	30	121	Rc1 1/4	22	121	31	105	68	81.5
40	1 1/2	48.21	1/37	37	146	Rc1 1/2	25	146	40	135	82.5	96.0
50	2	60.25	1/37	42	175	Rc2	28	175	51	135	104	107.5

注記. 組立品の外観・形状は、呼び径および材質により本図と若干異なります。



部番	名称	個数	材質	備考
3a	リング	2	SUS304	C-PVC: 13~25mm ねじ込み形に使用
10	ハンドル	1	ABS	
9	Oリング (E)	1	□EPDM	
8	Oリング (D)	1	□FKM	
7	Oリング (C)	2	□その他	
6	Oリング (B)	1	( )	
5	シート	2	PTFE	
4	ステム	1		
3	ボディキャップ	1	□U-PVC	
2	ボール	1	□C-PVC	
1	ボディ	1		

作図	佐藤幸宣	<b>旭有機材株式会社</b>		
検図	釈迦郡昭宏			
承認	興梶英裕			
2016年8月5日		図面名称 コンパクトボールバルブ27型 組立図 JIS: ロソケット形, □ねじ込み形 13mm(3/8")~50mm(2")		
尺度	~			
個別引合 No.				
納入先				
		図番	27-M1001JJ	△