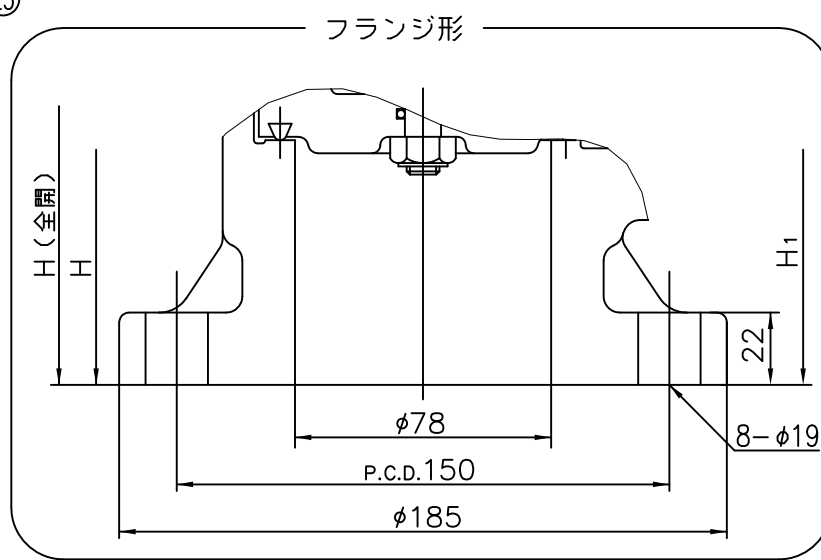
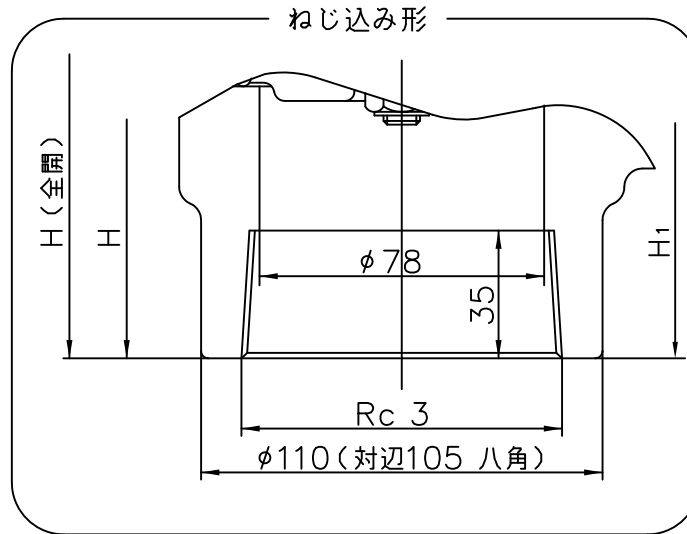
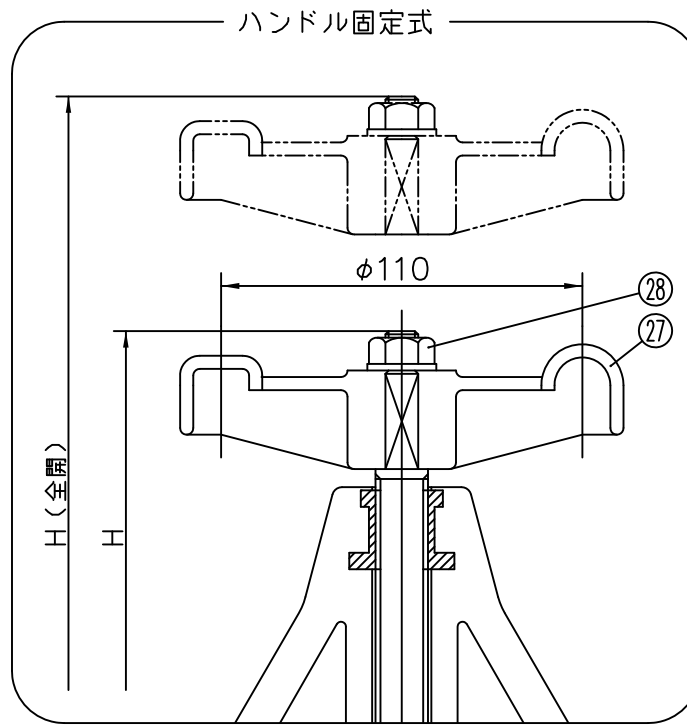


寸法表

単位: mm

呼び径	T字ハンドル式						ハンドル固定式											
	フランジ形			ソケット形			ねじ込み形			フランジ形			ソケット形			ねじ込み形		
	H	H (全開)	H ₁	H	H (全開)	H ₁	H	H (全開)	H ₁	H	H (全開)	H ₁	H	H (全開)	H ₁	H	H (全開)	H ₁
80mm 3"	308	380	118.5	298	370	108.5	298	370	108.5	318	390	118.5	308	380	108.5	308	380	108.5



部番	名称	個数	材質	備考
28	ナット (B)	1	SUS304	ハンドル固定式に使用
27	ハンドル	1	PP	ハンドル固定式に使用
24	口金 (B)	1	BC6	呼び径: 65mm
23	口金 (A)	1	U-PVC	呼び径: 65mm
21	ストップリング (B)	1	PVDF	
20	エルボ (A)	1	U-PVC	
18	キャップナット	1	U-PVC	
14	E形止め輪	1	SUS304	
13	ワッシャー	1	SUS304	
12	ナット (A)	1	SUS304	
11	パッキン	1	ニポール	NBR
10	リング (E)	1	EPDM	
8	リング (C)	1	EPDM	
7	リング (B)	1	EPDM	
6	リング (A)	1	EPDM	
5	ボルト	6	SUS304	
4	ディスク	1	U-PVC	
3	ステム	1	SUS303	
2a	ボンネット埋込金具	1	C3604	
2	ボンネット	1	U-PVC	
1a	ボディ埋込金具	6	C3604	
1	ボディ	1	U-PVC	

作成	検図	承認	旭有機材株式会社	
山本	黒木	大西		
平成19年8月16日			自由型アングルバルブ 80mm(3")×90°組立図 マチノ式(口金呼び径: 65mm) JIS: ロフランジ形 (JIS 10K), ロソケット形, ロねじ込み形 ロT字ハンドル, ロハンドル固定式	
図面名称				
個別引合 No.				
納入先	図番		AG-60008JJ	