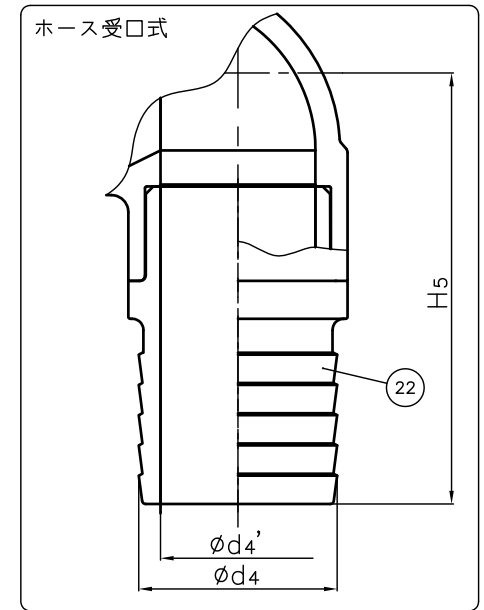
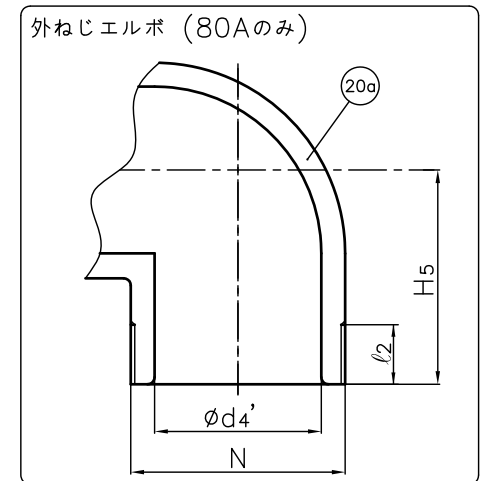


注) TSフランジとボルト・ワッシャーは、
取り外された状態で梱包されます。

マチノ式



寸法表

単位 : mm

呼び径		H	H1	H2	H3	マチノ					ホース受口			外ねじエルボ				phi d	phi d'	phi D1	phi d2
mm	inch					H5	H6	phi d3	phi d4	phi d4'	H5	phi d4	phi d4'	H5	phi d4'	l2	N				
80	3	191	94	135	56	154	74	105	81.5	62	154	77	65	90	70	25	TM90 P=3	77	77	89.6	91
100	4	206	105	150	56	190	80	140	108	82	228	105	82	-	-	-	-	102	100	114.7	116

単位 : mm

呼び径		l1	phi D1	L	L1	L2	A	W	JIS10K			T	t
mm	inch								C	n	phi h		
80	3	64	133	43.5	207	96	250	193	150	8	19	40	M16 二面幅24
100	4	84	210	52.5	299	120	250	217	175	8	19	40	M16 二面幅24

注記 : 1.組立品の外観及び形状は、接続規格や呼び径により本図と若干異なります。
2.L寸法は、ラグバタフライバルブの配管された状態の面間寸法になります。

部番	名称	個数	材質	備考
50	ボルト・ワッシャー	16	SUS304	
49	TSフランジ	2	HI-PVC	
48	特殊継手	1	U-PVC	
24	口金(B)	1	BC6	マチノ式に使用
23	口金(A)	1	U-PVC	マチノ式に使用
22	ホース受口	1	U-PVC	ホース受口式に使用
21	ストップリング(B)	1	PVDF	
20a	エルボ(A)	1	HI-PVC	外ねじ付エルボ
20	エルボ(A)	1	U-PVC	マチノ式・ホース受口式に使用
18	キャップナット	1	U-PVC	
10	Oリング(E)	1	EPDM	
1	ラグバタフライバルブ	1	PDCPD/PP/EPDM	LG-M1002JJに準じる

作図	延命悦子	旭有機材株式会社
検図	河野宏幸	
承認	紙田幸一	
2013年5月13日	図面名称 アングルバタフライバルブ 組立図 80mm (3"), 100mm (4") □ ホース受口, □ マチノ □ 外ねじエルボ (80mmのみ)	
尺度		~
個別引合 No.		
納入先	図番	AG-60012JJ