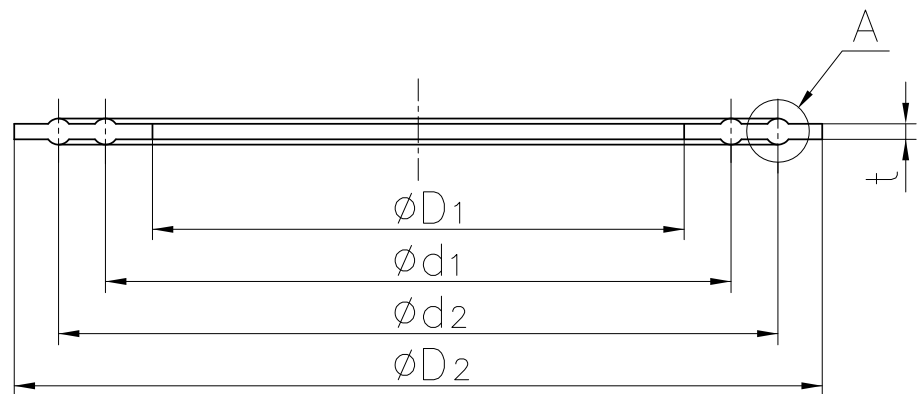
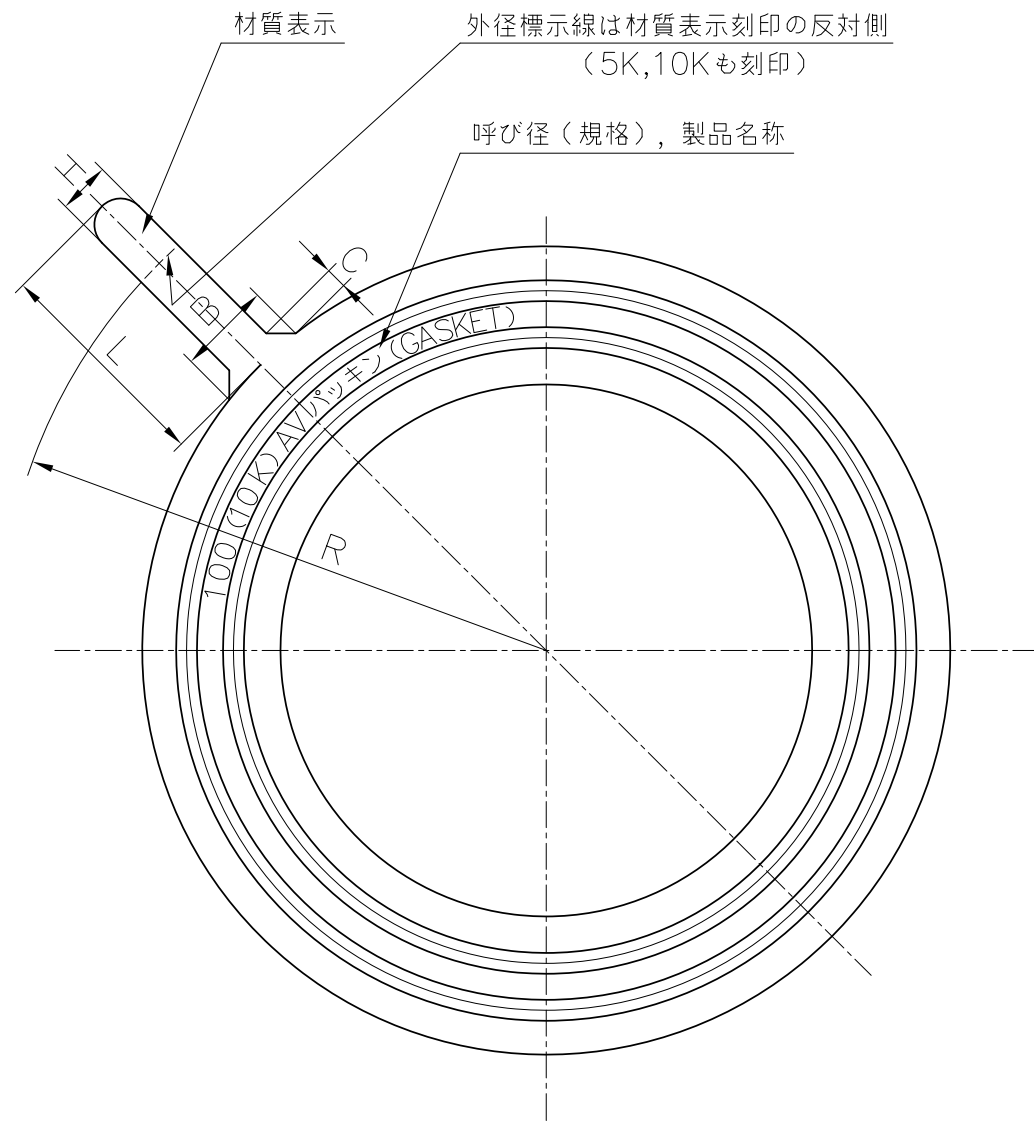


寸法表

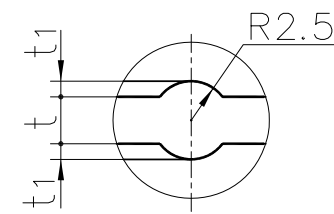
単位: mm

呼び径	D1	JIS 5K						JIS 10K						t	t1	H
		D2	d1	d2	L	(B) [×] (C)	R	D2	d1	d2	L	(B) [×] (C)	R			
15mm 1/2"	18	47	26	39	24.5	12×2	40	54	26	41	36	12×2	47.5	3	1	8
20 3/4	22	52	30	44	24.5	12×2	42.5	59	32	47	36	12×2	50	3	1	8
25 1	30	62	39	53	25	14×3	47.5	70	38	53	43	14×3	62.5	3	1	8
32 1 1/4	37	74	45	60	29	14×3	57.5	80	50	65	43	14×3	67.5	3	1	8
40 1 1/2	43	79	53	69	29	14×3	60	85	54	69	43	14×3	70	3	1	8
50 2	54	89	64	79	30.5	14×3	65	100	68	83	43	14×3	77.5	3	1	10
65 2 1/2	69	114	82	101	31	18×4	77.5	120	86	101	43	18×4	87.5	3	1	10
80 3	80	125	93	112	37.5	18×4	90	130	98	112	43	18×4	92.5	3	1	10
100 4	102	145	114	133	39	18×4	100	155	120	138	43	18×4	105	3	1	10
125 5	127	180	142	165	39.5	18×4	117.5	187	145	166	47	18×4	125	3	1	10
150 6	150	210	167	193	39.5	22×5	132.5	217	168	190	47	22×4	140	3	1	12
200 8	198	257	215	240	44	22×5	160	267	216	247	47	22×4	165	3	1	12
250 10	249	322	270	301	41.5	22×5	192.5	329	270	306	51	22×4	200	3	1	12
300 12	300	367	318	349	43.5	22×5	215	374	324	352	51	22×4	222.5	3	1	12

注記. パッキンの外観及び形状は、呼び径により本図と若干異なります。



A部詳細図



部番	名称	個数	材質	備考
-	AVパッキン	-	EPDM	
作図	延命悦子	旭有機材株式会社		
検図	河野宏幸			
承認	紙田幸一			
尺度	~	図面名称	AVパッキン 内面 □JIS 5K, □JIS 10K	
個別引合 No.				
納入先		図番	AV-60011CJ	△5