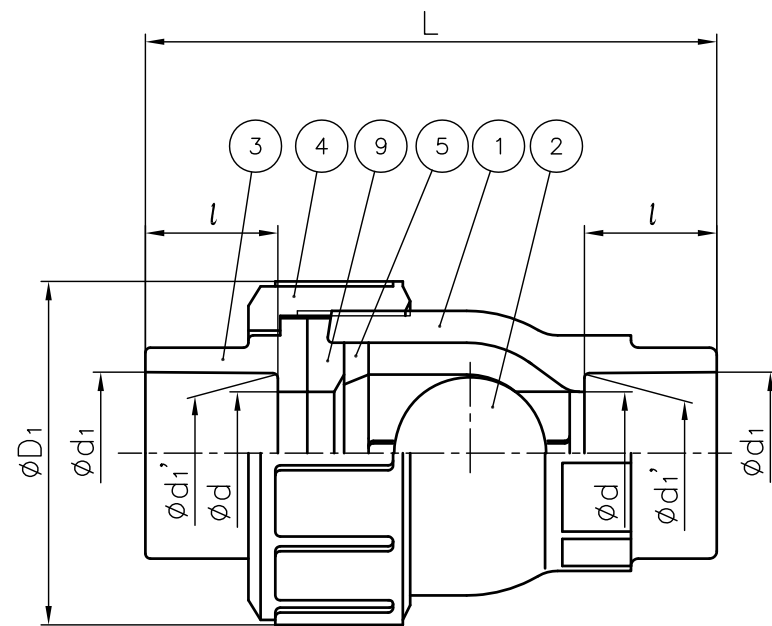
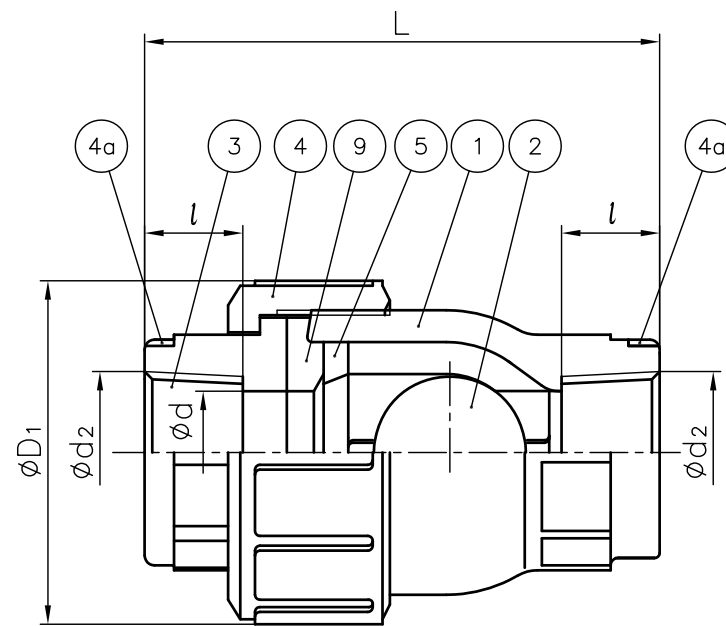


ソケット形



ねじ込み形



寸法表

単位: mm

呼び径	d	D ₁	ソケット形				ねじ込み形						
			U-PVC, C-PVC			PP, PVDF	d ₂	l	L				
			d ₁	l	L	d ₁			d ₁ '	U-PVC C-PVC	PP PVDF		
15mm 1/2"	15	48	20	16	81	19.50	19.30	14	78	Rp 1/2	15	80	78
20 3/4	20	60	25	19	96	24.50	24.30	16	90	Rp 3/4	17	95	92
25 1	25	70	32	22	107	31.50	31.30	18	99	Rp 1	20	105	102
40 1 1/2	40	96	50	31	150	49.45	49.20	23	135	Rp 1 1/2	25	141	137
50 2	51	106	63	38	181	62.50	62.10	27	160	Rp 2	28	164	160
80 3	78	152	90	51	248	89.20	88.85	35	217	Rp 3	35	222	216
100 4	100	210	110	61	330	109.05	108.65	41	291	Rp 4	45	308	301

注記. 組立品の外観及び形状は、呼び径により本図と若干異なります。

4a	リング ¹⁾	2	SUS304	¹⁾ C-PVCの ねじ込み形の場合 15~25mmに使用 ²⁾ フランジ形の場合に 使用
9	シート	1	<input type="checkbox"/> EPDM <input type="checkbox"/> FKM <input type="checkbox"/> その他()	
8	ストップリング(B) ²⁾	1	PVDF	
7	パイプ ²⁾	1	<input type="checkbox"/> U-PVC <input type="checkbox"/> C-PVC <input type="checkbox"/> PP <input type="checkbox"/> PVDF	
6	TSフランジ ²⁾	1		
5	ストップリング(A)	1		
4	キャップナット	1		
3	ボディキャップ	1		
2	ボール	1		
1	ボディ	1		
部番	名称	個数	材質	備考
作図	大迫美和子			
検図	河野宏幸			
承認	尾崎義人			
2011年12月20日	図面名称	ボールチェックバルブ 組立図		
尺度		DIN : □ソケット形, □ねじ込み形		
個別引合No.		15mm(1/2")~100mm(4")		
納入先		図番	BC-60001DJ	4