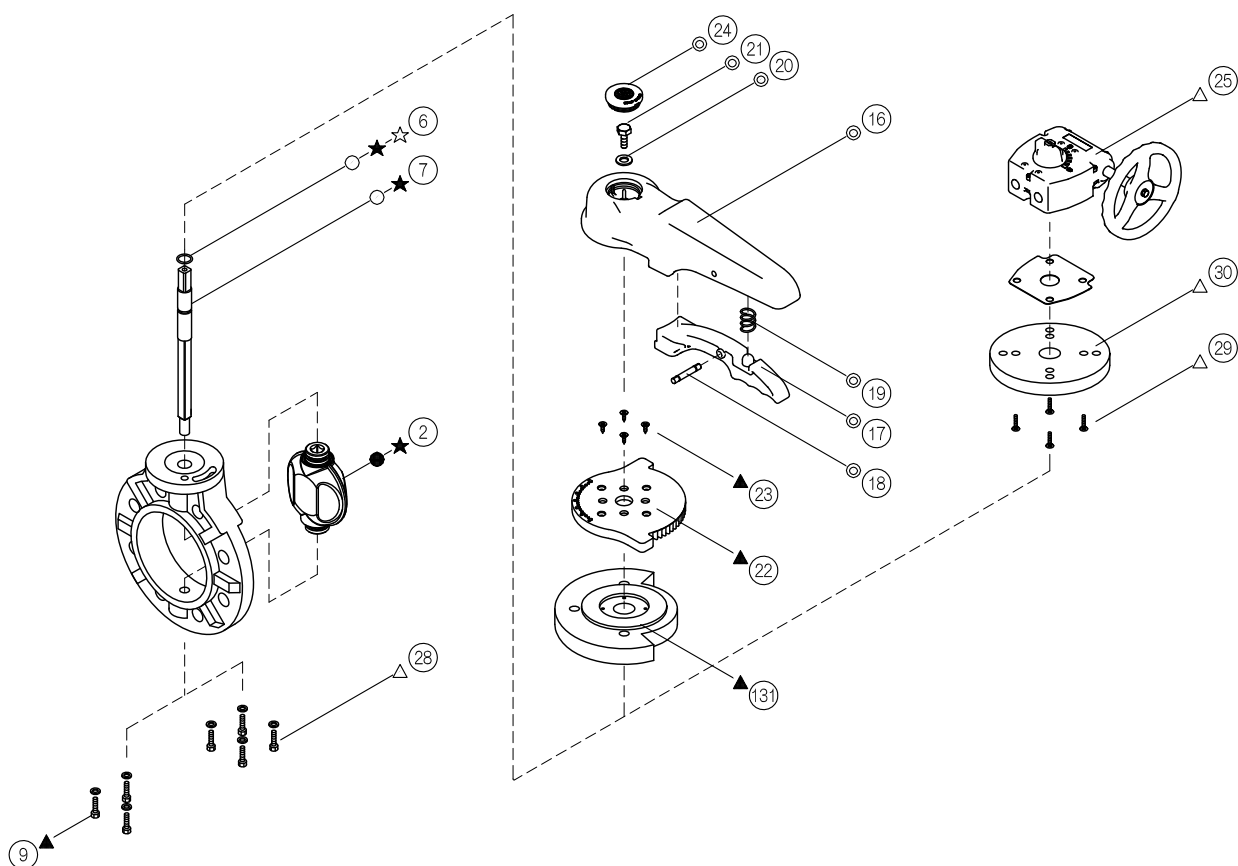


ロータリーダンパー 56型 (400mm)

BS-020J-1



チェック	セット名	部品名	数量	備考
<input type="checkbox"/>	☆ オリング	⑥ オリング (C)	1	
<input type="checkbox"/>	● ディスク	② ディスク	1	
<input type="checkbox"/>	○ ステムセット	⑥ オリング (C)	1	
		⑦ ステム	1	
<input type="checkbox"/>	◎ レバーセット	⑬ ハンドル (A)	1	
		⑭ ハンドルレバー	1	
		⑮ ピン	1	
		⑯ スプリング	1	
		⑰ ワッシャー (A)	1	
		⑱ ボルト (B)	1	
	⑳ キャップ (A)	1		
<input type="checkbox"/>	▲ ロッキングプレートセット	㉒ ロッキングプレート	1	㉓ 止めねじ (B) 4本付属
		㉑ ステム押さえ (C)	1	⑨ ボルト (A) 3本付属
<input type="checkbox"/>	△ サイドギヤセット	㉕ ギヤボックス	1	㉔ ボルト (C) 4本付属
		㉖ 取付台	1	㉗ ボルト (D) 4本付属
<input type="checkbox"/>	★ 駆動部なし組立品	—	—	◎,▲,△ 除く全て

注記。1. 弊社製品の部品交換以外の用途には使用しないでください。

2. ゴム類の部品は、冷暗所にて保管ください。

旭有機材株式会社