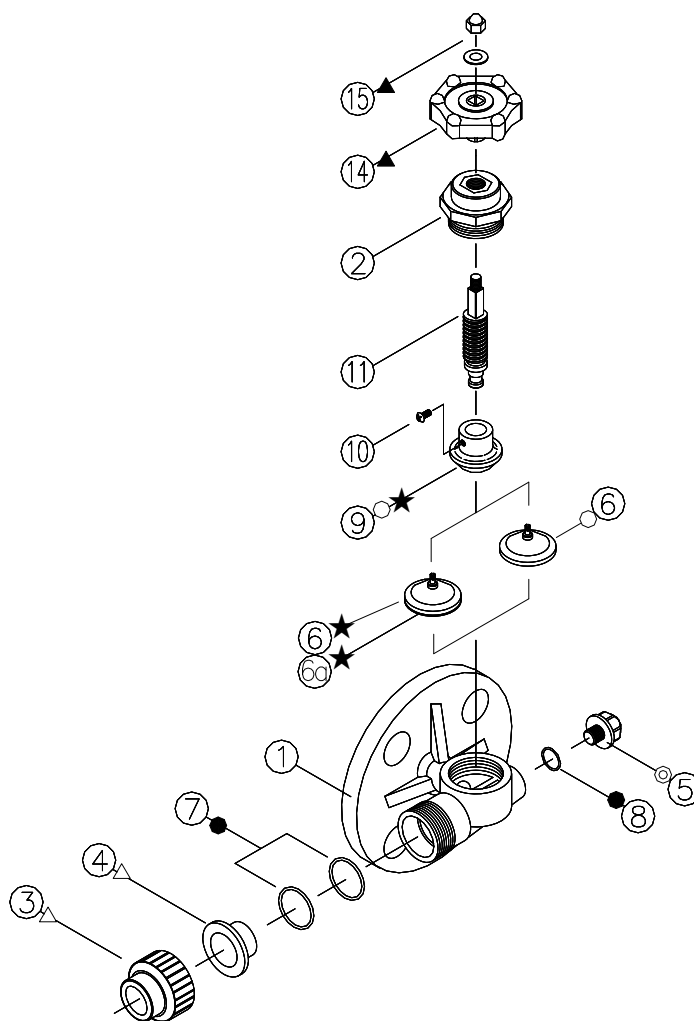


ゲージバルブ (20・25mm)

BS-024J-4



チェック	セット名	部品名	数量	備考
<input type="checkbox"/>	● Oリングセット	⑦ Oリング(A)	2	
		⑧ Oリング(B)	1	
<input type="checkbox"/>	○ ダイアフラムセット【ラバー】	⑥ ダイアフラム	1	
		⑨ コンプレッサー	1	
<input type="checkbox"/>	★ ダイアフラムセット【PTFE】	⑥ ダイアフラム	1	
		⑥a PTFE ダイアフラム	1	
		⑨ コンプレッサー	1	
<input type="checkbox"/>	◎ ドレンプラグ	⑤ ドレンプラグ	1	
<input type="checkbox"/>	▲ ハンドルセット	⑭ ハンドル	1	
		⑮ ナット	1	ワッシャー含む。
<input type="checkbox"/>	△ グランドナットセット	③ グランドナット	1	
		④ パッキン押え	1	

注記 1. 弊社製品の部品交換以外の用途には使用しないで下さい。
2. ゴム類の部品は、冷暗所にて保管ください。

旭有機材株式会社