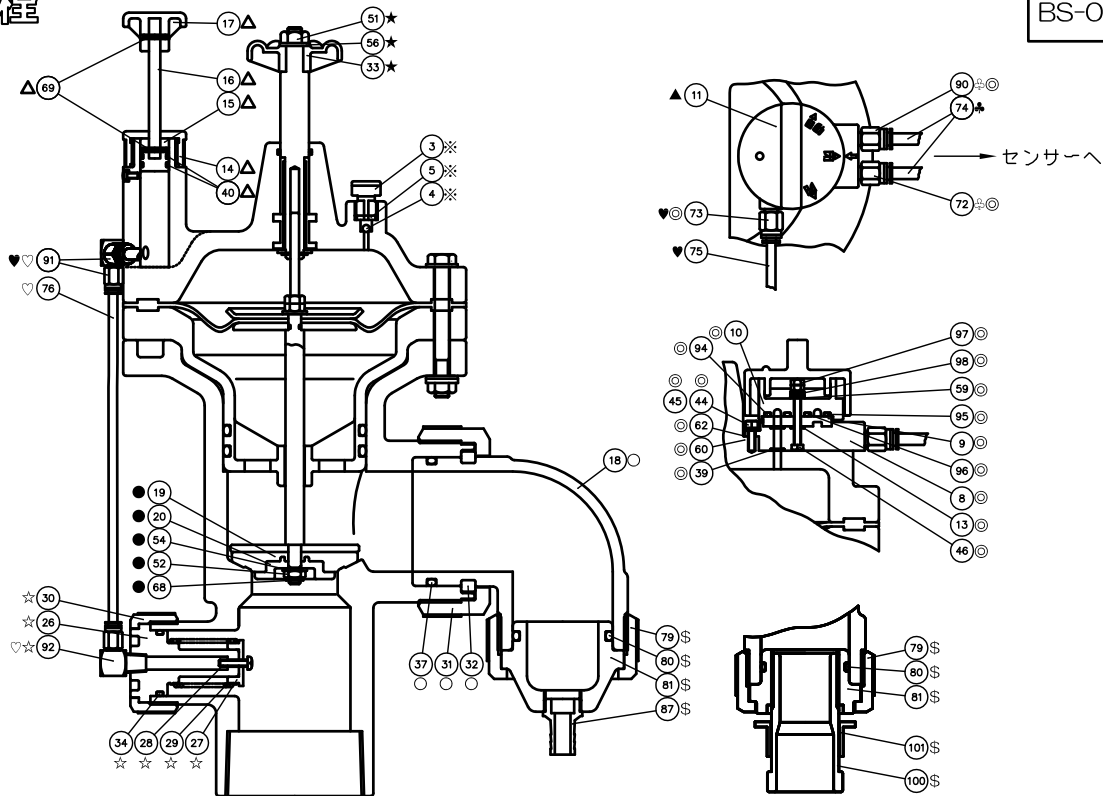


自動給水栓

(80mm)

BS-030J-5



チェック	セット名	部品名	数量	備考
<input type="checkbox"/>	● 弁体セット	①⑨ ディスク, ②⑩ホルダー, ⑤②ナット (E), ⑤④ワッシャー (A), ⑥⑧E型止め輪 (B)	1	
<input type="checkbox"/>	○ エルボ/キャップナットセット	①⑧ エルボ (A), ③①キャップナット (B), ③②ストップリング (A), ③⑦Oリング (D)	1	
<input type="checkbox"/>	◎ 切り換えバルブ セット	⑧ 切り換えバルブ 本体, ⑨ 切り換えバルブ・継手, ⑩ 切り換えバルブ・ツマミ取付台, ⑬ 切り換えバルブ・シートパッキン, ③⑨Oリング (F), ④④ボルト (C), ④⑤ボルト (D) ×2, ④⑥ボルト (E), ⑤⑨ワッシャー (F), ⑥⑩ワッシャー (G) ×3, ⑥②ばねワッシャー (A) ×3, ⑦②ワンタッチ継手ハーフユニオン (A), ⑦③ワンタッチ継手ハーフユニオン (B), ⑨⑩ワンタッチ継手ハーフユニオン (C), ⑨④切り換えバルブ・パッキン (A), ⑨⑤切り換えバルブ・パッキン (B), ⑨⑥Oリング (K), ⑨⑦ナイロンナット, ⑨⑧ばねワッシャー (E)	1	
<input type="checkbox"/>	▲ 切り換えバルブ・ツマミ	①① 切り換えバルブ・ツマミ	1	
<input type="checkbox"/>	△ シリンダーセット	①④ シリンダーキャップ, ①⑤シリンダピストン, ①⑥シリンダ-軸, ①⑦シリンダ-取手, ④④Oリング (G) ×2, ⑥⑨スプリングピン×2	1	
<input type="checkbox"/>	★ ハンドルセット	③③ ハンドル, ⑤①ナット (D), ⑤⑥ワッシャー (C)	1	
<input type="checkbox"/>	☆ フィルタセット	②⑥一次圧取出し装置・本体, ②⑦一次圧取出し装置・ばね押さえ, ②⑧ねじ (A), ②⑨一次圧取出し装置・ばね, ③⑩キャップナット (A), ③④Oリング (A), ⑨②ワンタッチエルボ ジョイント (B)	1	
<input type="checkbox"/>	※ ボンネットエア抜き部セット	③ ボンネット・エア抜きキャップ, ④ボンネット・エア抜きボール, ⑤ボンネット・エア抜きパッキン	1	
<input type="checkbox"/>	♣ チューブ (A) セット	⑦④ チューブ (A)	1	1.5M - 2本
<input type="checkbox"/>	⊕ ワンタッチセット (1)	⑦②ワンタッチ継手・ハーフユニオン (A), ⑨⑩ワンタッチ継手・ハーフユニオン (C)	1	
<input type="checkbox"/>	♥ ワンタッチセット (2)	⑦③ワンタッチ継手・ハーフユニオン (B), ⑨①ワンタッチ継手・エルボ ジョイント (A), ⑦⑤チューブ (B)	1	
<input type="checkbox"/>	♡ ワンタッチセット (3)	⑨①ワンタッチ継手・エルボジョイント (A), ⑨②ワンタッチ継手・エルボ ジョイント (B), ⑦⑥チューブ (C)	1	
<input type="checkbox"/>	\$ アタッチメントセット	⑦⑨ キャップナット (C), ⑧⑩Oリング (I), ⑧①プッシュ, ⑩⑩口金 (A), ⑩①口金 (B), ⑧⑦ホース受口	1	

注記. 1. 弊社製品の部品交換以外の用途には使用しないでください。
2. ゴム類の部品は、冷暗所にて保管ください。

裏面へつづく

チェック	セット名	部 品 名	数量	備 考
<input type="checkbox"/>	ハーフユニオン (A) 10個	⑦2 ワンタッチ継手・ハーフユニオン (A) ×10個	1	
<input type="checkbox"/>	ハーフユニオン (B) 10個	⑦3 ワンタッチ継手・ハーフユニオン (B) ×10個	1	
<input type="checkbox"/>	ハーフユニオン (C) 10個	⑨0 ワンタッチ継手・ハーフユニオン (C) ×10個	1	
<input type="checkbox"/>	エルボジョイント (A) 10個	⑨1 ワンタッチ継手・エルボジョイント (A) ×10個	1	
<input type="checkbox"/>	エルボジョイント (B) 10個	⑨2 ワンタッチ継手・エルボジョイント (B) ×10個	1	
<input type="checkbox"/>	チューブ (8×100m)	⑦4 チューブ (A) 用100m巻 ×1	1	
<input type="checkbox"/>	チューブ (6×10m)	⑦5 チューブ (B) , ⑦6 チューブ (C) 用10m巻 ×1	1	
<input type="checkbox"/>	切り換えバルブ 新旧交換リペアキット セット	⑩ 切り換えバルブ・ツマミ取付台 ×1個 , ⑨ 切り換えバルブ・継手 ×1個 , ⑨4 切り換えバルブ・パッキン (A) ×1個 , ⑨5 切り換えバルブ・パッキン (B) ×1個 , ⑨6 Oリング (K) ×1個 , ⑨7 ナイロンナット ×1個 , ⑨8 ばねワッシャー (E) ×1個 , ⑨9 ワッシャー (F) ×1個	1	
<input type="checkbox"/>	切り換えバルブ シートパッキン 10個	⑬ 切り換えバルブ・シートパッキン ×10個	1	
<input type="checkbox"/>	切り換えバルブ パッキン/Oリング セット	⑬ 切り換えバルブ・シートパッキン ×1個 , ⑨4 切り換えバルブ・パッキン (A) ×1個 , ⑨5 切り換えバルブ・パッキン (B) ×1個 , ③9 Oリング (F) ×1個 , ⑨6 Oリング (K) ×1個	1	
<input type="checkbox"/>	カクマクA リペアキット	⑦ ダイヤフラム (CR) ×1個	1	
<input type="checkbox"/>	カクマクB リペアキット	⑦ ダイヤフラム (EPDM) ×1個	1	

注記. 1. 弊社製品の部品交換以外の用途には使用しないでください。
2. ゴム類の部品は、冷暗所にて保管ください。