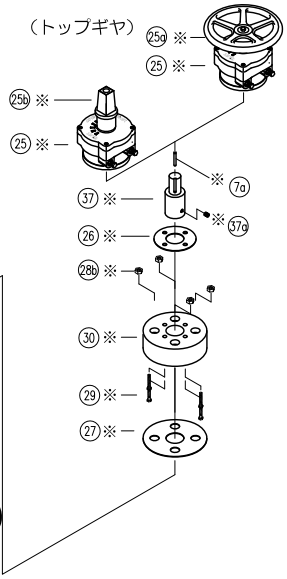
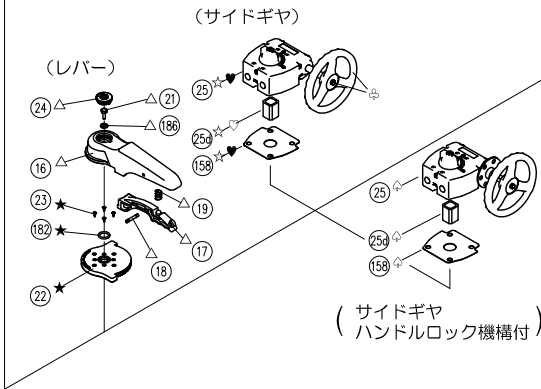
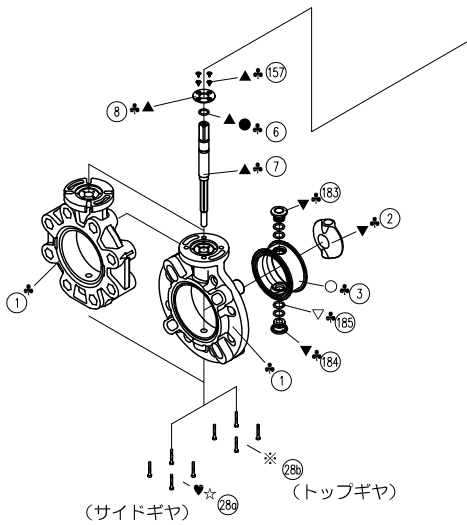


パタフライバルブ57型(40~350mm)

ラゲパタフライバルブ57L型(PDCPD/JIS10K, DIN/80~250mm)

BS-048J-3



チェック	セット名	部品名	数量	備考
<input type="checkbox"/>	● オリング	(6) オリング (C)	1	
<input type="checkbox"/>	○ シート	(3) シート	1	
<input type="checkbox"/>	▲ ステムセット	(6) オリング (C)	1	
		(7) ステム	1	
		(8) ステム押さえ (A)	1	
		(157) 止めねじ (F)	4	
<input type="checkbox"/>	▼ ディスク / シートブシュセット	(2) ディスク	1	
		(183) シートブシュ (A)	1	
		(184) シートブシュ (B)	1	
<input type="checkbox"/>	▽ シートブシュ用オリング	(185) オリング (I)	4	
<input type="checkbox"/>	△ レバーセット	(16) ハンドル (A)	1	
		(17) ハンドルレバー	1	
		(18) ピン	1	
		(19) スプリング	1	
		(186) ゴム付ワッシャー	1	
		(21) ボルト (B)	1	
		(24) キャップ (A)	1	
<input type="checkbox"/>	★ ロッキングプレートセット	(22) ロッキングプレート	1	(23) 止めねじ (B) 4本付属, (82) オリング (H) 1本付属。
<input type="checkbox"/>	☆ サイドギヤセット	(25) ギヤボックス	1	(28a) ボルト (C) 4セット付属。
		(25d) ブシュ	1	
		(158) ガasket (L)	1	
<input type="checkbox"/>	♠ サイドギヤセット ハンドルロック機構付	(25) ギヤボックス	1	(28a) ボルト (C) 4セット付属。
		(25d) ブシュ	1	
		(158) ガasket (L)	1	
<input type="checkbox"/>	♥ サイドギヤセット ブシュなし	(25) ギヤボックス	1	(28a) ボルト (C) 4セット付属。
<input type="checkbox"/>	♡ ブシュ	(25d) ブシュ	1	
<input type="checkbox"/>	※ トップギヤセット	(25) ギヤボックス	1	(25b) キャップもしくは (25c) 丸ハンドル付属。 取付部品【(26) (27) ガasket (A) (B), (28b) ボルトナット (A) (29) ボルト (D), (30) 取付台, (37) 継手 (A), (37a) 止めねじ (C), (7a) キー】付属。 (注意: 57型のみ対応)
<input type="checkbox"/>	♣ 駆動部なし組立品	—	—	△★☆☆♠ 除く全て。
<input type="checkbox"/>	♢ 樹脂ギヤボックスハンドルセット	—	—	ハンドル, スプリングワッシャー, ワッシャー, ボルト, ハンドルブシュ

注記。1. 弊社製品の部品交換以外の用途には使用しないでください。

2. ゴム類の部品は、冷暗所にて保管ください。

旭有機材株式会社