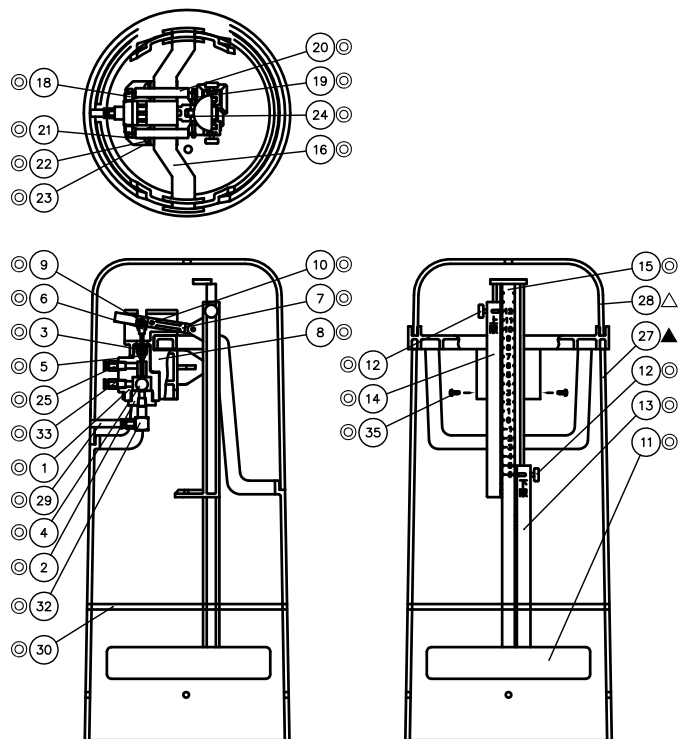


自動給水栓

(センサー)

BS-053 J-2



チェック	セット名	部品名	数量	備考
<input type="checkbox"/>	▲ センサーケース本体	(27) センサーケース本体	1	
<input type="checkbox"/>	△ センサーケース蓋	(28) センサーケース蓋	1	
<input type="checkbox"/>	◎ センサーセット	(1) 自動切換弁本体, (2) 自動切換弁下部キャップ, (4) 自動切換弁弁体, (3) 自動切換弁上部キャップ, (5) Oリング, (6) カップリング, (30) テープ, (7) センサーアーム, (9) 平行ピン (A), (10) 平行ピン (B), (29) チューブ, (25) ワンタッチ継手・ハーフユニオン (A), (8) センサー本体, (33) ワンタッチ継手・ハーフユニオン (B), (32) ワンタッチエルボジョイント, (18) バネフック (A), (21) ねじ (B), (22) ばねワッシャー, (16) 固定アーム, (20) 引張ばね, (23) ワッシャー (A), (19) バネフック (B), (24) ワッシャー (B), (12) 水位調整ツマミ, (14) 上限ストッパー, (35) タッピンネジ (A), (15) 目盛板, (13) 下限ストッパー, (11) フロート	1	

注記 1. 弊社製品の部品交換以外の用途には使用しないでください。
2. ゴム類の部品は、冷暗所にて保管ください。