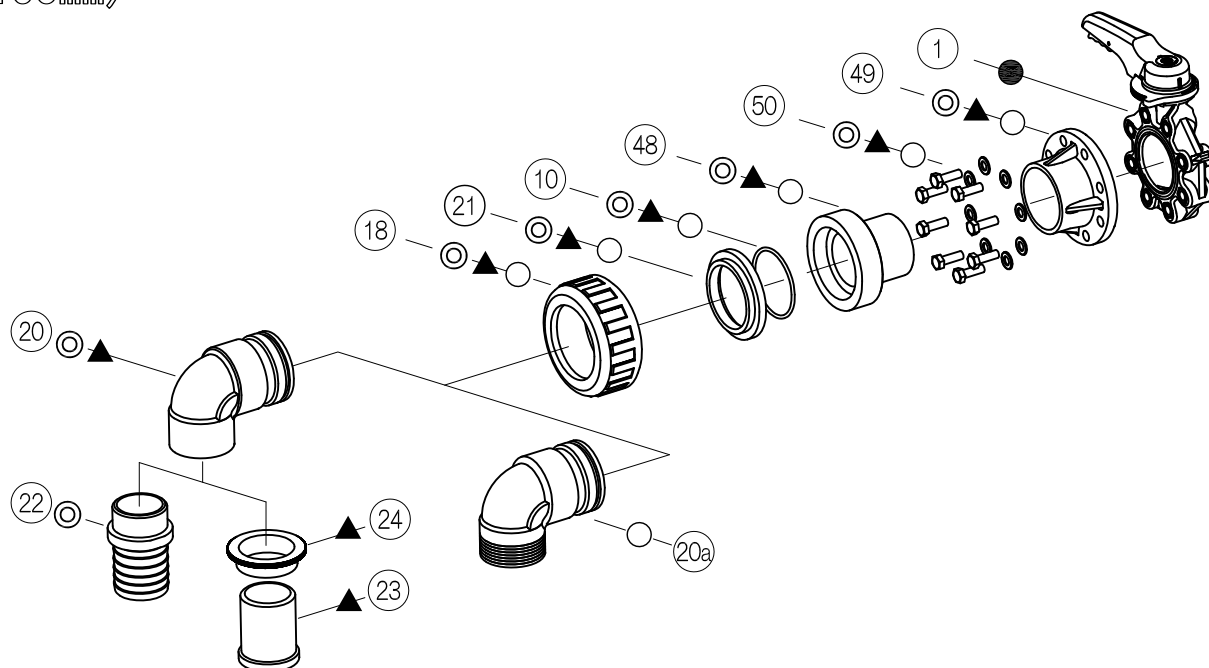


# アングルバタフライバルブ (80・100mm)

BS-059J



チェック	セット名	部品名	数量	備考
<input type="checkbox"/>	● ラグバタフライバルブ	(1) -	-	(BS-048Jに準じる)
<input type="checkbox"/>	○ アタッチメントセット (給水栓エルボ) ※80mmのみ	(10) Oリング (E)	1	
		(18) キャップナット	1	
		(20a) エルボ (A)	1	給水栓アタッチメント用
		(21) ストップリング (B)	1	
		(49) TSフランジ	1	(48) 特殊継手
		(50) ボルト・ワッシャー	8	
<input type="checkbox"/>	◎ アタッチメントセット (ホース)	(10) Oリング (E)	1	
		(18) キャップナット	1	
		(20) エルボ (A)	1	(22) ホース受け口
		(21) ストップリング (B)	1	
		(48) 特殊継手	1	
		(49) TSフランジ	1	(48) 特殊継手
		(50) ボルト・ワッシャー	8	
<input type="checkbox"/>	▲ アタッチメントセット (マチノ)	(10) Oリング (E)	1	
		(18) キャップナット	1	
		(20) エルボ (A)	1	(23) 口金 (A), (24) 口金 (B)
		(21) ストップリング (B)	1	
		(49) TSフランジ	1	(48) 特殊継手
		(50) ボルト・ワッシャー	8	

注記。 1. 弊社製品の部品交換以外の用途には使用しないでください。  
2. ゴム類の部品は、冷暗所にて保管ください。

旭有機材株式会社