

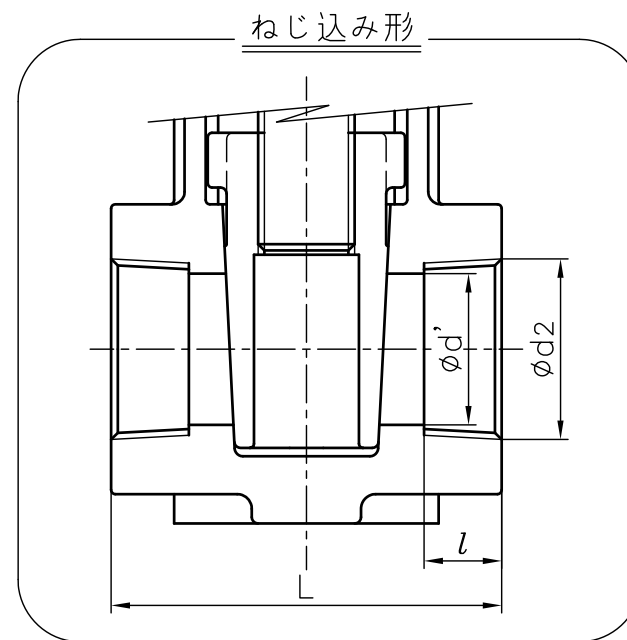
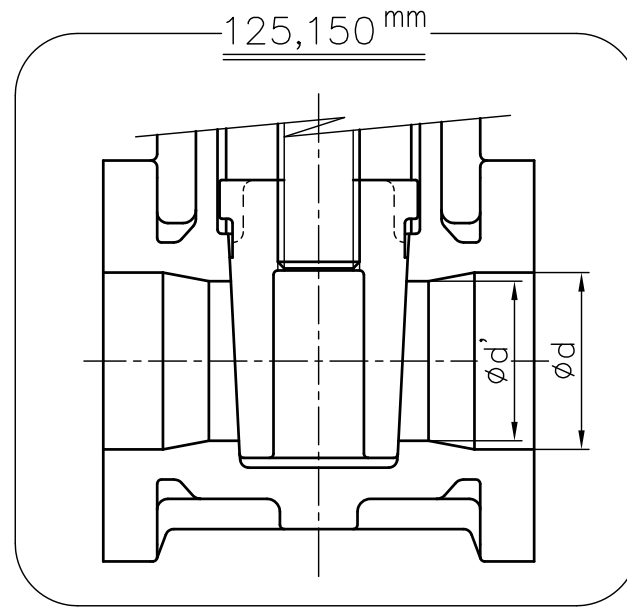
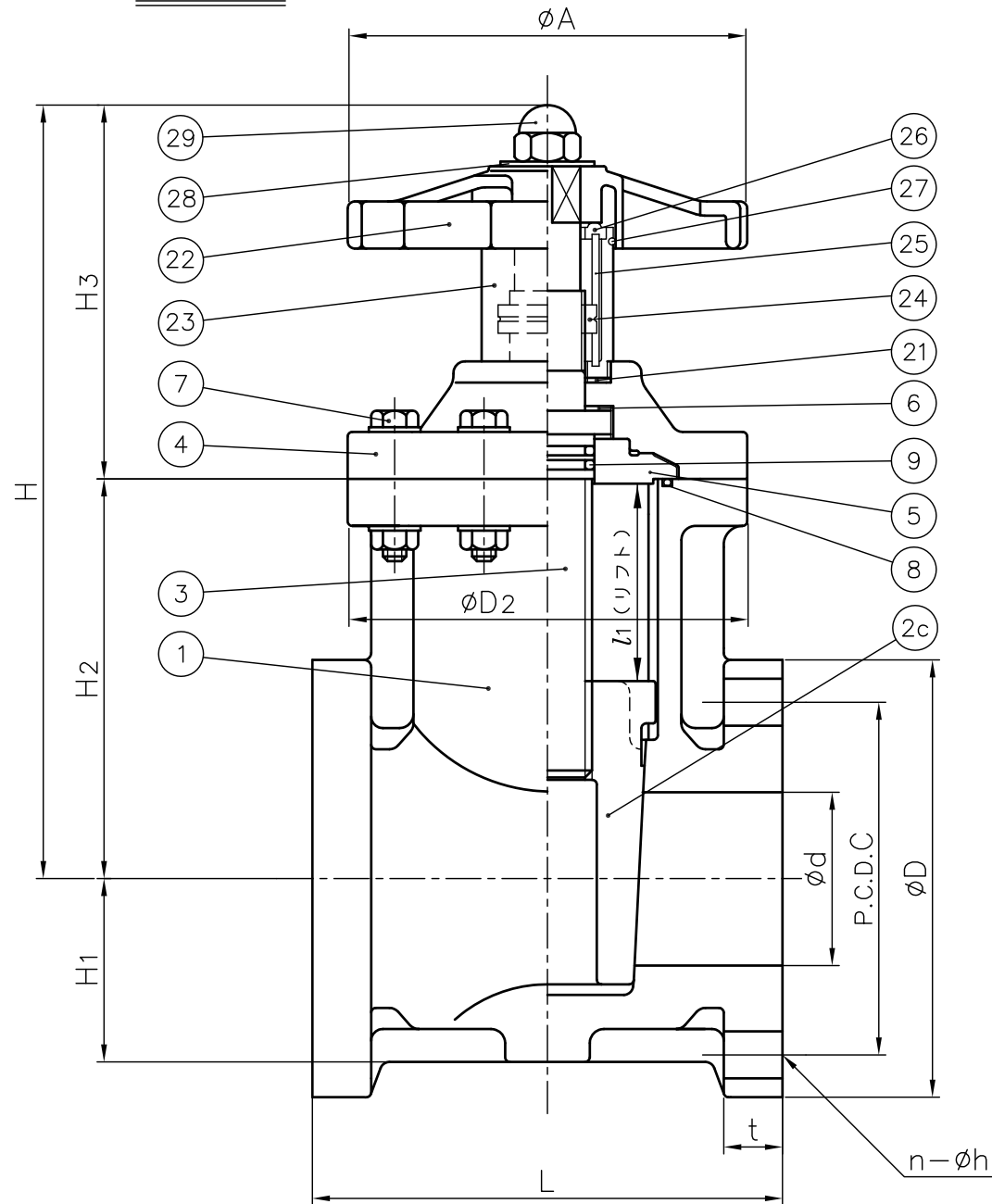
寸法表

単位: mm

呼び径	d	d'	フランジ形														ねじ込み形			D2	l1	H	H1	H2	H3	A					
			JIS 5K							JIS 10K							上水														
			D	C	n	h	L	t	D	C	n	h	L	t	D	C	n	h	L								t	d2	l	L	
30mm 1¼"	40	30	-	-	-	-	-	-	-	135	100	4	19	165	22	-	-	-	-	-	-	Rc1¼	22	115	120	49	239	50	107	132	120
40 1½"	40	-	120	95	4	15	165	22	140	105	4	19	165	22	140	105	4	19	165	22	Rc1½	25	115	120	49	239	50	107	132	120	
50 2"	50	-	130	105	4	15	160	23	155	120	4	19	180	23	155	120	4	19	180	23	Rc 2	28	130	130	60	270	58	134	136	130	
65 2½"	65	-	155	130	4	15	170	24	175	140	4	19	190	24	-	-	-	-	-	-	-	-	-	155	75	302	68	152	150	155	
75 (80) 3"	75	-	180	145	4	19	200	25	185	150	8	19	200	25	211	168	4	19	240	27	-	-	-	170	85	325	77	170	155	170	
100 4"	100	-	200	165	8	19	230	27	210	175	8	19	230	27	238	195	4	19	250	29	-	-	-	195	110	370	89	207	163	195	
125 5"	125	110	235	200	8	19	260	27	250	210	8	23	260	27	263	220	6	19	260	30	-	-	-	235	117	407	89	227	180	235	
150 6"	150	130	265	230	8	19	270	28	280	240	8	23	270	28	290	247	6	19	280	32	-	-	-	270	138	445	102	263	182	270	

注記. 1. 30mmについては、40mmからの加工になります。  
2. 組立品の外観及び形状は、呼び径により本図と若干異なります。

フランジ形



部番	名称	個数	材質	備考
29	袋ナット	1	SUS304	
28	ワッシャー	1	U-PVC	
27	Oリング (G)	1	EPDM	
26	ガイドピン支持板	1	U-PVC	
25	ガイドピン	1	SUS304	
24	開度リング	1	U-PVC	
23	開度カバー	1	PC	
22	ハンドル	1	PP	
21	パッキン	1	EPDM	
9	Oリング (C)	2	□EPDM □その他	
8	Oリング (B)	1	( )	
7	ボルト・ナット	-	SUS304	
6	スラストリング	1組 (2)	PP	
5	ボンネット (ふた) (B)	1	HI-PVC	
4	ボンネット (ふた) (A)	1	HI-PVC	
3	ステム	1	U-PVC	
2c	ゲート (弁体) (A)	1	PP	
1	ボディ (弁箱)	1	HI-PVC	

作図	尾崎 栄子	<b>旭有機材株式会社</b>
検図	河野 宏幸	
承認	興 梶 英 裕	
2015年4月7日	図面名称	ゲートバルブ 組立図 標準型 (P型): 丸ハンドル付 JIS: フランジ形 (□JIS 5K, □JIS 10K, □上水), □ねじ込み形 30mm (1¼") ~ 150mm (6")
尺度	~	
個別引合 No.		
納入先		図番 CG-60001JJ