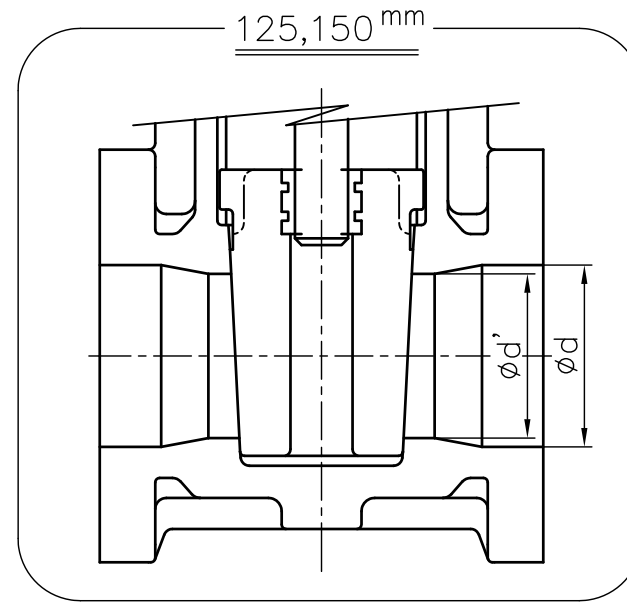
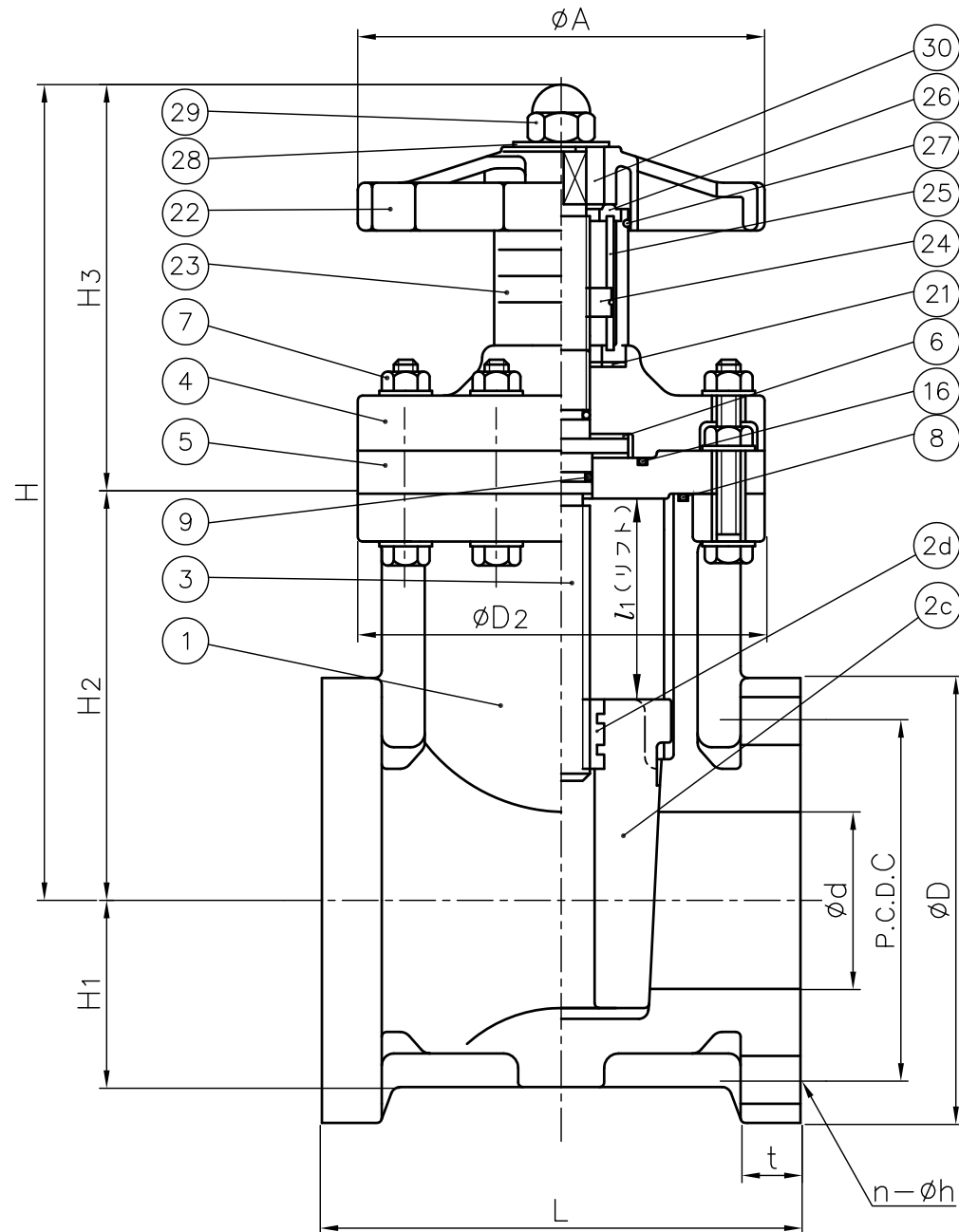


寸法表

単位: mm

呼び径		d	d'	フランジ形												D2	l ₁	H	H1	H2	H3	A
				JIS 10K						上水												
				D	C	n	h	L	t	D	C	n	h	L	t							
30mm	1¼"	40	30	135	100	4	19	165	22	—	—	—	—	—	—	120	49	239	50	107	132	120
40	1½"	40	—	140	105	4	19	165	22	140	105	4	19	165	22	120	49	239	50	107	132	120
50	2"	50	—	155	120	4	19	180	23	155	120	4	19	180	23	130	60	274	58	134	140	130
65	2½"	65	—	175	140	4	19	190	24	—	—	—	—	—	—	155	75	306	68	152	154	155
75 (80)	3"	75	—	185	150	8	19	200	25	211	168	4	19	240	27	170	85	337	77	170	167	170
100	4"	100	—	210	175	8	19	230	27	238	195	4	19	250	29	195	110	381	89	207	174	195
125	5"	125	110	250	210	8	23	260	27	263	220	6	19	260	30	235	117	417	89	227	190	235
150	6"	150	130	280	240	8	23	270	28	290	247	6	19	280	32	270	138	455	102	263	192	270

注記. 1. 30mmについては、40mmからの加工になります。
 2. 組立品の外観及び形状は、呼び径により本図と若干異なります。
 3. 本図は、右回り開きの場合です。



30	ハンドルブシュ	1	AC3A	
29	袋ナット	1	SUS304	
28	ワッシャー	1	U-PVC	
27	Oリング (G)	1	EPDM	
26	ガイドピン支持板	1	U-PVC	
25	ガイドピン	1	SUS304	
24	開度リング	1	U-PVC	
23	開度カバー	1	PC	
22	ハンドル	1	PP	
21	パッキン	1	EPDM	
16	Oリング (D)	1	□EPDM	
9	Oリング (C)	2	□その他	
8	Oリング (B)	1	()	
7	ボルト・ナット	—	SUS304	
6	スラストリング	1組 (2)	PP	
5	ボンネット (ふた) (B)	1	HI-PVC	
4	ボンネット (ふた) (A)	1	HI-PVC	
3	ステム	1	SUS403	
2d	ゲート (弁体) 埋込金具 (A)	1	BC6	
2c	ゲート (弁体) (A)	1	PP	
1	ボディ (弁箱)	1	HI-PVC	
部番	名称	個数	材質	備考
作図 尾崎 栄子		旭有機材株式会社 ゲートバルブ 組立図 標準型 (P型): 丸ハンドル付 JIS : フランジ形 (□JIS 10K, □上水) 30mm (1¼") ~ 150mm (6")		
検図 河野 宏幸				
承認 興 梶 英 裕				
2015年4月7日		図面名称		
尺度	~			
個別引合 No.				
納入先		図番	CG-60003JU	3