

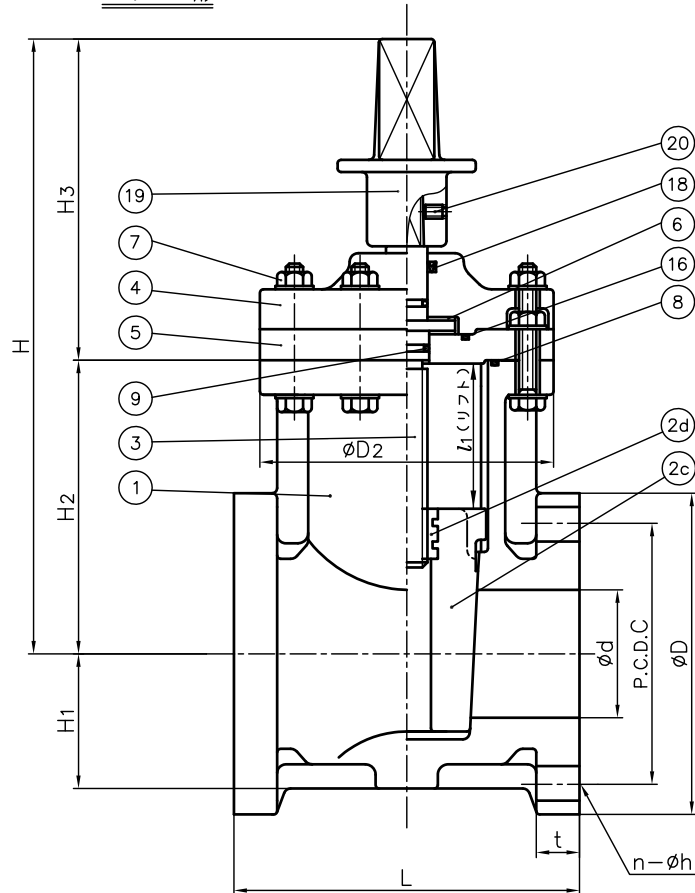
寸法表

単位:mm

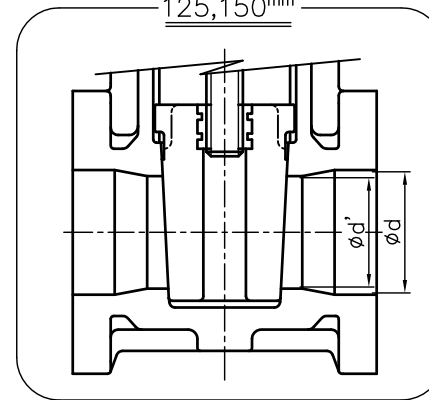
呼び径	d	d'	フランジ形												ねじ込み形									
			JIS 10K						上水						ねじ込み形				ねじ込み形					
			D	C	n	h	t	D	C	n	h	L	t	D1	d2	l	L	D2	l1	H	H1	H2	H3	
30mm 1¼"	40	30	135	100	4	19	165	22	-	-	-	-	-	90	Rc1¼	22	115	120	49	268	50	107	161	
40 1½"	40	-	140	105	4	19	165	22	140	105	4	19	165	22	90	Rc1½	25	115	120	49	268	50	107	161
50 2"	50	-	155	120	4	19	180	23	155	120	4	19	180	23	102	Rc 2	28	130	130	60	299	58	134	165
65 2½"	65	-	175	140	4	19	190	24	-	-	-	-	-	-	-	-	-	155	75	321	68	152	169	
75 (80)	75	-	185	150	8	19	200	25	211	168	4	19	240	27	-	-	-	170	85	357	77	170	187	
100 4"	100	-	210	175	8	19	230	27	238	195	4	19	250	29	-	-	-	195	110	396	89	207	189	
125 5"	125	110	250	210	8	23	260	27	263	220	6	19	260	30	-	-	-	235	117	427	89	227	200	
150 6"	150	130	280	240	8	23	270	28	290	247	6	19	280	32	-	-	-	270	138	466	102	263	203	

注記. 1.30mmについては、40mmからの加工になります。  
2.組立品の外観及び形状は、呼び径により本図と若干異なります。

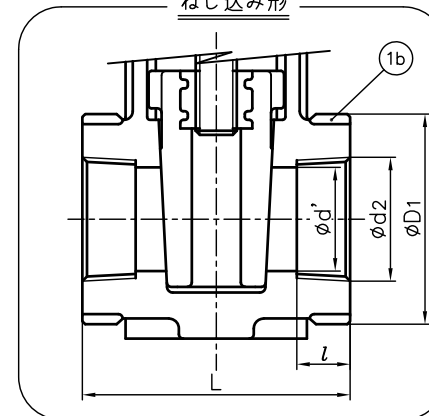
フランジ形



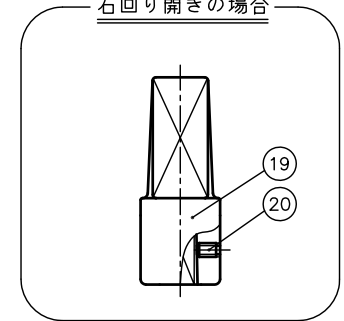
125,150mm



ねじ込み形



右回り開きの場合



20	止めねじ (B)	1	SUS304	
19	キャップ (A)	1	FC200	エポキシ樹脂粉体塗装
18	ダストシール	1	EPDM	
16	Oリング (D)	1	□EPDM	
9	Oリング (C)	2	□その他	
8	Oリング (B)	1	( )	
7	ボルト・ナット	-	SUS304	
6	スラストリング	1組 (2)	PP	
5	ボンネット (ふた) (B)	1	HI-PVC	
4	ボンネット (ふた) (A)	1	HI-PVC	
3	ステム	1	SUS403 他	
2d	ゲート (弁体) 埋込金具 (A)	1	TZ-SF	
2c	ゲート (弁体) (A)	1	PP	
1b	リング	1組 (2)	SUS304	
1	ボディ (弁箱)	1	HI-PVC	
部番	名称	個数	材質	備考

旭有機材株式会社

2020年9月4日

ゲートバルブ 組立図  
標準型 (P型): キャップ付  
JIS: フランジ形 (□JIS 10K, □上水),  
□ねじ込み形  
30mm (1¼") ~ 150mm (6")

図面名称

尺度

個別引合 No.

納入先

図番 CG-60005JJ