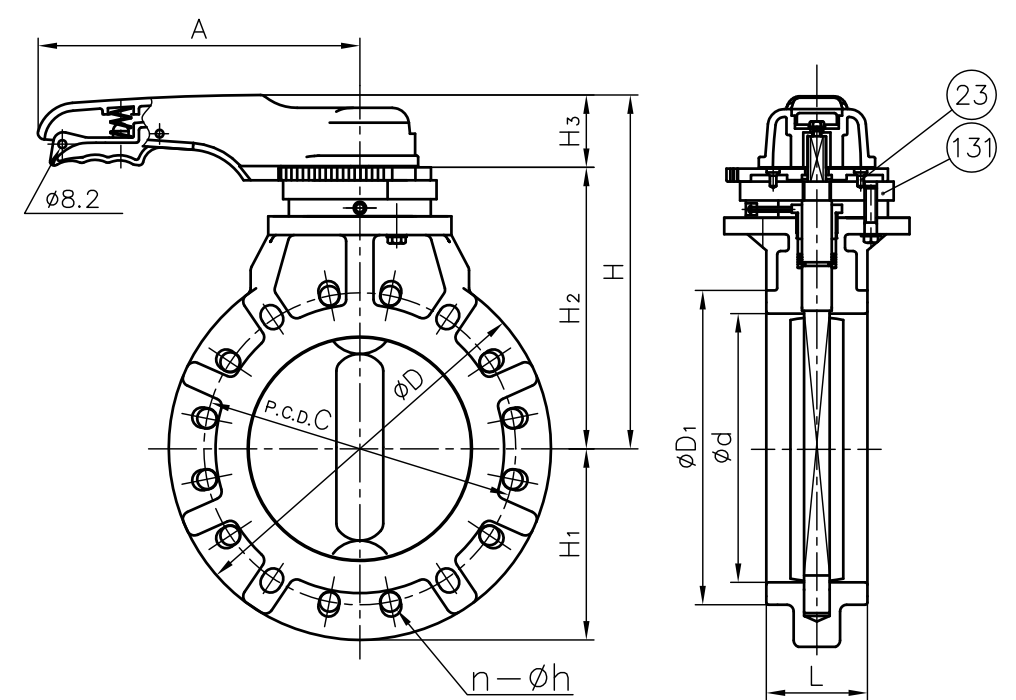
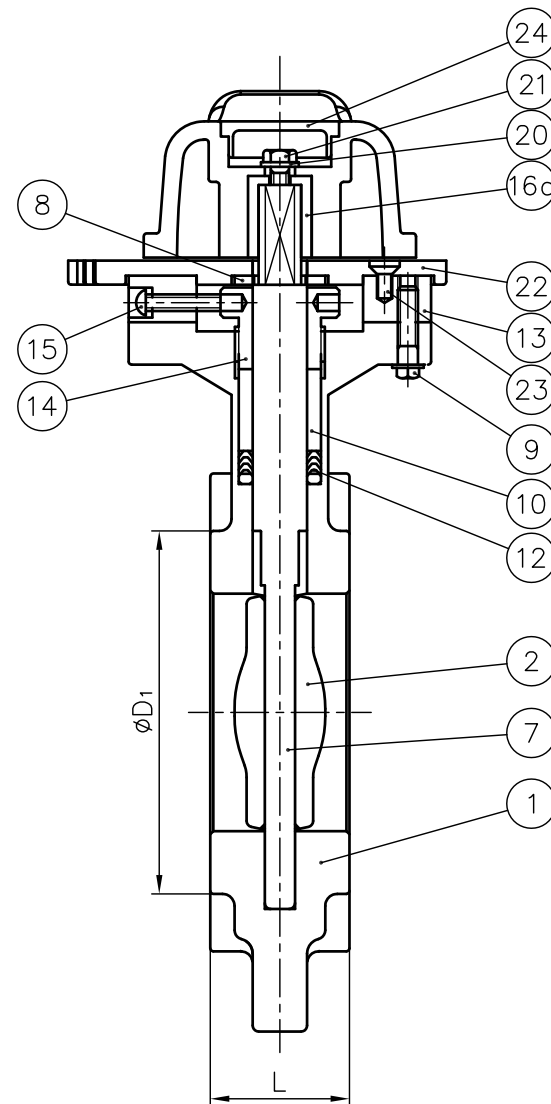
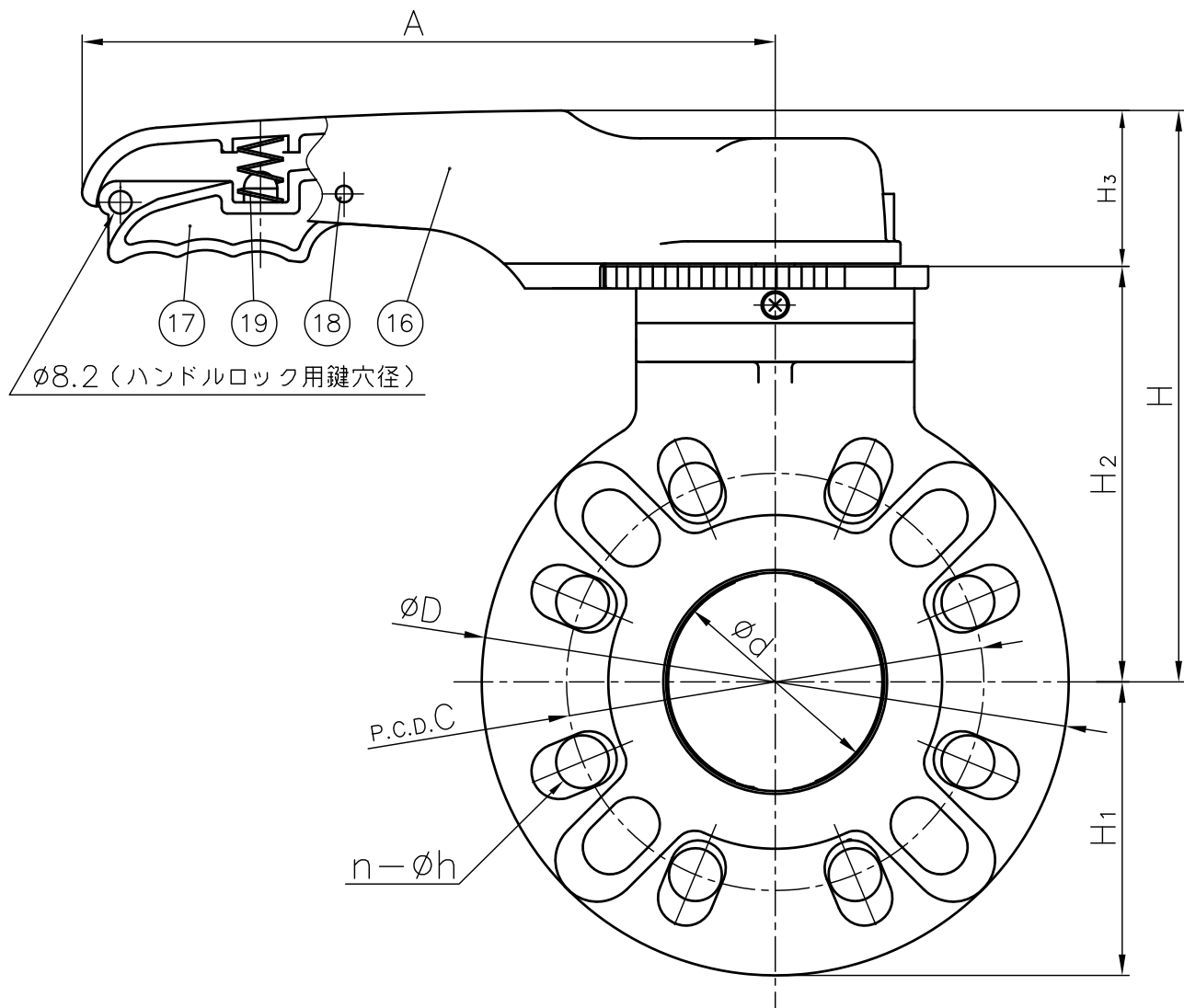


40mm (1½") ~ 250mm (10")

300mm (12"), 350mm (14")



寸法表

単位：mm

呼び径	d	JIS 5K			JIS 10K			D	D ₁	L	H	H ₁	H ₂	H ₃	A
		C	n	h	C	n	h								
40mm 1½"	46	95	4	15	105	4	19	150	86	32	179	75	123	56	220
50 2	57	105	4	15	120	4	19	165	96	35	189	83	133	56	220
65 2½	70	130	4	15	140	4	19	185	116	37	199	93	143	56	220
80 3	78	145	4	19	150	8	19	211	120	37	214	106	158	56	250
100 4	103	165	8	19	175	8	19	238	152	47	229	119	173	56	250
125 5	128	200	8	19	210	8	23	255	190	57	257	128	188	69	320
150 6	150	230	8	19	240	8	23	285	208	62	272	143	203	69	320
200 8	195	280	8	23	290	12	23	350	264	76	303	175	234	69	400
250 10	251	345	12	23	355	12	25	409	322	96	346	205	277	69	400
300 12	303	390	12	23	400	16	25	472	388	116	419	245	350	69	400
350 14	352	435	12	25	445	16	25	524	404	116	446	270	377	69	400

注記. 組立品の外観及び形状は、呼び径により本図と若干異なります

131	ステム押さえ (C)	1	PP	300,350mm に使用
24	キャップ (A)	1	PP	
23	止めねじ (B)	4	SUS304	300,350mm に使用
		2		40~250mm に使用
22	ロッキングプレート	1	PPG	
21	ボルト (B)	1	SUS304	
20	ワッシャー (A)	1	SUS304	
19	スプリング	1	SUS304	
18	ピン	1	PPG	
17	ハンドルレバー	1	PPG	
16a	ハンドル埋込金具	1	SUS316	
16	ハンドル (A)	1	PP	
15	ねじ (A)	1	SUS304	
14	グラウンド	1	PVDF	
13	スペーサ (A)	1組	C-PVC	
12	Vパッキン	1組	PTFE	
10	プッシュ (A)	1	PTFE	40~300mm に使用
		1	PVDF	350mm に使用
9	ボルト (A)	4	SUS304	
8	ステム押さえ (A)	1	SUS304	40~250mm に使用
7	ステム	1	PVDF	
2	ディスク	1	PVDF	
1	ボディ	1	PVDF	
部番	名称	個数	材質	備考

作図	河野宏幸	旭有機材株式会社
検図	岩本岳史	
承認	紙田幸一	
2014年9月12日	図面名称 ロータリーダンパー (57型) 組立図 レバー式 □JIS 5K, □JIS 10K 40mm (1½") ~ 350mm (14")	
尺度		~
個別引合 No.		
納入先	図番	DP-M1029JJ