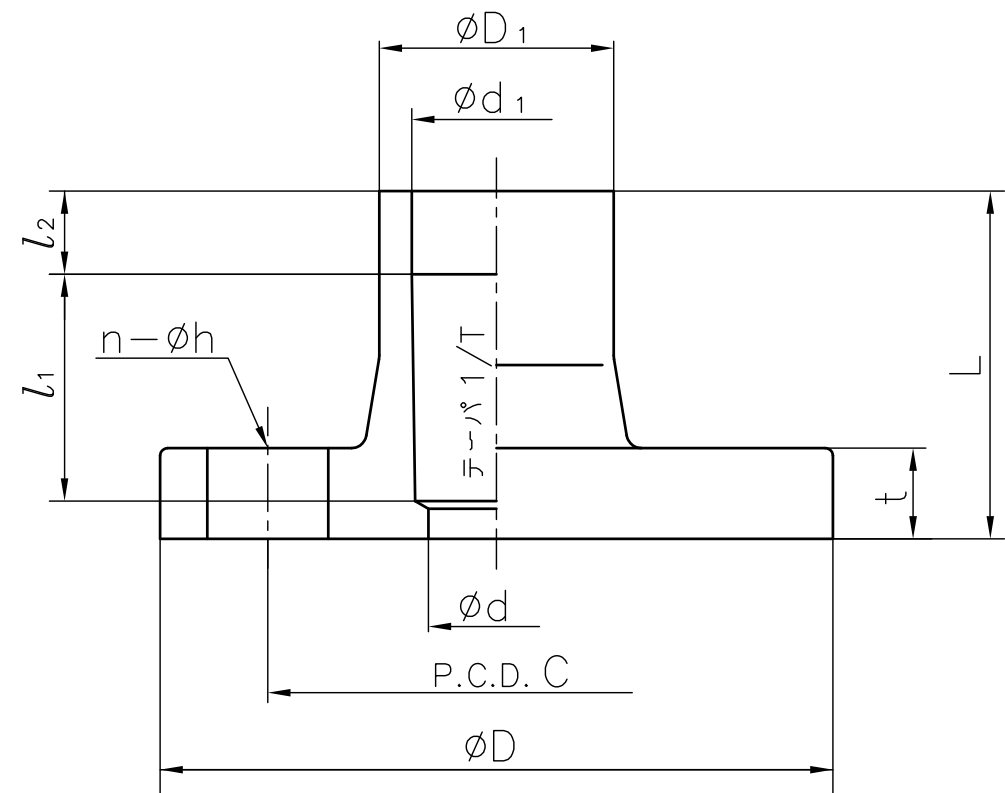
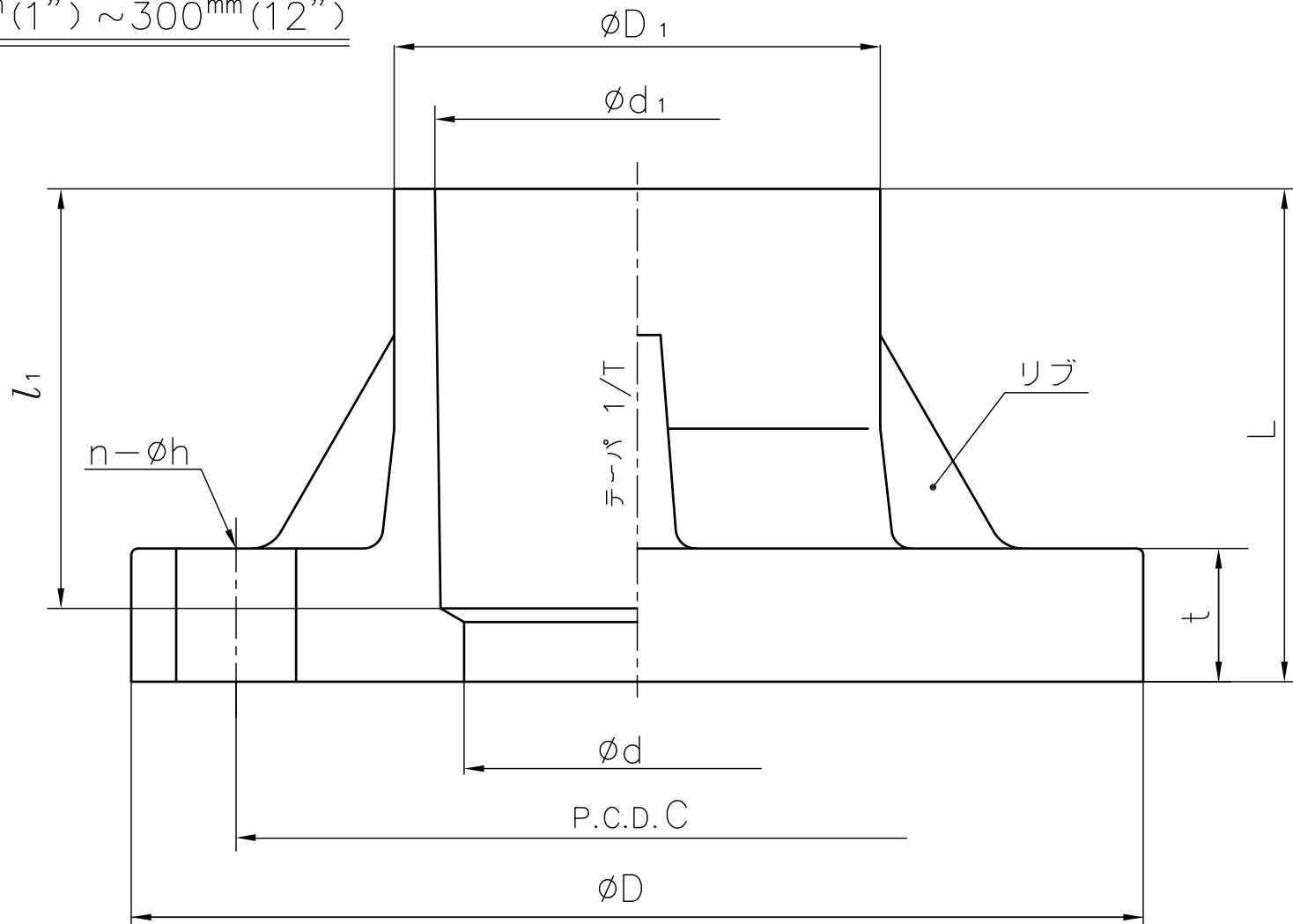


15mm (1/2") ~ 20mm (3/4")



25mm (1") ~ 300mm (12")



寸法表

単位：mm

呼び径	ANSI Class 150					d_1	テーパ 1/T	D_1	t	$l_1 \pm 0.3$	l_2	L
	d	D	C	n	h							
15mm 1/2"	18	89	60.5	4	16	22.40 ±0.20	1/34	31	12	30	11	46
20 3/4	22	98	70	4	16	26.45 ±0.20	1/34	35	13	35	13	53
25 1	25	108	79.5	4	16	32.55 ±0.25	1/34	42.5	15	40	-	50
30 1 1/4	30	117	89	4	16	38.60 ±0.25	1/34	48.5	16	44	-	54
40 1 1/2	41	127	98.5	4	16	48.70 ±0.30	1/37	60.5	18	55	-	65
50 2	52	152	120.5	4	19	60.80 ±0.30	1/37	73	20	63	-	74
65 2 1/2	67	178	139.5	4	19	76.80 ±0.30	1/41	90	23	69	-	82
80 3	78	191	152.5	4	19	89.80 ±0.30	1/43	105	24	72	-	86
100 4	100	229	190.5	8	19	115.00 ±0.35	1/44	131	24	92	-	107
125 5	125	254	216	8	22	141.20 ±0.40	1/45	158	24	112	-	130
150 6	146	279	241.5	8	22	166.00 ±0.40	1/63	185	26	132	-	142
200 8	196	343	298.5	8	22	217.00 ±1.00	1/50	238	28	145	-	156
250 10	247	406	362	12	25	268.20 ±1.00	1/55	300	30	155	-	167
300 12	298	483	432	12	25	318.70 ±1.80	1/55	341	30	155	-	167

部番	名称	個数	材質	備考	
			U-PVC		
作図	山本 昌子				
検図	河野 宏幸				
承認	尾崎 義人				
旭有機材株式会社					
2009年6月29日		AV TSフランジ ANSI Class 150 15mm(1/2")~300mm(12")			
尺度					図面名称
個別引合 No.					
納入先					図番
			FI-60188AJm		