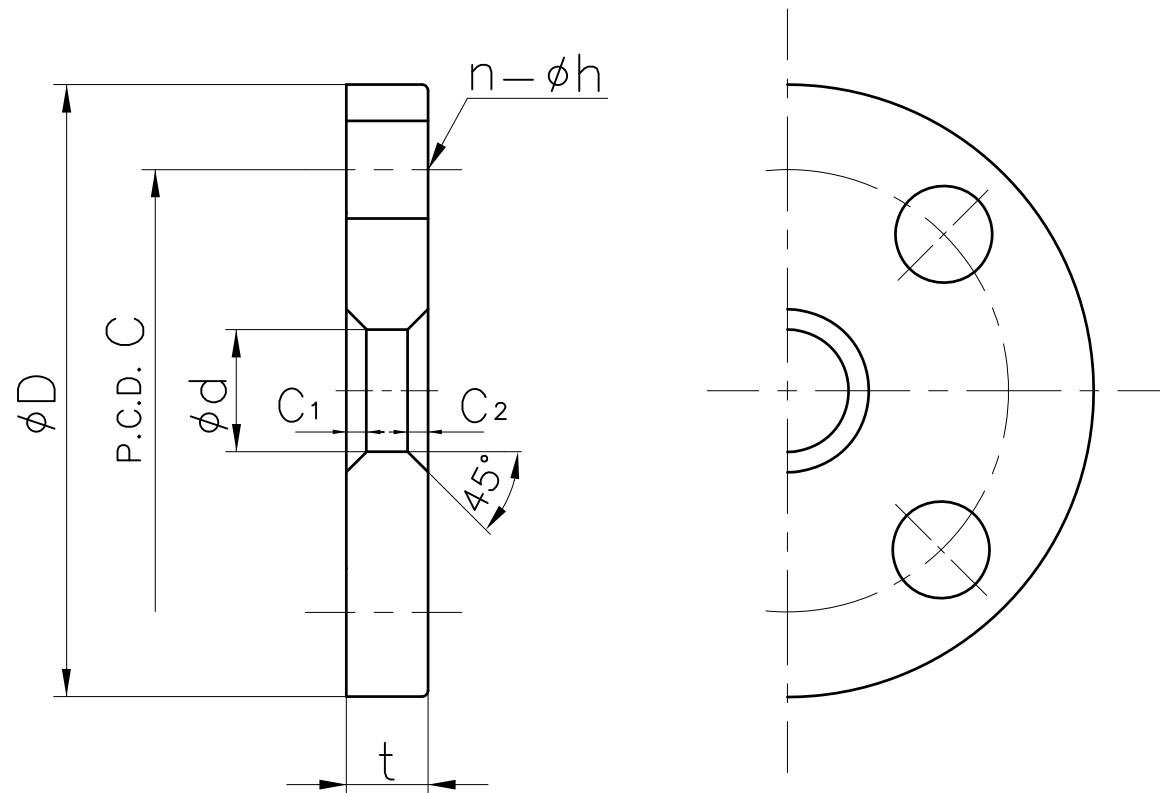


寸法表

単位: mm

呼び径	d	D		C		n		h		t		C ₁	C ₂	使用ボルト径	
		JIS 10K	JIS 5K	JIS 10K	JIS 5K	JIS 10K	JIS 5K	JIS 10K	JIS 5K	JIS 10K	JIS 5K				
13 ^{mm} 3/8"	18	90	75	65	55	4	4	15	12	12	9	3	3	M12	M10
15 1/2	22	95	80	70	60	4	4	15	12	12	9	3	3	M12	M10
20 3/4	26	100	85	75	65	4	4	15	12	14	10	3	3	M12	M10
25 1	32	125	95	90	75	4	4	19	12	14	10	3	3	M16	M10
30 1 1/4	38	135	115	100	90	4	4	19	15	16	12	3	3	M16	M12
40 1 1/2	48	140	120	105	95	4	4	19	15	16	12	3	3	M16	M12
50 2	60	155	130	120	105	4	4	19	15	16	14	3	4	M16	M12
65 2 1/2	76	175	155	140	130	4	4	19	15	18	14	3	4	M16	M12
80 3	89	185	180	150	145	8	4	19	19	18	14	3	4	M16	M16
100 4	114	210	200	175	165	8	8	19	19	18	16	3	4	M16	M16
125 5	140	250	235	210	200	8	8	23	19	20	16	4	4	M20	M16
150 6	165	280	265	240	230	8	8	23	19	22	18	4	4	M20	M16
200 8	216	330	320	290	280	12	8	23	23	22	20	4	4	M20	M20
250 10	267	400	385	355	345	12	12	25	23	24	22	4	4	M22	M20
300 12	318	445	430	400	390	16	12	25	23	24	22	4	4	M22	M20

- 注記 1. 符号 D,C,n,hは JIS B 2220 (鋼製管フランジ 呼び圧力10K,5Kフランジの寸法) に準じています。
 2. t寸法は鋼及び、可鍛鋳鉄規格を採用しています。



3					
2					
1			U-PVC		
部番	名称		材質	個数	備考
作成	検図	承認	旭有機材株式会社		
山本	河野	大西			
平成 20年 3月 26日		図面名称	溶接 (J) フランジ JIS : □ 10K , □ 5K 寸法表		
尺度	〰				
納入先			図番	FI-60218JJ	4