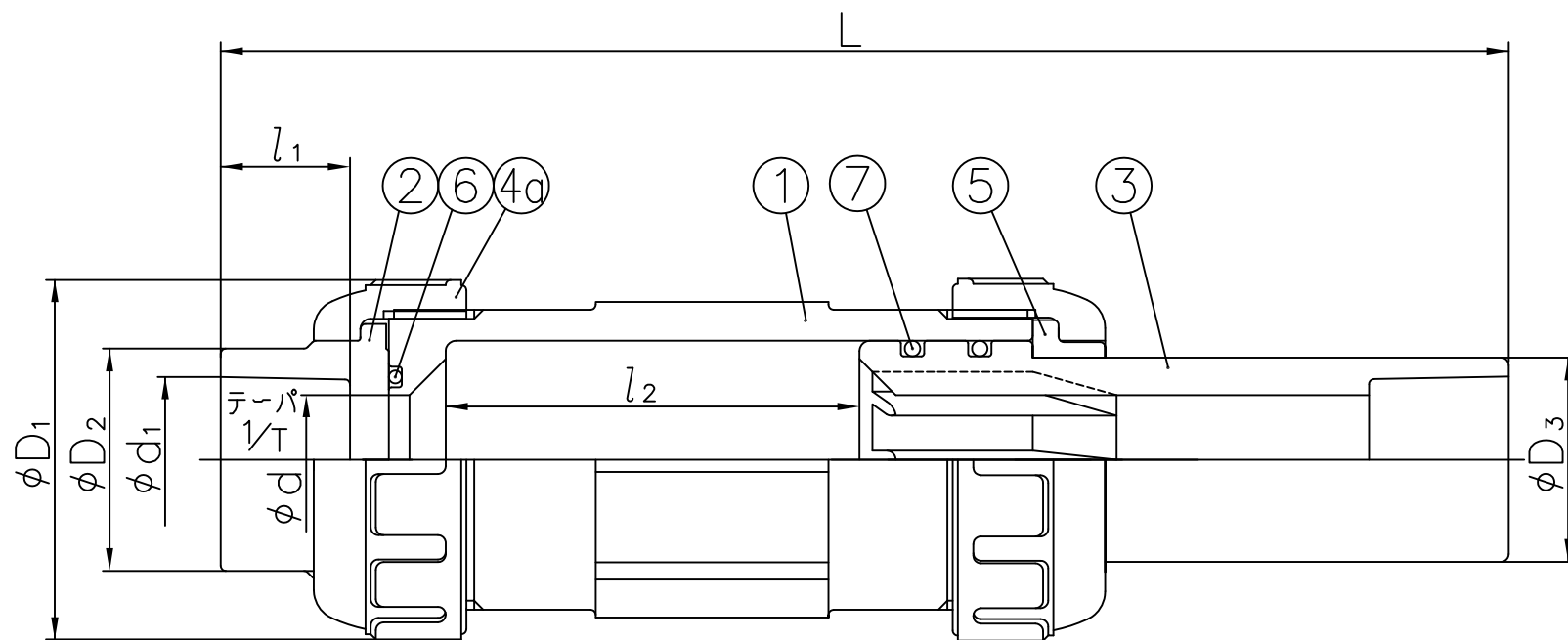
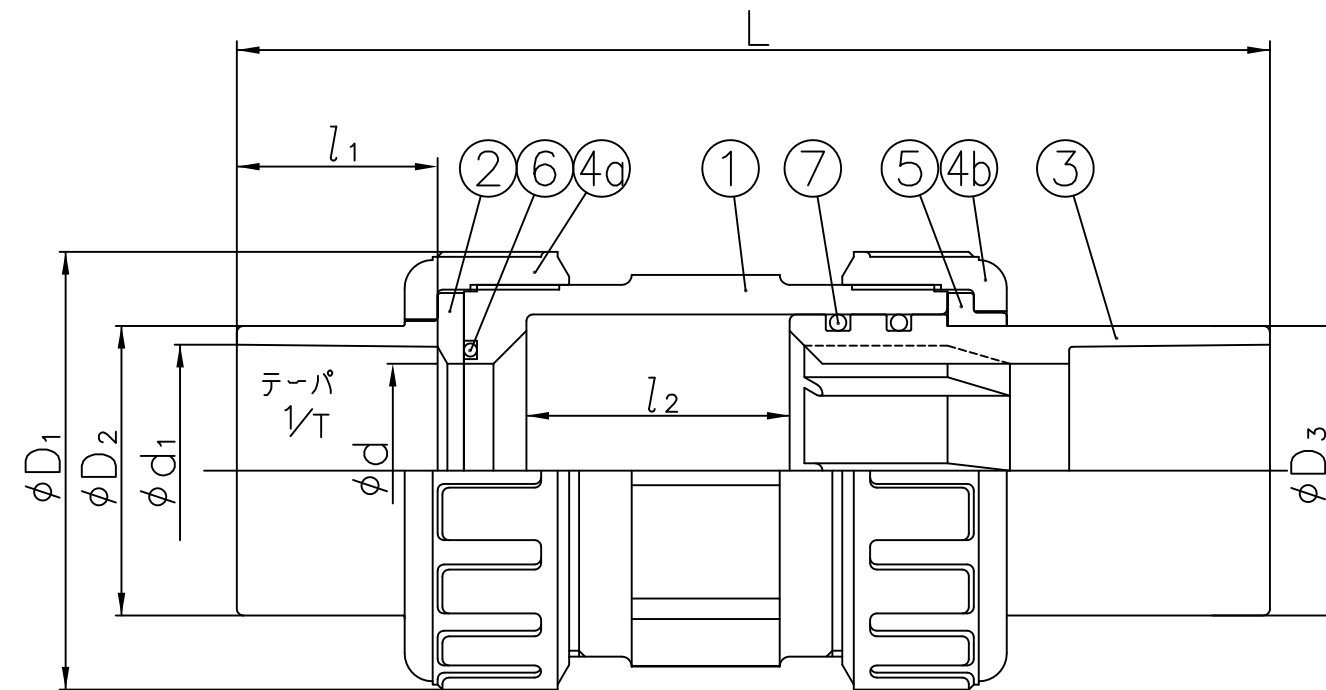


20mm(3/4") ~ 50mm(2")



65mm(2 1/2") ~ 100mm(4")



寸法表

単位: mm

呼び径	d	d ₁	l ₁	1/T	D ₁	D ₂	D ₃	L		l ₂ 伸縮量
								最大	最小	
20mm 3/4"	20	26.13	24	1/34	60	35	35	243	163	80
25 1	25	32.16	27	1/34	70	43	39	250	170	80
30 1 1/4	31	38.19	30	1/34	82	50	47	258	178	80
40 1 1/2	40	48.21	37	1/37	100	59	59	272	192	80
50 2	51	60.25	42	1/37	106	72	72	285	205	80
65 2 1/2	65	76.60	61	1/48	133	88	88	314	234	80
75 3	78	89.60	64	1/49	152	105	105	330	250	80
100 4	100	114.70	84	1/56	210	132	132	422	322	100

部番	名称	個数	材質	備考
7	Oリング (B)	2	<input type="checkbox"/> EPDM <input type="checkbox"/> FKM <input type="checkbox"/> その他()	
6	Oリング (A)	1		
5	ストップリング	1		1) 65~100mm に使用
4b	キャップナット (B) 1)	1	<input type="checkbox"/> U-PVC	
4a	キャップナット (A)	—		
3	ボディキャップ (B)	1	<input type="checkbox"/> C-PVC	
2	ボディキャップ (A)	1		
1	ボディ	1		

作成	検図	承認	旭有機材株式会社
岩本	請閑	津田	
平成18年6月16日		図面名称	伸縮継手 組立図
尺度	~		JIS: ソケット形
			20mm (3/4") ~ 100mm (4")
納入先		図番	FI-60255JJ

注記. 組立品の外観及び形状は、呼び径により本図と若干異なります。