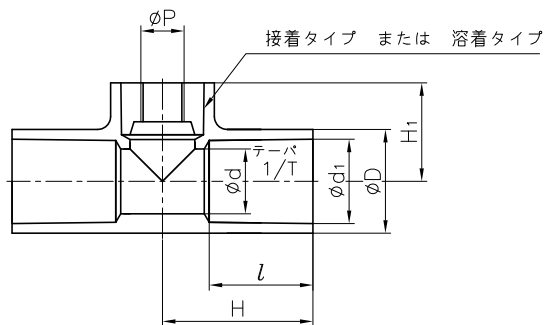
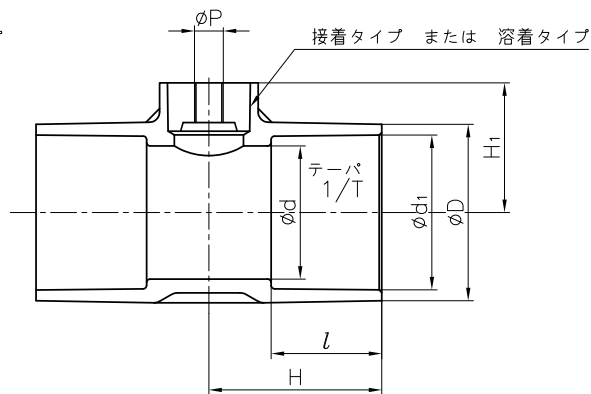


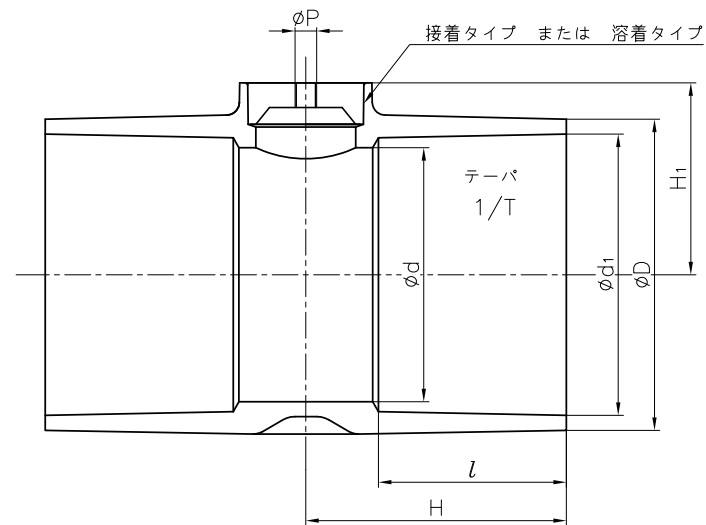
20~40mm



50~150mm



200mm



注記. 加工部品は、一般PVCです。

寸法表

単位: mm

注記. ●はラインナップを示す。

呼び径	d	d1	l	テーパ 1/T	D	H	H1	P				タイプ	
								□Rc, □NPT				□ 接着タイプ	□ 溶着タイプ
								1/4	3/8	1/2	3/4		
20mm	20	26.45	35	1/34	33	50	32	□	□	—	—	●	●
25	25	32.55	40	1/34	40	58	38	□	□	—	—	●	●
30	31	38.60	44	1/34	46	65	43	□	□	—	—	●	●
40	40	48.70	55	1/37	57	82	55	□	□	□	□	●	●
50	51	60.80	63	1/37	70	90	61	□	□	□	□	●	●
65	67	76.60	61	1/48	87	100	68	□	□	□	□	●	●
75	77	89.60	64	1/49	102	100	75	□	□	□	□	●	●
100	100	114.70	84	1/56	130	140	100	□	□	□	□	●	●
125	125	140.85	104	1/58	157	160	115	□	□	□	□	●	●
150	146	166.00	132	1/63	186	195	126	□	□	□	□	●	●
200	196	217.00	145	1/50	240	201	148	□	□	□	□	●	●

			□U-PVC (グレー)	接着タイプのみ
			□U-PVC (ダークグレー)	接着タイプのみ
			□超純PVC (ダークグレー)	
部番	名称	個数	材質	備考
作図	岩切まゆみ		旭有機材株式会社	
検図	岩本岳史			
承認	甲正健二			
2022年6月22日				
尺度		図 面 名 称	マルチジョイント T型 ねじ式 (加工品) 20mm ~ 200mm	
翻明 No.				
納入先		図 番	FI-60303JJ	