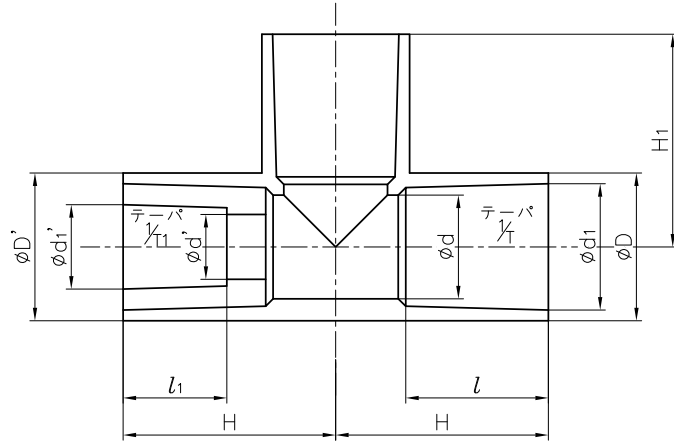
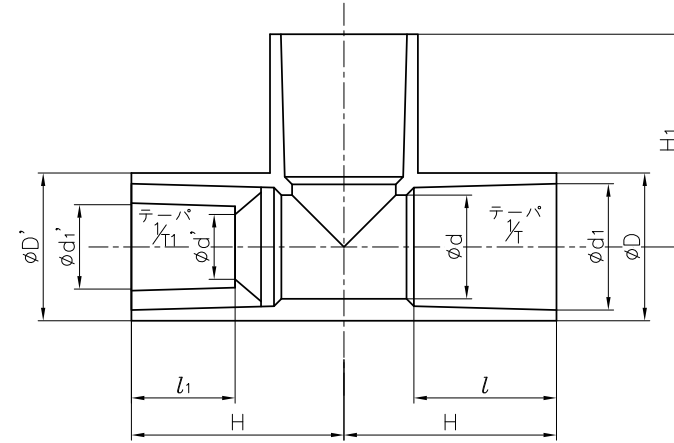


接着タイプ



溶着タイプ



注記. 加工部品は、一般PVCです。

寸法表

単位：mm 注記. ●はラインナップを示す。

呼び径	d	d1	l	テーパ 1/4	D	d'	d1'	l1	テーパ 1/4	D'	H	H1	タイプ		
													□ 接着タイプ	□ 溶着タイプ	
40×16mm	1½ × ½"	40	48.70	55	½ ₇	57	16	22.40	30	¼ ₄	57	82	82	●	●
40×20	1½ × ¾	40	48.70	55	½ ₇	57	20	26.45	35	¼ ₄	57	82	82	●	●
40×25	1½ × 1	40	48.70	55	½ ₇	57	25	32.55	40	¼ ₄	57	82	82	●	●
50×16	2 × ½	51	60.80	63	½ ₇	70	16	22.40	30	¼ ₄	70	96	96	●	●
50×20	2 × ¾	51	60.80	63	½ ₇	70	20	26.45	35	¼ ₄	70	96	96	●	●
50×25	2 × 1	51	60.80	63	½ ₇	70	25	32.55	40	¼ ₄	70	96	96	●	●
65×16	2½ × ½	67	76.60	61	¼ ₈	87	16	22.40	30	¼ ₄	87	110	110	●	●
65×20	2½ × ¾	67	76.60	61	¼ ₈	87	20	26.45	35	¼ ₄	87	110	110	●	●
65×25	2½ × 1	67	76.60	61	¼ ₈	87	25	32.55	40	¼ ₄	87	110	110	●	●
65×40	2½ × 1½	67	76.60	61	¼ ₈	87	40	48.70	55	¼ ₇	87	110	110	●	●

			□ U-PVC (グレー)	接着タイプのみ
			□ U-PVC (ダークグレー)	接着タイプのみ
			□ 超純PVC (ダークグレー)	
部番	名称	個数	材質	備考
作図	岩切まゆみ			
検図	岩本岳史			
承認	甲正健二			
旭有機材株式会社				
2022年6月22日				
尺度		図 面 名 称	マルチジョイント L型 TS式 40mm (1½") ~ 65mm (2½")	
説明 No.				
納入先		図 番	FI-60304JJ	