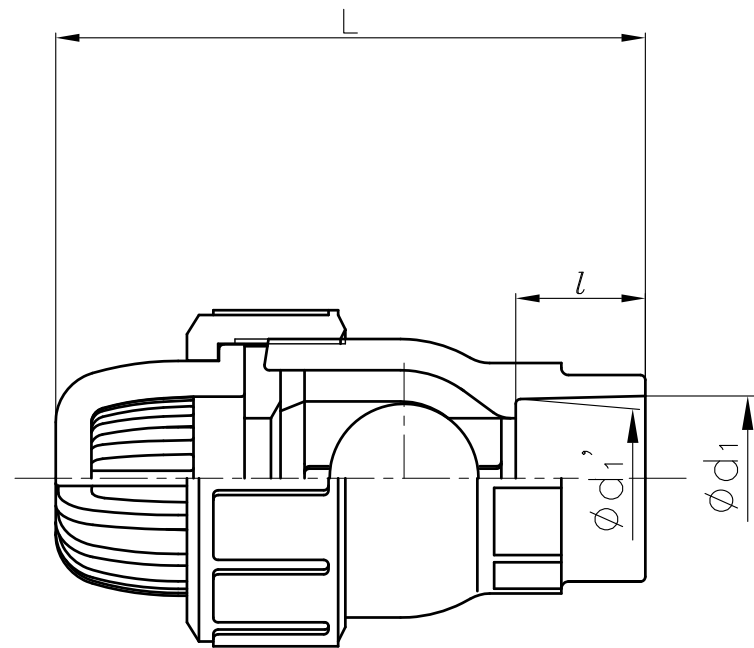
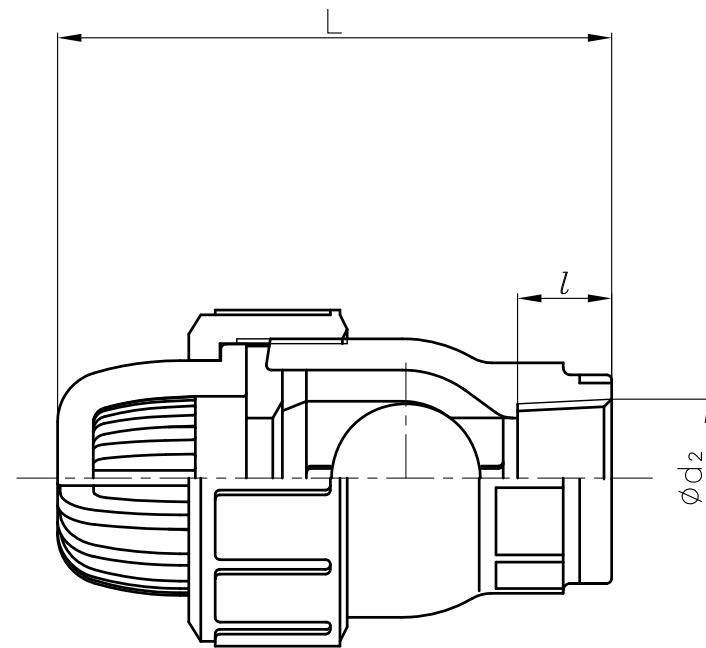


ソケット形



ねじ込み形



寸法表

単位 : mm

呼び径	D <sub>1</sub>	ソケット形								ねじ込み形			
		U-PVC, C-PVC			PP, PVDF					d <sub>2</sub>	l	L	
		d <sub>1</sub>	l	L	d <sub>1</sub>	d <sub>1</sub> '	l	L	U-PVC C-PVC			PVDF PP	
15mm 1/2"	48	20	16	91	19.5	19.3	14.5	89	Rp1/2	15	90	88	
20 3/4	60	25	19	105	24.5	24.3	16	101	Rp3/4	17	103	101	
25 1	70	32	22	116	31.5	31.3	18	111	Rp1	20	114	111	
40 1 1/2	96	50	31	178	49.45	49.2	23.5	169	Rp1 1/2	25	172	169	
50 2	106	63	38	199	62.5	62.1	27.5	187	Rp2	28	189	184	
80 3	152	90	51	310	89.2	88.85	35.5	293	Rp3	35	294	288	
100 4	210	110	61	390	109.05	108.65	41.5	368	Rp4	45	374	366	

注記： 組立品の外観及び形状は、呼び径により本図と若干異なります。

4a	リング <sup>1)</sup>	1	SUS304	1) ボディ材質がC-PVCで、接続がねじ込み形の場合に15~25mmまで使用	
9	シート	1	□EPDM □FKM □その他( )		
8	スクリーン	1	□U-PVC □C-PVC		
5	ストップリング(A)	1			
4	キャップナット	1	□PP		
2	ボール	1	□PVDF		
1	ボディ	1			
部番	名称	個数	材質		備考
作図	大迫美和子				
検図	河野宏幸				
承認	尾崎義人				
2009年6月5日		図面名称	ボールフットバルブ 組立図 DIN: ロソケット形, □ねじ込み形 15mm (1/2") ~ 100mm (4")		
尺度	~				
個別引合No.					
納入先		図番	FT-60003DJ	△	

旭有機材株式会社