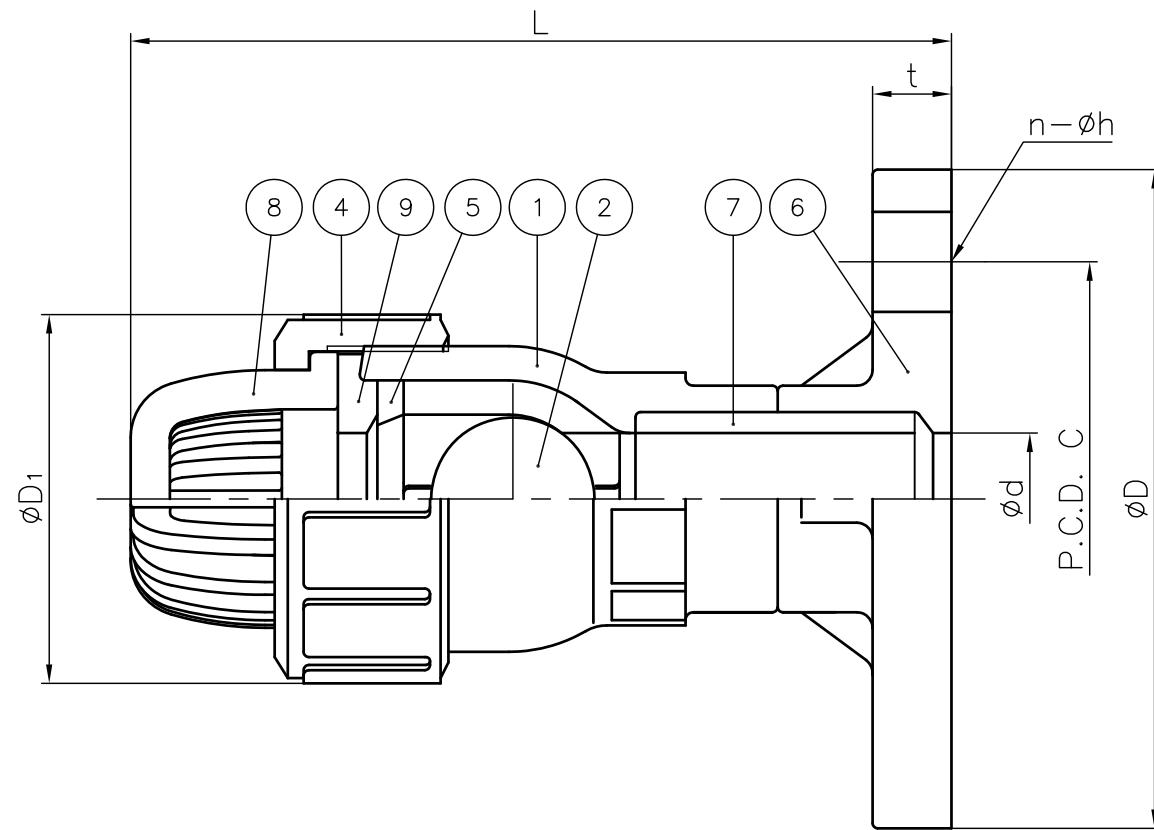
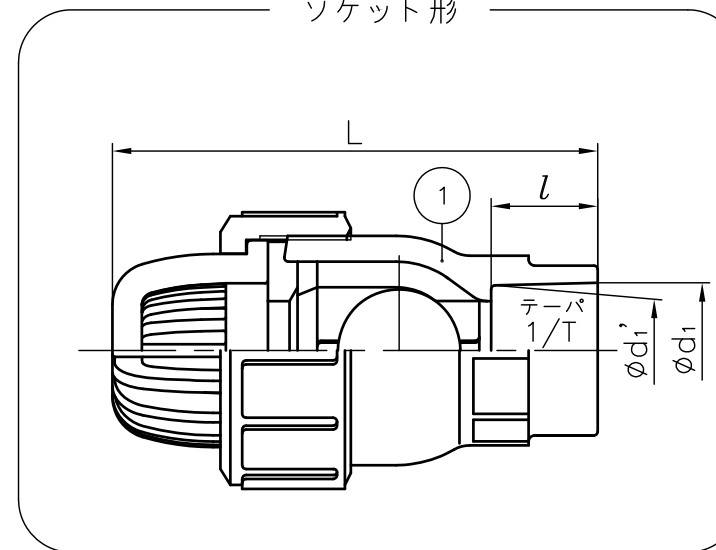


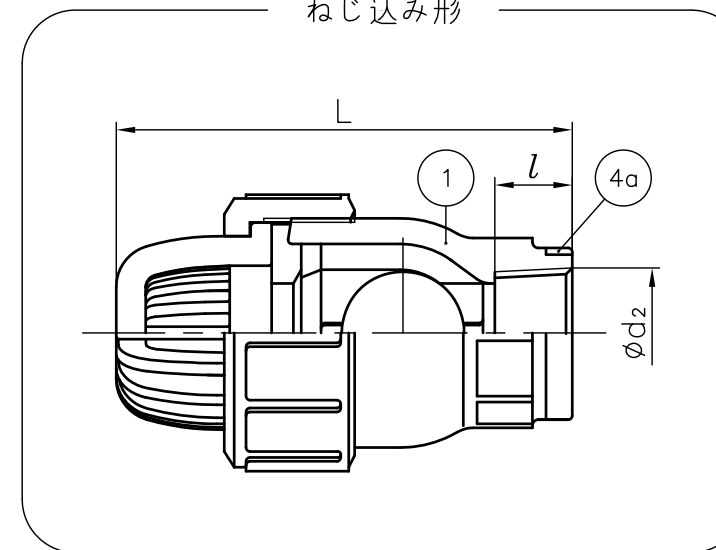
フランジ形



ソケット形



ねじ込み形



寸法表

単位: mm

呼び径	D <sub>1</sub>	フランジ形												ソケット形								ねじ込み形			
		JIS 5K					JIS 10K					L		U-PVC, C-PVC				PP				L			
		D	C	n	h	t	D	C	n	h	t	U-PVC	C-PVC	d <sub>1</sub>	l	1/T	L	d <sub>1</sub>	d <sub>1</sub> '	l	L	d <sub>2</sub>	l	U-PVC	PVDF
15mm 1/2"	48	80	60	4	12	95	70	4	15	130	130	18	14	22.11	20	1/34	95	21.2	20.2	22	97	Rc1/2	15	90	88
20 3/4"	60	85	65	4	12	100	75	4	15	150	150	22	15	26.13	24	1/34	110	26.2	25.2	23	108	Rc3/4	17	103	101
25 1"	70	95	75	4	12	125	90	4	19	167	171	25	15	32.16	27	1/34	121	33.0	32.0	25	118	Rc1	20	114	111
40 1 1/2"	96	120	95	4	15	140	105	4	19	246	250	41	16	48.21	37	1/37	184	47.0	46.0	28	174	Rc1 1/2	25	172	169
50 2"	106	130	105	4	15	155	120	4	19	274	277	52	20	60.25	42	1/37	203	59.0	58.0	28	188	Rc2	28	189	185
80 3"	152	180	145	4	19	185	150	8	19	396	409	78	22	89.60	64	1/49	323	88.0	86.0	35	293	Rc3	35	294	289
100 4"	210	200	165	8	19	210	175	8	19	506	518	100	22	114.70	84	1/56	413	113.0	111.0	45	372	Rc4	45	374	367

注記: 組立品の外観及び形状は、呼び径により本図と若干異なります。

部番	名称	個数	材質	備考
4a	リング <sup>1)</sup>	1	SUS304	1) ボディ材質が C-PVCで、接続が ねじ込み形の場合に 15~25mmまで使用
9	シート	1	□EPDM □FKM □その他( )	
8	スクリーン	1	フランジ形 □U-PVC □C-PVC	2) フランジ形に使用
7	パイプ <sup>2)</sup>	1	□C-PVC	
6	TS フランジ <sup>2)</sup>	1	ソケット形 □U-PVC □C-PVC □PP	
5	ストップリング(A)	1	ねじ込み形 □U-PVC □C-PVC □PP	
4	キャップナット	1	ねじ込み形 □U-PVC □C-PVC □PP	
2	ボール	1	□C-PVC □PP □PVDF	
1	ボディ	1	□PVDF	

作図	大迫美和子	<b>旭有機材株式会社</b>
検図	河野宏幸	
承認	尾崎義人	
2012年2月13日	図面名称	ボールフットバルブ 組立図 JIS: フランジ形 (□JIS 5K, □JIS 10K) □ソケット形, □ねじ込み形 15mm (1/2") ~ 100mm (4")
尺度	~	
個別引合 No.		
納入先		図番 FT-60003JJ