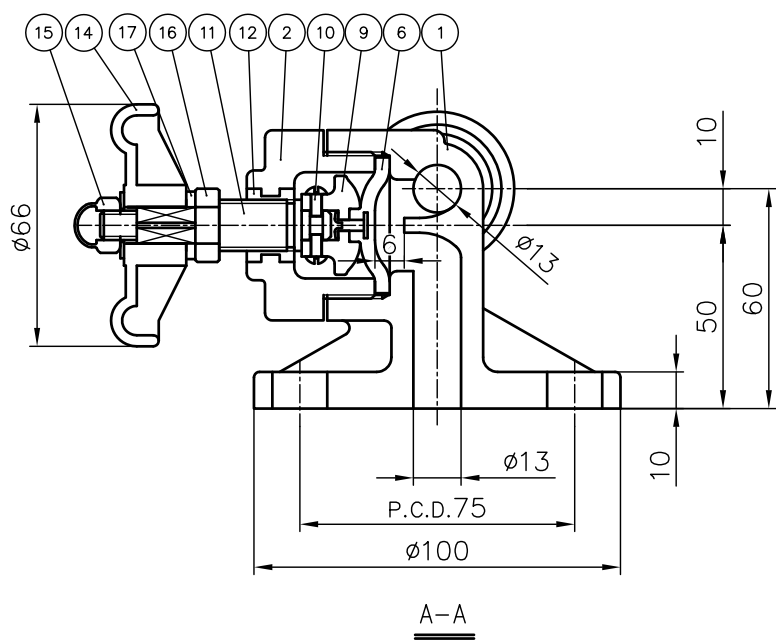


PTFEダイアフラム仕様の場合



17	スプリングワッシャー	1	SUS304	
16	ストッパー	1	C3604	
15	ナット	1	SUS304	
14	ハンドル	1	PP	
12	ボンネット埋込金具	1	C3604	
11	ステム	1	C3604	
10	コンプレッサーピン	2	SUS304	
9	コンプレッサー	1	PVDF	
8	Oリング (B)	1	□EPDM	
7	Oリング (A)	2	□FKM □PTFE ⁽¹⁾	
6	ダイアフラム	1	□その他 ()	PTFEダイアフラム使用の際は、 ダイアフラム材質はFKM
6a	PTFEダイアフラム	1	PTFE	⁽¹⁾ PTFEを選択した場合のみに使用
5	ドレンプラグ	1		
4	バックン押え	1		
3	グランドナット	1	□U-PVC □PP	
2	ボンネット	1		
1	ボディ	1		
部番	名称	個数	材質	備考

作図	島崎 祥一	旭有機材株式会社		
検図	河野 宏幸			
承認	甲正 健二			
2020年4月24日		図面名称 ゲージバルブ 組立図 JIS10K: 20mm (3/4")		
尺度	~			
個別引合 No.				
納入先				
		図番	GE-60001JJ	△