

寸法表

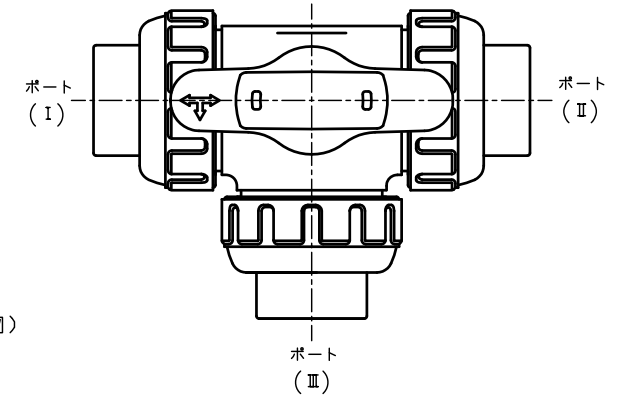
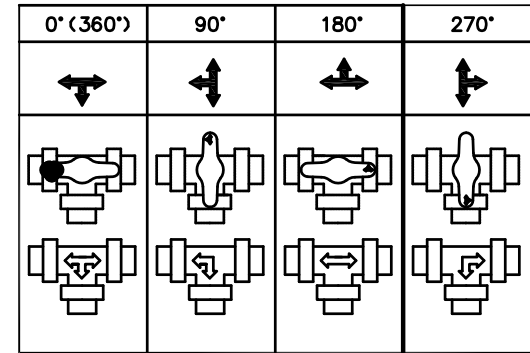
呼び径	フランジ形					ソケット形					ねじ込み形				スピゴット形							
	DIN PN10					d ₁	d ₁ '	l	L ₁	L ₂	d ₂	l	L ₁	L ₂	d ₃	l	t	L ₁	L ₂			
	D	C	n	h	t															L ₁	L ₂	L ₁
25mm	1"	115	85	4	14	14	189	94.5	31.5	31.3	18	152	76	Rp 1	20	159	79.5	32	22.5	3	183	91.5
32	1 1/4"	140	100	4	18	16	260	130	39.45	39.2	20.5	197	98.5	Rp1 1/4	22	208	104	-	-	-	-	-
40	1 1/2"	150	110	4	18	16	248	124	49.45	49.2	23.5	197	98.5	Rp1 1/2	25	208	104	50	32	4.6	242	121

単位：mm

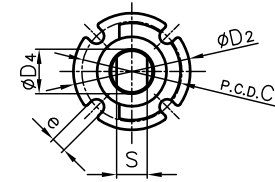
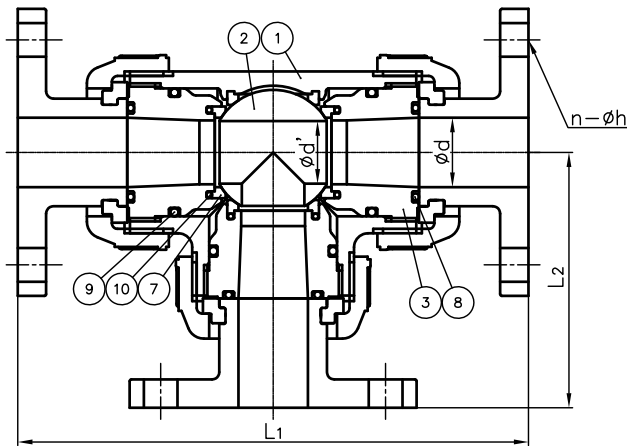
呼び径	d	d'	D ₁	D ₂	D ₃	D ₄	C ₁	H	H ₁	H ₂	H ₃	H ₄	H ₅	A	S	S ₁	S ₂	S ₃	e	
25mm	1"	25	22	70	42	25	15	36	68	39	43.5	6	3	10	110	11	19	7.3	11	5.5
32	1 1/4"	40	34	100	57	35	23	50	89	55	61	10	3	12	131	18	30	9	15	6.5
40	1 1/2"	40	34	100	57	35	23	50	89	55	61	10	3	12	131	18	30	9	15	6.5

注記.

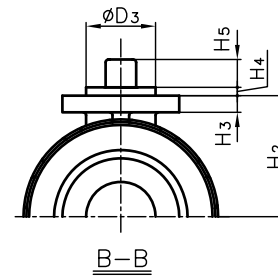
組立品の外観及び形状は、呼び径により本図と若干異なります。



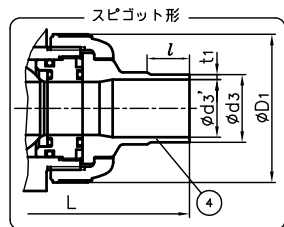
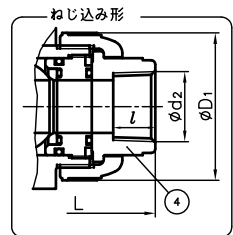
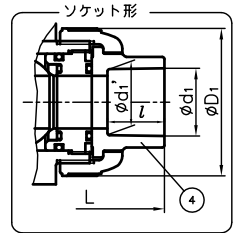
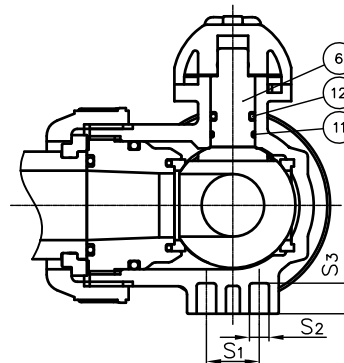
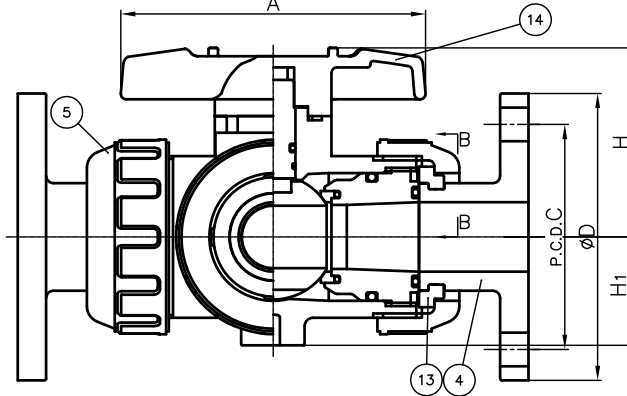
フランジ形



(ステム部詳細図)



B-B



14	ハンドル	1	ABS	
13	ストップリング	3	PVDF	フランジ形に使用
12	Oリング (E)	1		
11	Oリング (D)	1	□EPDM □FKM □その他	
10	Oリング (C)	3		
9	Oリング (B)	3	()	
8	Oリング (A)	3		
7	シート	4	PTFE	
6	ステム	1	PP	
5	キャップナット	3	PPG	
4	ボディキャップ	3		
3	ユニオン	3	PP	
2	ボール	1		
1	ボディ	1		
部番	名称	個数	材質	備考
作図	岩切まゆみ	旭有機材株式会社 三方ボールバルブ (23H型) Tポート 組立図 Aタイプ DIN: ロフランジ形, ロソケット形 □ねじ込み形, ロスピゴット形 25mm (1") ~ 40mm (1 1/2")		
検図	河野 宏幸			
承認	甲正 健二			
2018年8月22日		図面名称		
尺度				
個別引込 No.				
納入先		図番	H3-M1001DJ	△