

寸法表

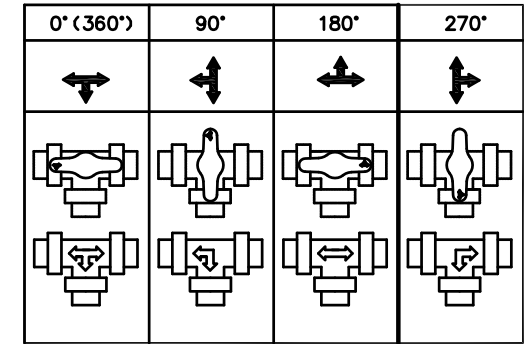
呼び径	フランジ形						ソケット形						ねじ込み形					
	JIS 10K																	
	D	C	n	h	t	L <sub>1</sub>	L <sub>2</sub>	d <sub>1</sub>	d <sub>1</sub> '	l	L <sub>1</sub>	L <sub>2</sub>	d <sub>2</sub>	l	L <sub>1</sub>	L <sub>2</sub>		
25mm 1"	125	90	4	19	14	216	108	33	32	25	170	85	Rc 1	20	159	79.5		
32 1 1/4"	135	100	4	19	16	260	130	-	-	-	-	-	Rc 1 1/4	22	208	104		
40 1 1/2"	140	105	4	19	16	260	130	47	46	28	219	109.5	Rc 1 1/2	25	208	104		

単位 : mm

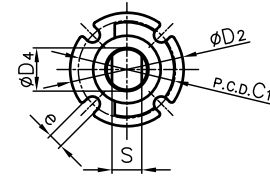
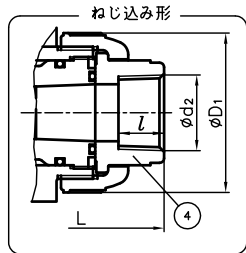
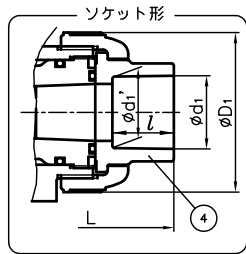
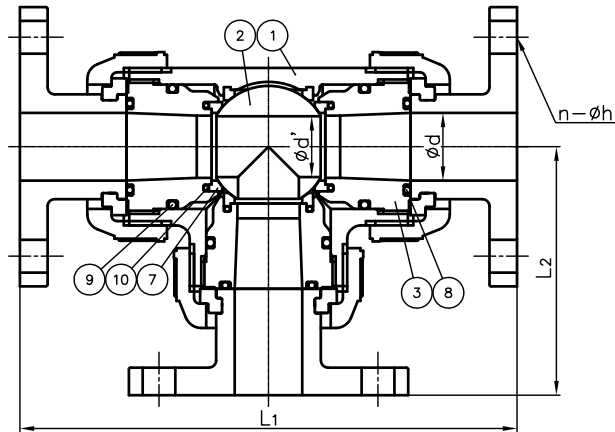
呼び径	d	d'	D <sub>1</sub>	D <sub>2</sub>	D <sub>3</sub>	D <sub>4</sub>	C <sub>1</sub>	H	H <sub>1</sub>	H <sub>2</sub>	H <sub>3</sub>	H <sub>4</sub>	H <sub>5</sub>	A	S	S <sub>1</sub>	S <sub>2</sub>	S <sub>3</sub>	e
25mm 1"	25	22	70	42	25	15	36	68	39	43.5	6	3	10	110	11	19	7.3	11	5.5
32 1 1/4"	40	34	100	57	35	23	50	89	55	61	10	3	12	131	18	30	9	15	6.5
40 1 1/2"	40	34	100	57	35	23	50	89	55	61	10	3	12	131	18	30	9	15	6.5

注記.

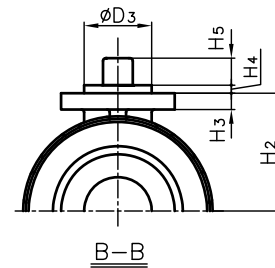
組立品の外観及び形状は、呼び径により本図と若干異なります。



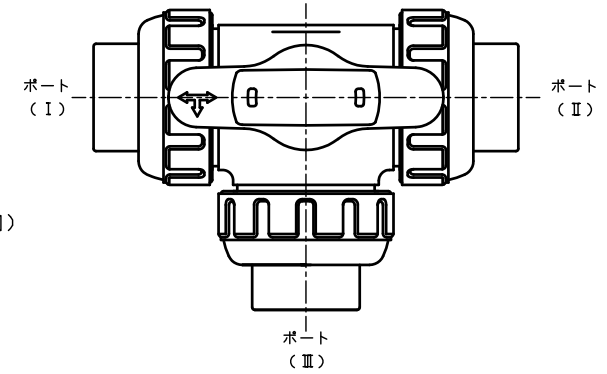
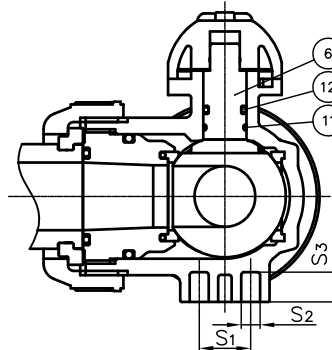
フランジ形



(ステム部詳細図)



B-B



部番	名称	個数	材質	備考
14	ハンドル	1	ABS	
13	ストップリング	3	PVDF	フランジ形に使用
12	Oリング (E)	1		
11	Oリング (D)	1	□EPDM	
10	Oリング (C)	3	□FKM	
9	Oリング (B)	3	□その他	
8	Oリング (A)	3	( )	
7	シート	4	PTFE	
6	ステム	1	PP	
5	キャップナット	3	PPG	
4	ボディキャップ	3		
3	ユニオン	3	PP	
2	ボール	1		
1	ボディ	1		

作図	延命悦子	旭有機材株式会社
検図	河野宏幸	
承認	甲正健二	
2021年12月27日		三方ボールバルブ (23H型) Tポート 組立図 Aタイプ ロフランジ形 JIS10K, ロソケット形, ロねじ込み形 25mm (1") ~ 40mm (1 1/2")
尺度	1:1	
個別引合 No.		
納入先		
図番	H3-M1001JJ	