

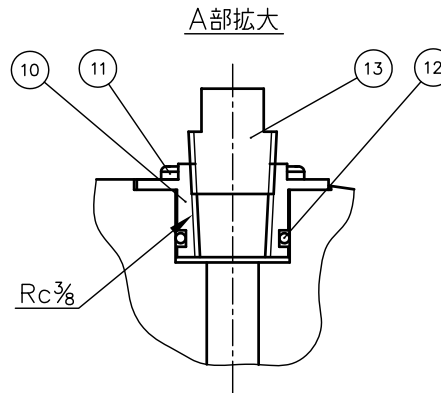
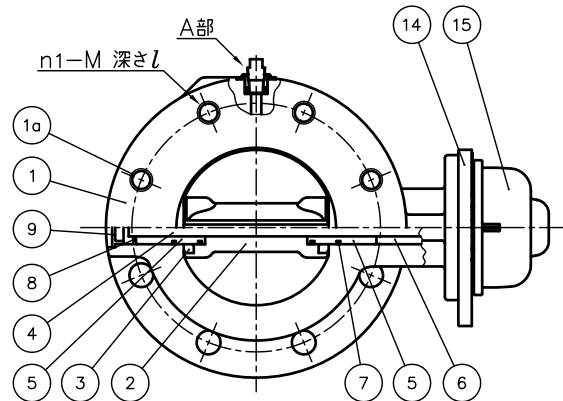
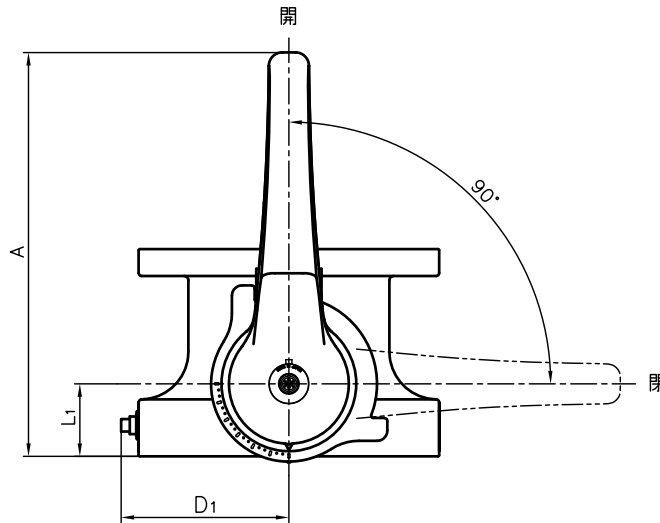
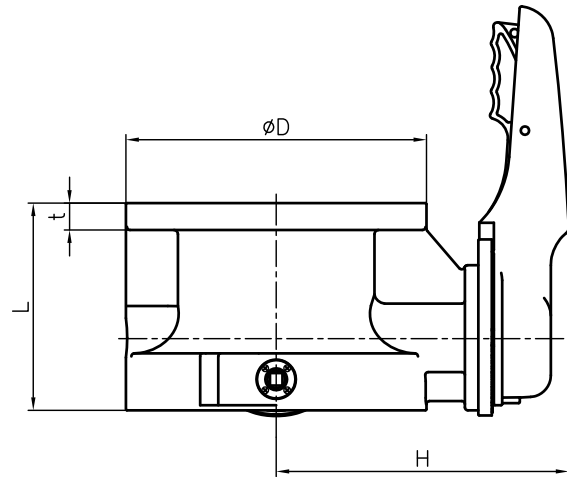
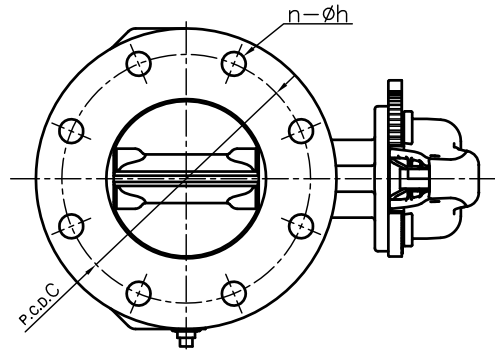
寸法表

単位:mm

呼び径	7.5K (上水)					10K (JIS 10K)					16K (JIS 16K)					
	C	n	h	n1-M	l	C	n	h	n1-M	l	C	n	h	n1-M	l	
150mm	6"	247	6	19	6-M16	22	240	8	23	8-M20	30	260	12	25	12-M22	33
200	8	299	8	19	8-M16	22	290	12	23	12-M20	30	305	12	25	12-M22	33

注記. 組立品の外観及び形状は、呼び径により本図と若干異なります。

呼び径	D	t	D1	L	L1	H	A
150mm	6"	317	26	162	200	70	282
200	8	366	28	189	200	70	322



部番	名称	個数	材質	備考
15	レバー	1	PP,PPG他	
14	ロックプレート	1	PPG	
13	プラグキャップ	1	SUS304	
12	リング (B)	1	EPDM	
11	タッピングネジ	4	SUS304	
10	圧カタップ補強金具	1	C3604	
9	キャップ	1	EPDM	
8	C型止め輪	1	SUS304	
7	リング (A)	4	EPDM	
6	プッシュ (B)	1	PP	
5	プッシュ (A)	2	PP	
4	ステム	1	SUS403	
3	シート	1	EPDM	
2	弁体	1	HI-PVC	
1a	埋め込み金具	-	C3604	
1	弁箱	1	PDCPD	

作図	河野 宏 幸	<b>旭有機材株式会社</b> 農業用補弁 (PDCPD製) 組立図 □7.5K (上水) 、□10K (JIS 10K) □16K (JIS 16K) 150mm (6") , 200mm (8") レバー操作90°
検図	岩本 岳 史	
承認	甲正 健 二	
図面名称	2018年5月27日	
尺度	1:1	
個別引合 No.		
納入先	図番	HB-60017JJ