

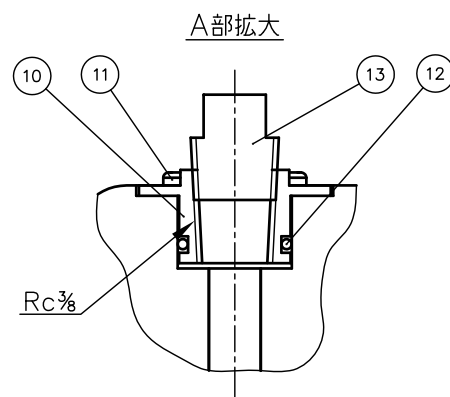
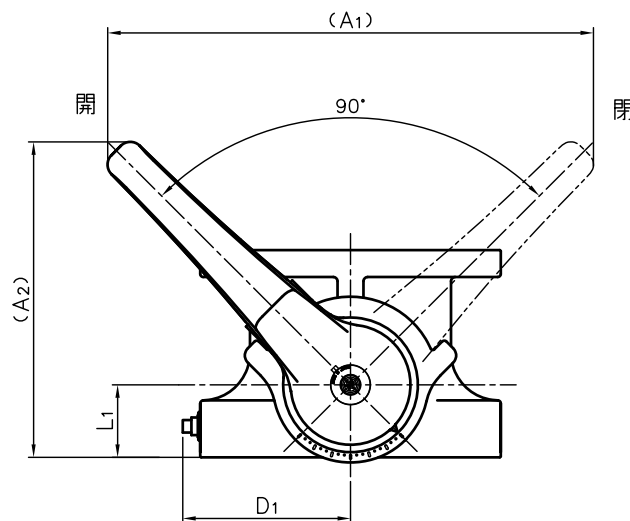
寸法表

単位: mm

呼び径	7.5K (上水)						10K (JIS 10K)					16K (JIS 16K)				
	C	n	h	n1-M	l		C	n	h	n1-M	l	C	n	h	n1-M	l
150mm	6"	247	6	19	6-M16	22	240	8	23	8-M20	30	260	12	25	12-M22	33
200	8	299	8	19	8-M16	22	290	12	23	12-M20	30	305	12	25	12-M22	33

呼び径	D	t	D1	L	L1	H	A1	A2
150mm	6"	317	26	162	200	70	282	470
200	8	366	28	189	200	70	322	580

注記: 組立品の外観及び形状は、呼び径により本図と若干異なります。



\*水道用補修弁は JWWA B 126 に準じています。

15	レバー	1	PP,PPG他	
14	ロックプレート	1	PPG	
13	プラグキャップ	1	SUS304	
12	リング (B)	1	SBR	
11	タッピングネジ	4	SUS304	
10	圧カタップ補強金具	1	C3604	
9	キャップ	1	EPDM	
8	C型止め輪	1	SUS304	
7	リング (A)	4	SBR	
6	プッシュ (B)	1	PP	
5	プッシュ (A)	2	PP	
4	ステム	1	SUS403	
3	シート	1	SBR	
2	弁体	1	HI-PVC	
1a	埋め込み金具	-	C3604	
1	弁箱	1	PDCPD	エポキシ塗装
部番	名称	個数	材質	備考

作図 河野宏幸  
 検図 岩本岳史  
 承認 甲正健二

旭有機材株式会社

2018年5月27日  
 図面名称  
 水道用補修弁 (PDCPD製) 組立図  
 □7.5K (上水)、□10K (JIS 10K)  
 □16K (JIS 16K)  
 150mm (6"), 200mm (8")  
 レバー操作45°

納入先  
 図番 HB-60032JJ