

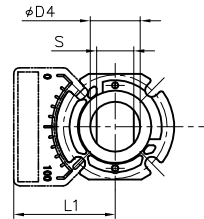
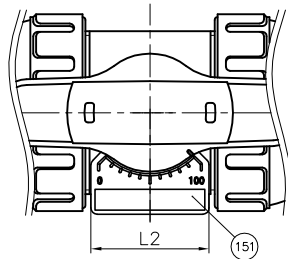
寸法表

呼び径	フランジ形								ソケット形					ねじ込み形		
	ANSI Class 150				L	t	ASTM SCH80			L	d2	l	L			
	D	C	n	h			d1	d1'	l							
1/2"	15mm	3.50	2.38	4	0.62	5.63	0.47	0.848	0.836	0.875	4.45	1/2 -14NPT	0.59	4.02		
3/4	20	3.88	2.75	4	0.62	6.77	0.55	1.058	1.046	1.000	5.08	3/4 -14NPT	0.67	4.72		
1	25	4.25	3.12	4	0.62	7.36	0.55	1.325	1.310	1.125	5.71	1 -11 1/2 NPT	0.79	5.16		
1 1/4	32	4.62	3.50	4	0.62	7.48	0.63	1.670	1.655	1.250	6.46	1 1/4 -11 1/2 NPT	0.87	5.91		
1 1/2	40	5.00	3.88	4	0.62	8.35	0.63	1.912	1.894	1.375	7.24	1 1/2 -11 1/2 NPT	0.98	6.42		
2	50	6.00	4.75	4	0.75	9.21	0.63	2.387	2.369	1.500	8.23	2 -11 1/2 NPT	1.10	7.76		

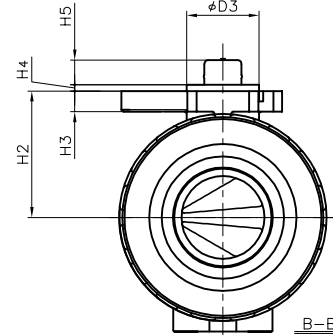
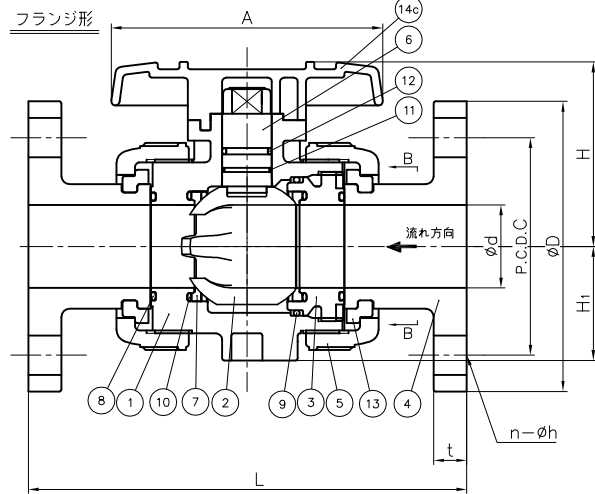
単位 : inch

呼び径	d	L1	L2	D1	D3	D4	H	H1	H2	H3	H4	H5	A	S	S1	S2	S3	
1/2"	15mm	0.59	1.57	1.65	1.89	0.98	0.53	2.03	1.14	1.18	0.24	0.12	0.31	3.62	0.41	0.75	0.29	0.43
3/4	20	0.79	1.57	1.65	2.36	0.98	0.59	2.34	1.38	1.44	0.24	0.12	0.39	3.94	0.43	0.75	0.29	0.43
1	25	0.98	1.57	1.65	2.76	0.98	0.59	2.68	1.54	1.71	0.24	0.12	0.39	4.33	0.43	0.75	0.29	0.43
1 1/4	32	1.26	1.73	1.89	3.23	1.18	0.75	3.17	1.85	2.07	0.31	0.12	0.39	4.76	0.59	1.18	0.35	0.59
1 1/2	40	1.57	1.93	2.24	3.94	1.38	0.91	3.50	2.17	2.40	0.39	0.12	0.47	5.16	0.71	1.18	0.35	0.59
2	50	2.01	1.93	2.24	4.96	1.38	0.91	4.04	2.60	2.85	0.39	0.12	0.47	6.26	0.71	1.18	0.35	0.59

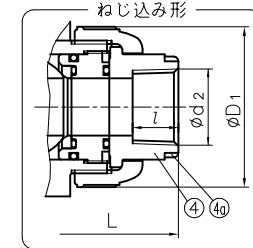
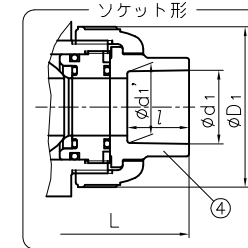
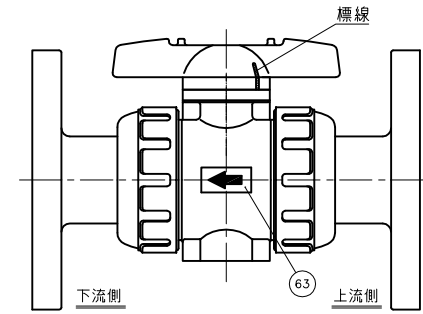
注記、組立品の外観及び形状は、呼び径により本図と若干異なります。



(ステム詳細図)



(エンザート 金具取付穴部詳細)



4a	リング	2	SUS304	C-PVC ボディキャップ 1/2"~1" ねじ込み形に使用
63	流れ方向表示シール	1	-	
151	開度表示板	1	AES	
14C	ハンドル	1	ABS	Flow Control タイプ用
13	ストップリング	2	PVDF	フランジ形に使用
12	Oリング (E)	1		
11	Oリング (D)	1	□EPDM	
10	Oリング (C)	2	□FKM	
9	Oリング (B)	1	□その他	
8	Oリング (A)	2	()	
7	シート	2	PTFE	
6	ステム	1		
5	キャップナット	2		
4	ボディキャップ	2	□U-PVC	
3	ユニオン	1	□C-PVC	
2	ボール	1		Flow Control タイプ用
1	ボディ	1		
部番	名称	個数	材質	備考

作図	瀬戸 洋繁	旭有機材株式会社
検図	井口 英明	
承認	甲正 健二	
2019年9月30日	図面名称	ボールバルブ (21α型) 組立図 Flow Control タイプ ANSI : ロフランジ形、 ソケット形、 ロねじ込み形 1/2" (15mm) ~ 2" (50mm)
尺度	縮小	
個別引合 No.		
納入先		図番 IB-M1019AJ