

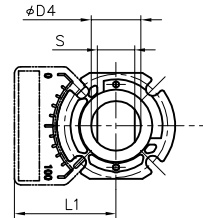
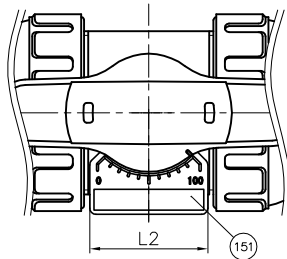
寸法表

呼び径		フランジ形						ソケット形				ねじ込み形		
		ANSI Class 150						ASTM SCH80						
		D	C	n	h	L	t	d <sub>1</sub>	d <sub>1</sub> '	l	L	d <sub>2</sub>	l	L
15mm	1/2"	89	60.5	4	16	143	12	21.54	21.23	22.22	113	1/2 -14 NPT	15	102
20	3/4	98	70	4	16	172	14	26.87	26.57	25.40	129	3/4 -14 NPT	17	120
25	1	108	79.5	4	16	187	14	33.65	33.27	28.58	145	1 -11/2 NPT	20	131
32	1 1/4	117	89	4	16	190	16	42.42	42.04	31.75	164	1 1/4 -11/2 NPT	22	150
40	1 1/2	127	98.5	4	16	212	16	48.56	48.11	34.93	184	1 1/2 -11/2 NPT	25	163
50	2	152	120.5	4	19	234	16	60.63	60.17	38.10	209	2 -11/2 NPT	28	197

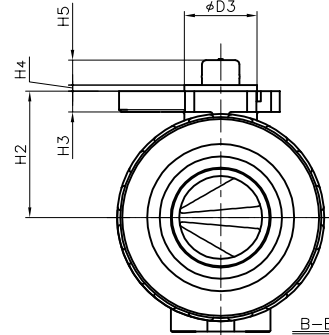
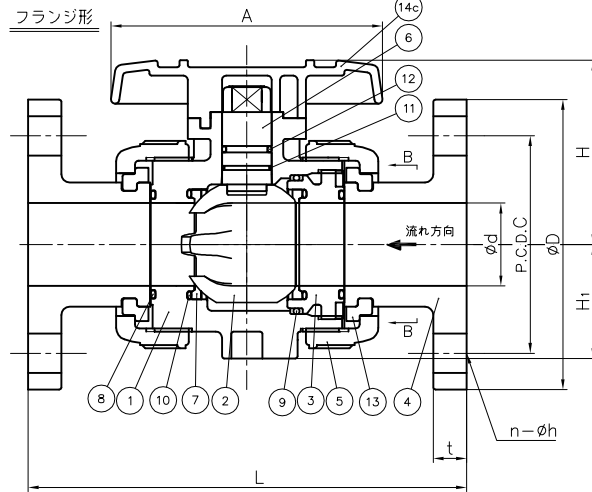
単位：mm

呼び径		d	L <sub>1</sub>	L <sub>2</sub>	D <sub>1</sub>	D <sub>3</sub>	D <sub>4</sub>	H	H <sub>1</sub>	H <sub>2</sub>	H <sub>3</sub>	H <sub>4</sub>	H <sub>5</sub>	A	S	S <sub>1</sub>	S <sub>2</sub>	S <sub>3</sub>
15mm	1/2"	15	40	42	48	25	13.5	51.5	29	30	6	3	8	92	10.5	19	7.3	11
20	3/4	20	40	42	60	25	15	59.5	35	36.5	6	3	10	100	11	19	7.3	11
25	1	25	40	42	70	25	15	68	39	43.5	6	3	10	110	11	19	7.3	11
32	1 1/4	32	44	48	82	30	19	80.5	47	52.5	8	3	10	121	15	30	9	15
40	1 1/2	40	49	57	100	35	23	89	55	61	10	3	12	131	18	30	9	15
50	2	51	49	57	126	35	23	102.5	66	72.5	10	3	12	159	18	30	9	15

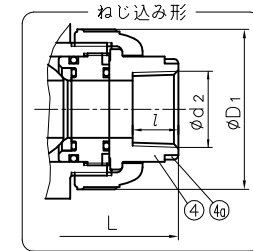
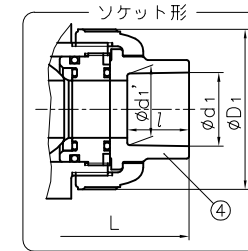
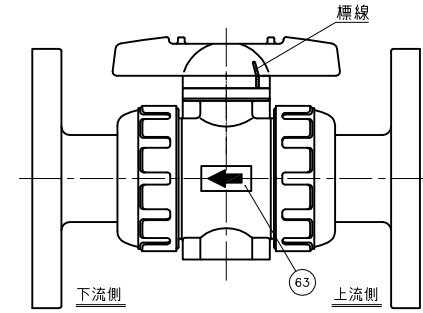
注記. 組立品の外観及び形状は、呼び径により本図と若干異なります。



(ステム詳細図)



(エンザート金具取付穴部詳細)



4a	リング	2	SUS304	C-PVC ボディキャップ 15×25mm ねじ込み形に使用
63	流れ方向表示シール	1	—	
151	開度表示板	1	AES	
14C	ハンドル	1	ABS	Flow Control タイプ用
13	ストップリング	2	PVDF	フランジ形に使用
12	Oリング (E)	1		
11	Oリング (D)	1	□EPDM	
10	Oリング (C)	2	□FKM	
9	Oリング (B)	1	□その他	
8	Oリング (A)	2	( )	
7	シート	2	PTFE	
6	ステム	1		
5	キャップナット	2		
4	ボディキャップ	2	□U-PVC	
3	ユニオン	1	□C-PVC	
2	ボール	1		Flow Control タイプ用
1	ボディ	1		
部番	名称	個数	材質	備考

作図	瀬戸 洋繁	旭有機材株式会社
検図	井口 英明	
承認	甲正 健二	
2019年9月30日		ボールバルブ (21α型) 組立図 Flow Control タイプ ANSI : ロフランジ形、 ソケット形、 ロねじ込み形 15mm (1/2") ~ 50mm (2")
尺度	図面名称	
個別引合 No.		
納入先	図番 IB-M1019AJm	