

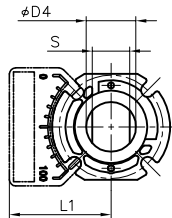
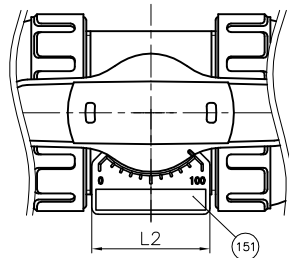
寸法表

呼び径	フランジ形						ソケット形				ねじ込み形			スピゴット形			
	DIN PN10													U-PVC			
	D	C	n	h	L	t	d1	l	L	d2	l	L	d3	d3'	l	L	
15mm	1/2"	95	65	4	14	130	12	20	16	102	Rp 1/2	15	102	20	15	18.5	124
20	3/4	105	75	4	14	150	14	25	19	119	Rp 3/4	17	120	25	20	24	144
25	1	115	85	4	14	160	14	32	22	131	Rp 1	20	131	32	25	24.5	154
32	1 1/4	140	100	4	18	180	16	40	26	150	Rp 1 1/4	22	150	40	31	28	174
40	1 1/2	150	110	4	18	200	16	50	31	164	Rp 1 1/2	25	163	50	40	34	194
50	2	165	125	4	18	230	16	63	38	197	Rp 2	28	197	63	51	38	224

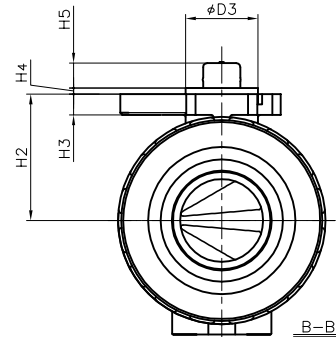
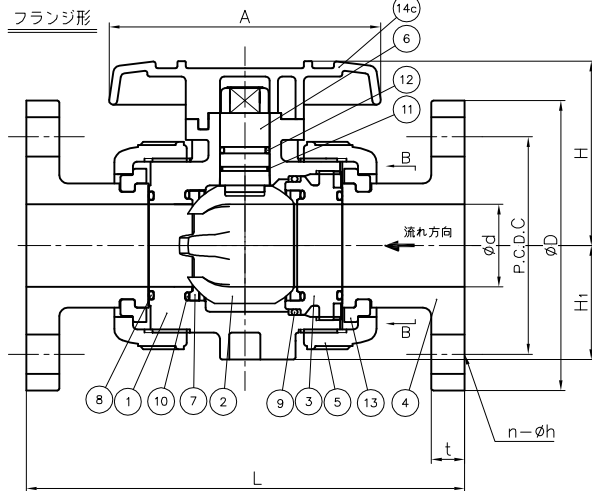
単位：mm

呼び径	d	L1	L2	D1	D3	D4	H	H1	H2	H3	H4	H5	A	S	S1	S2	S3
15mm	1/2"	15	40	42	48	25	13.5	29	30	6	3	8	92	10.5	19	7.3	11
20	3/4	20	40	42	60	25	15	59.5	35	36.5	6	3	10	100	11	19	7.3
25	1	25	40	42	70	25	15	68	39	43.5	6	3	10	110	11	19	7.3
32	1 1/4	32	44	48	82	30	19	80.5	47	52.5	8	3	10	121	15	30	9
40	1 1/2	40	49	57	100	35	23	89	55	61	10	3	12	131	18	30	9
50	2	51	49	57	126	35	23	102.5	66	72.5	10	3	12	159	18	30	9

注記、組立品の外観及び形状は、呼び径により本図と若干異なります。



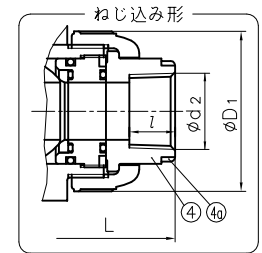
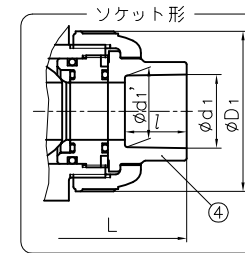
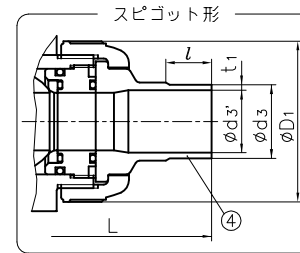
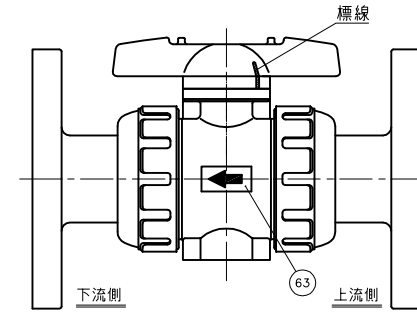
(ステム詳細図)



(B-B)



(エンザート金具取付穴部詳細)



4a	リング	2	SUS304	C-PVC ボディキャップ 15×25mm ねじ込み形に使用
63	流れ方向表示シール	1	—	
151	開度表示板	1	AES	
14C	ハンドル	1	ABS	Flow Control タイプ用
13	ストップリング	2	PVDF	フランジ形に使用
12	Oリング (E)	1		
11	Oリング (D)	1	□EPDM	
10	Oリング (C)	2	□FKM	
9	Oリング (B)	1	□その他	
8	Oリング (A)	2	( )	
7	シート	2	PTFE	
6	ステム	1		
5	キャップナット	2		
4	ボディキャップ	2	□U-PVC	
3	ユニオン	1	□C-PVC	
2	ボール	1		Flow Control タイプ用
1	ボディ	1		
部番	名称	個数	材質	備考

作図	瀬戸 洋繁	旭有機材株式会社
検図	井口 英明	
承認	甲正 健二	
2019年9月30日	図面名称	ボールバルブ (21α型) 組立図 Flow Control タイプ DIN: ロフランジ形、 ロソケット形、ロねじ込み形、ロスピゴット形 15mm (1/2") ~ 50mm (2")
尺度	縮尺	
個別引合 No.		
納入先	図番	IB-M1019DJ