

寸法表

呼び径	フランジ形								ソケット形								ねじ込み形				スピゴット形							
	DIN PN10				L				U-PVC, C-PVC				PP, PVDF				L	U-PVC				PP, PVDF						
	D	C	n	h	U-PVC C-PVC	PP PVDF	t		d1	l	L		d1	di'	l	L		d2	l	U-PVC C-PVC	PP PVDF	d3	d3'	l	d3	l	t1	
10mm 3/8"	90	60	4	14	120	119	12		16	14	99	15.5	15.4	13	96	Rp 3/8	15	99	98	16	13	16	-	-	-	-	-	114
15 1/2	95	65	4	14	130	130	12		20	16	102	19.5	19.3	14.5	99	Rp 1/2	15	102	100	20	15	18.5	20	18.5	2.5	1.9	124	
20 3/4	105	75	4	14	150	150	14		25	19	119	24.5	24.3	16	113	Rp 3/4	17	120	119	25	20	24	25	22	2.7	1.9	144	
25 1	115	85	4	14	160	160	14		32	22	131	31.5	31.3	18	123	Rp 1	20	131	130	32	25	24.5	32	22.5	3.0	2.4	154	
32 1 1/4	140	100	4	18	180	180	16		40	26	150	39.45	39.2	20.5	139	Rp 1 1/4	22	150	146	40	31	28	40	26	3.7	2.4	174	
40 1 1/2	150	110	4	18	200	200	16		50	31	164	49.45	49.2	23.5	149	Rp 1 1/2	25	163	160	50	40	34	50	32	4.6	3.0	194	
50 2	165	125	4	18	230	230	16		63	38	197	62.5	62.1	27.5	176	Rp 2	28	197	194	63	51	38	63	36	5.8	3.0	224	

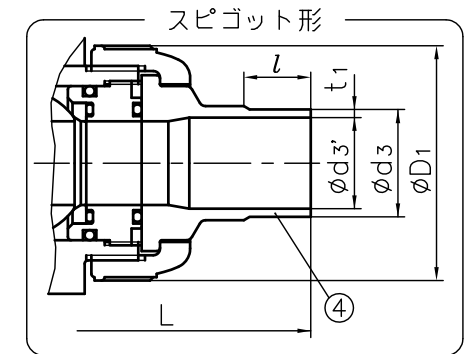
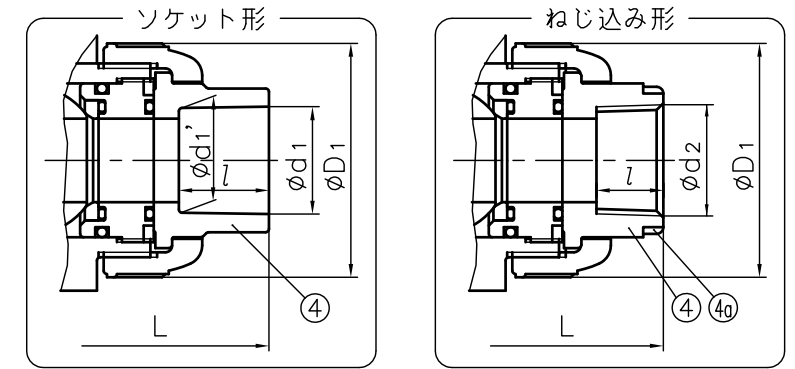
単位: mm

呼び径	d	D1	D2	D3	D4	C1	H	H1	H2	H3	H4	H5	A	S	S1	S2	S3	e
10mm 3/8"	13	46	-	-	-	-	43.5	-	-	-	-	-	80	-	-	-	-	-
15 1/2	15	48	42	25	13.5	36	51.5	29	30	6	3	8	92	10.5	19	7.3	11	5.5
20 3/4	20	60	42	25	15	36	59.5	35	36.5	6	3	10	100	11	19	7.3	11	5.5
25 1	25	70	42	25	15	36	68	39	43.5	6	3	10	110	11	19	7.3	11	5.5
32 1 1/4	32	82	48	30	19	42	80.5	47	52.5	8	3	10	121	15	30	9	15	5.5
40 1 1/2	40	100	57	35	23	50	89	55	61	10	3	12	131	18	30	9	15	6.5
50 2	51	126	57	35	23	50	102.5	66	72.5	10	3	12	159	18	30	9	15	6.5

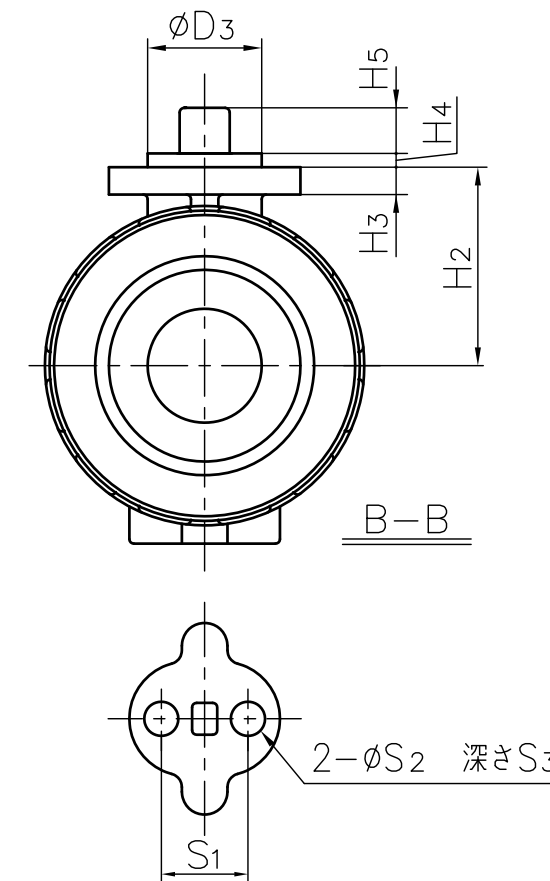
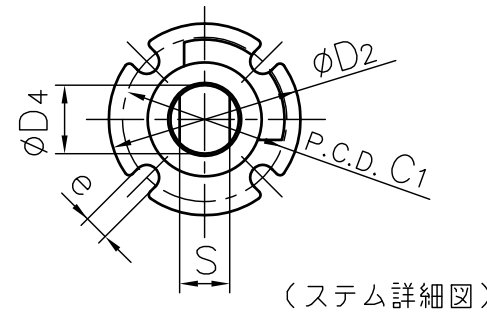
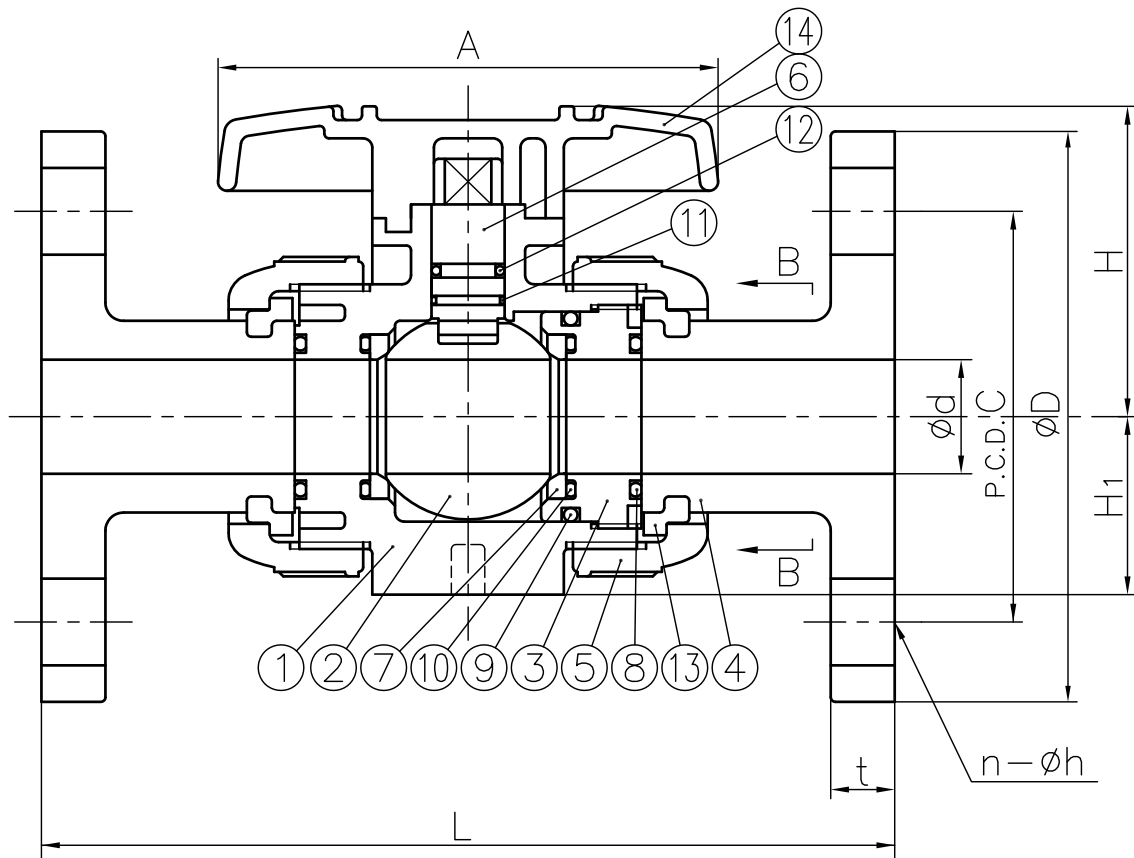
注記. 組立品の外観及び形状は、呼び径及び材質により本図と若干異なります。

型式区分表

型式	本体材質	呼び径
21α型	U-PVC C-PVC	15~50mm
21型	U-PVC C-PVC	10mm
	PP	10~50mm
	PVDF	



フランジ形



部番	名称	個数	材質	備考
4a	リング	2	SUS304	C-PVC ボディキャップ 15~25mm ねじ込み形に使用
14	ハンドル	1	ABS	
13	ストップリング	2	PVDF	フランジ形に使用
12	Oリング (E)	1	□EPDM □FKM □その他 ()	
11	Oリング (D)	1		
10	Oリング (C)	2		
9	Oリング (B)	1		
8	Oリング (A)	2		
7	シート	2	PTFE	
6	ステム	1		
5	キャップナット	2	□U-PVC □C-PVC □PP □PVDF	
4	ボディキャップ	2		
3	ユニオン	1		
2	ボール	1		
1	ボディ	1		

旭有機材株式会社

作図	山本 昌子	図面名称	ボールバルブ (21型・21α型) 組立図 DIN: □フランジ形、 □ソケット形、□ねじ込み形、□スピゴット形 10mm (3/8") ~ 50mm (2")
検図	河野 宏幸		
承認	尾崎 義人		
2009年9月30日		図番	IB-M1001DJ
尺度	~		
個別引合 No.			
納入先			